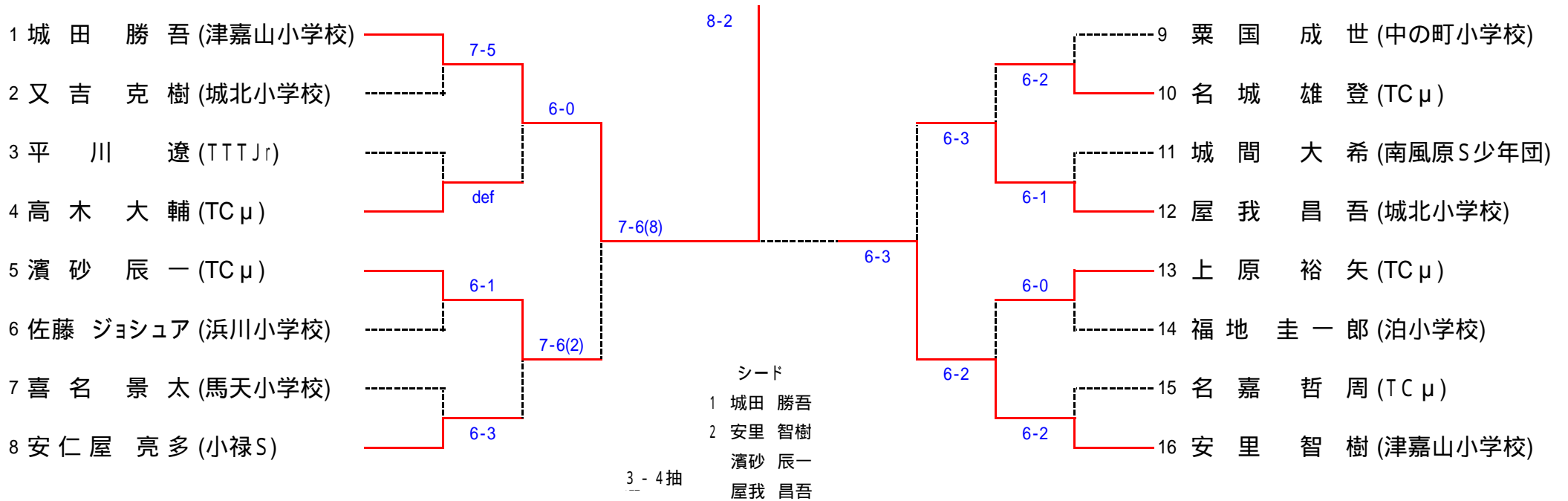


10才以下男子シングルス

1R 2R SF F SF 2R 1R

優勝

城田 勝吾



12才以下男子シングルス

1R 2R 3R QF SF F SF QF 3R 2R 1R
優勝

蔵当 樹

2 (6-4 / 7-5) 0

