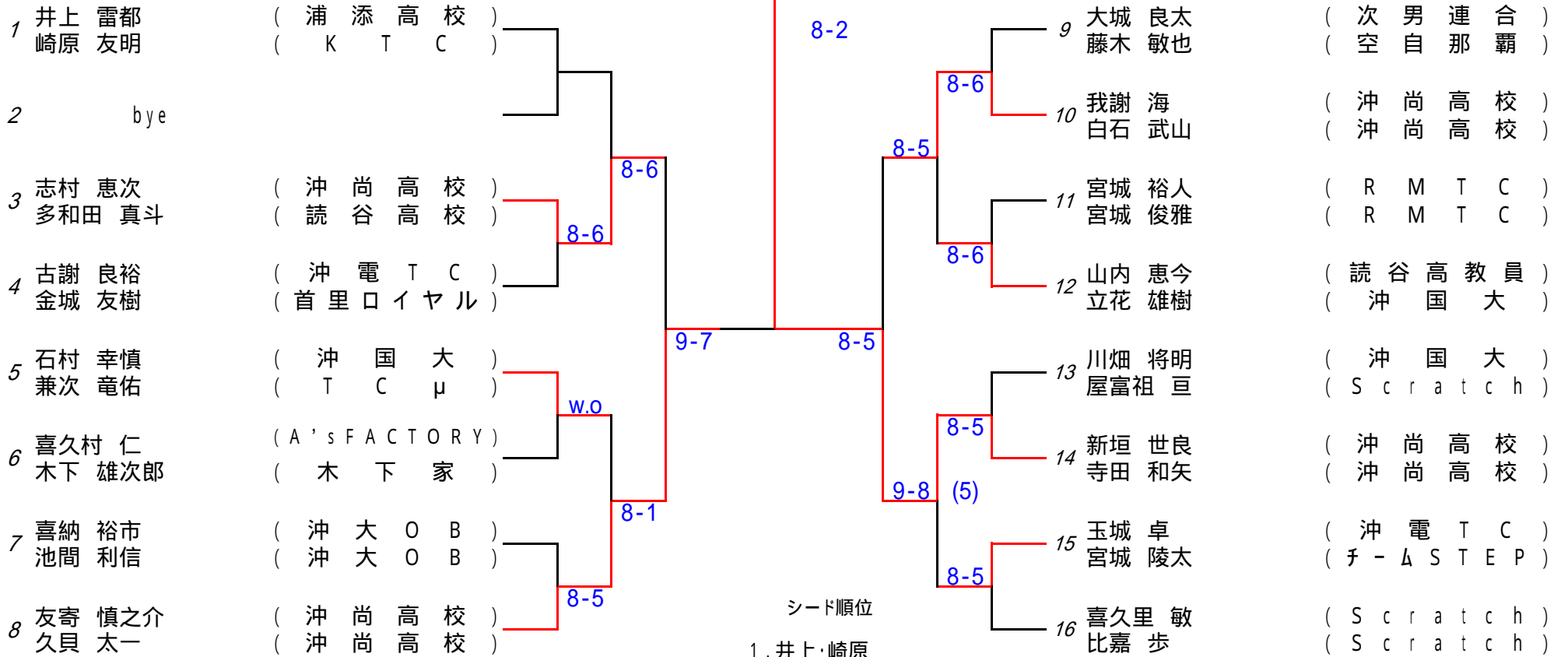


<男子Aクラス>

優勝

新垣 世良

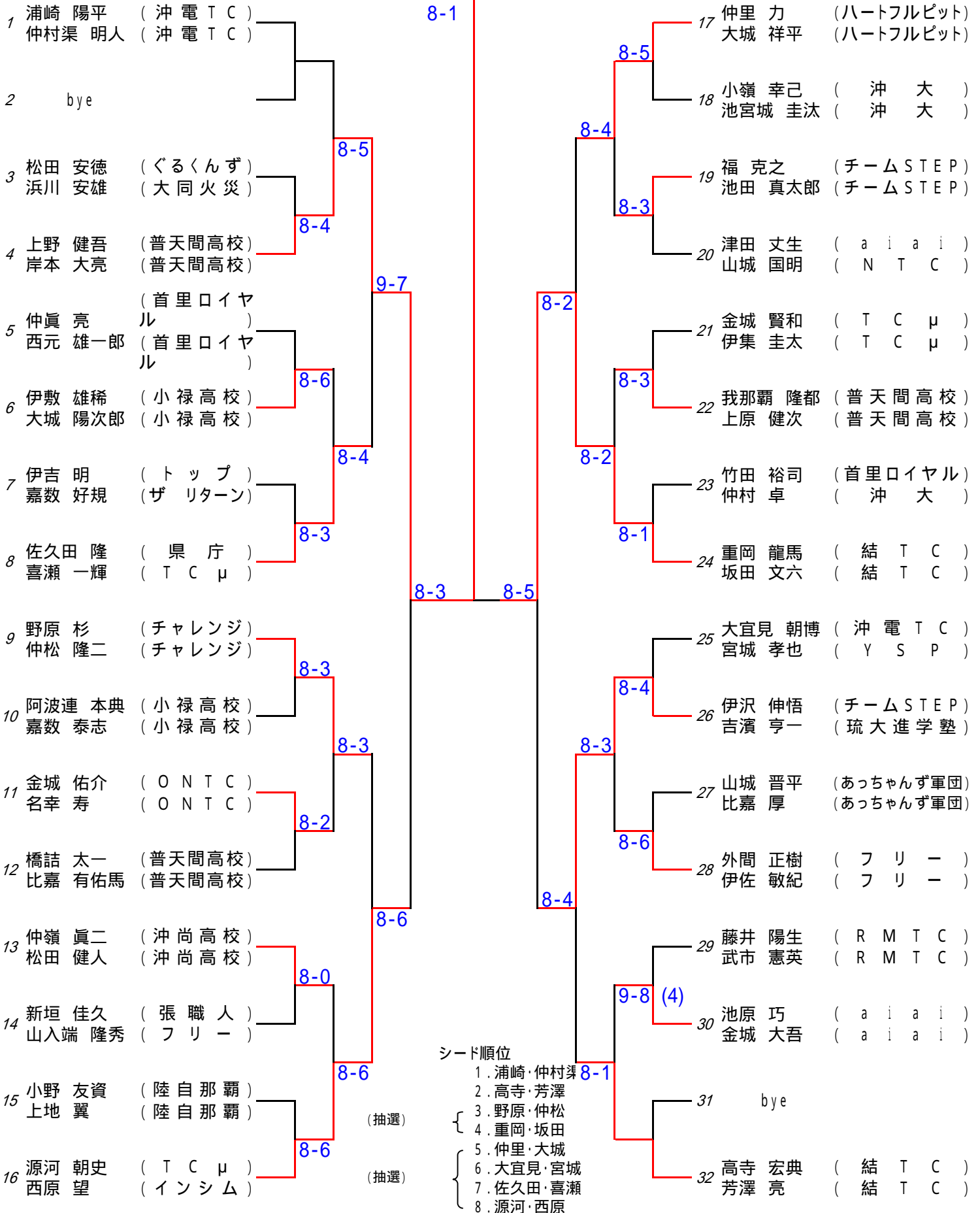
寺田 和矢



<男子Bクラス>

優勝

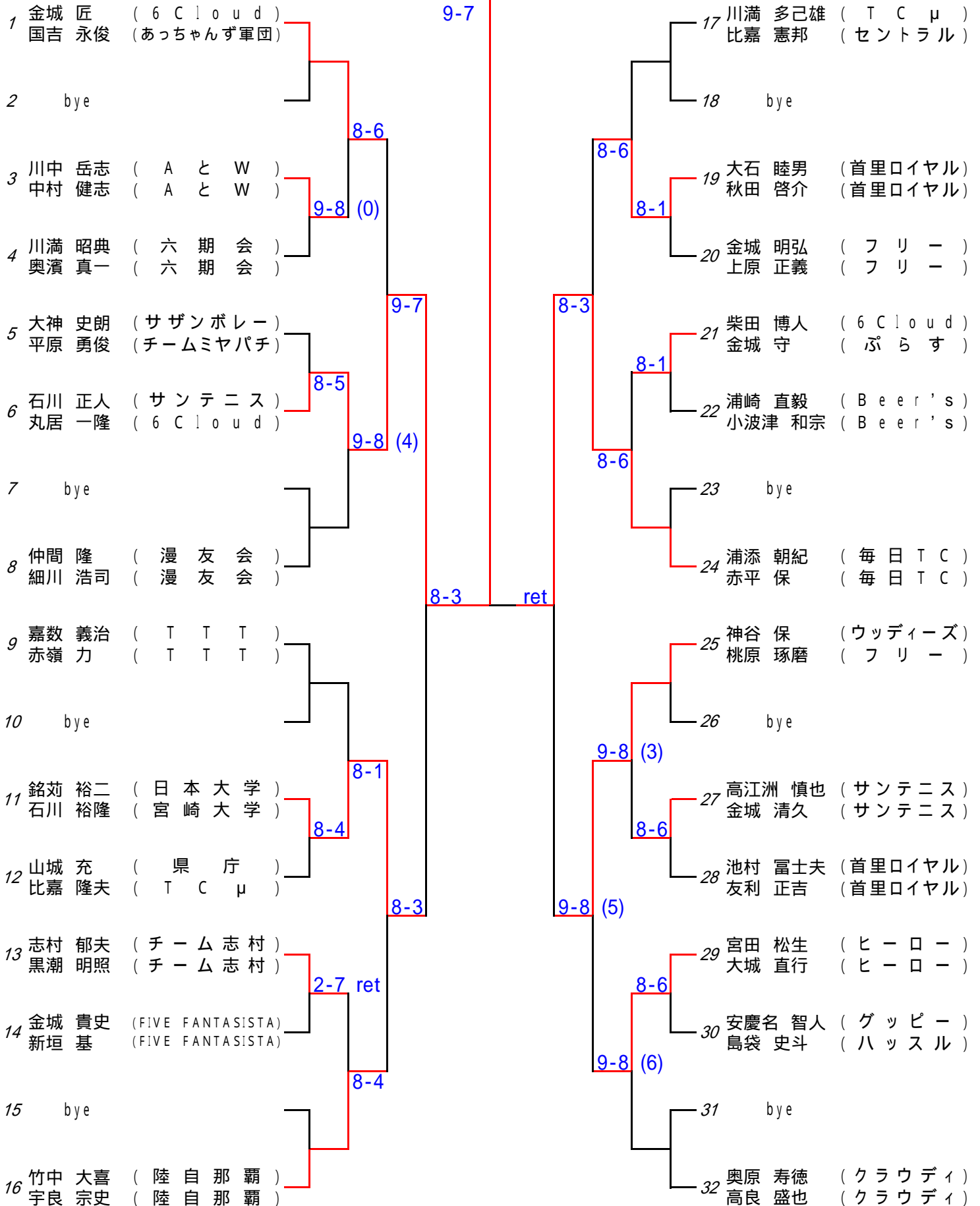
上野 健吾
岸本 大亮



<男子Cクラス>

優勝

石川 正人
丸居 一隆



<男子Dクラス> その1

予選リーグ8ゲームズプロセット、決勝トーナメント1セットマッチ(6オールタイムブレイク)

Aブロック

		A 中嶋 我如古	B 新垣 東川平	C 比嘉 大城	勝 率	得失 ゲーム率	順 位
A	中嶋 聡(一球会) 我如古 豊(一球会)		4-8	8-2	1-1	0.545	1位
B	新垣 豊(TORII) 東川平 学(TORII)	8-4		7-9	1-1	0.538	2位
C	比嘉 透(沖縄銀行) 大城 勝(沖縄銀行)	2-8	9-7		1-1	0.423	3位

試合順序 1. A - B 2. B - C 3. A - C

Bブロック

		A 染谷 佐野	B 渡真利 仲間	C 大湾 大村	勝 率	得失 ゲーム率	順 位
A	染谷 明良(ザ リターン) 佐野 誠一(ザ リターン)		3-8	8-5	1-1	0.45	3位
B	渡真利 和慶(沖電TC) 仲間 康記(沖電TC)	8-3		2-8	1-1	0.47	2位
C	大湾 朝明(HEMTEC) 大村 敏久(HEMTEC)	5-8	8-2		1-1	.56	1位

試合順序 1. A - B 2. B - C 3. A - C

Cブロック

		A 新里 池田	B 城間 松田	C 真榮平 川島	勝 率	得失 ゲーム率	順 位
A	新里 俊昭(フリー) 池田 幸作(フリー)		8-1	8-2	2-0		1位
B	城間 聡(OSPO) 松田 信二(OSPO)	1-8		8-2	1-1		2位
C	真榮平 久(くらぶQ) 川島 基生(くらぶQ)	2-8	2-8		0-2		3位

試合順序 1. A - B 2. B - C 3. A - C

<男子Dクラス> その2

Dブロック

		A 小関 喜納	B 東久保 田中	C 松永 松ノ木	勝 率	得失 ゲーム率	順 位
A	小関 勤一(TCμ) 喜納 政康(TCμ)		3-8	w.o	1-1		2位
B	東久保 典男(水曜会) 田中 仁(水曜会)	8-3		w.o	2-0		1位
C	松永 益典(海自那覇) 松ノ木 信彦(海自那覇)	w.o	w.o				3位

試合順序 1. A - B 2. B - C 3. A - C

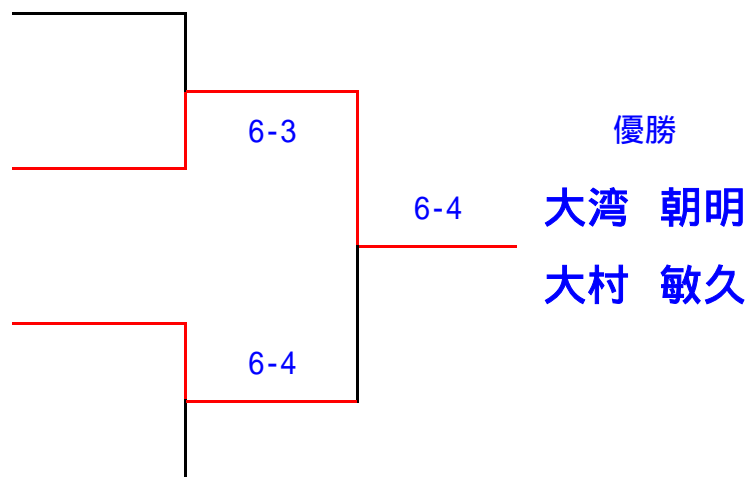
<決勝トーナメント>

Aブロック1位 中嶋 聡(一球会)
我如古 豊(一球会)

Bブロック1位 大湾 朝明(HEMTEC)
大村 敏久(HEMTEC)

Cブロック1位 新里 俊昭(フリー)
池田 幸作(フリー)

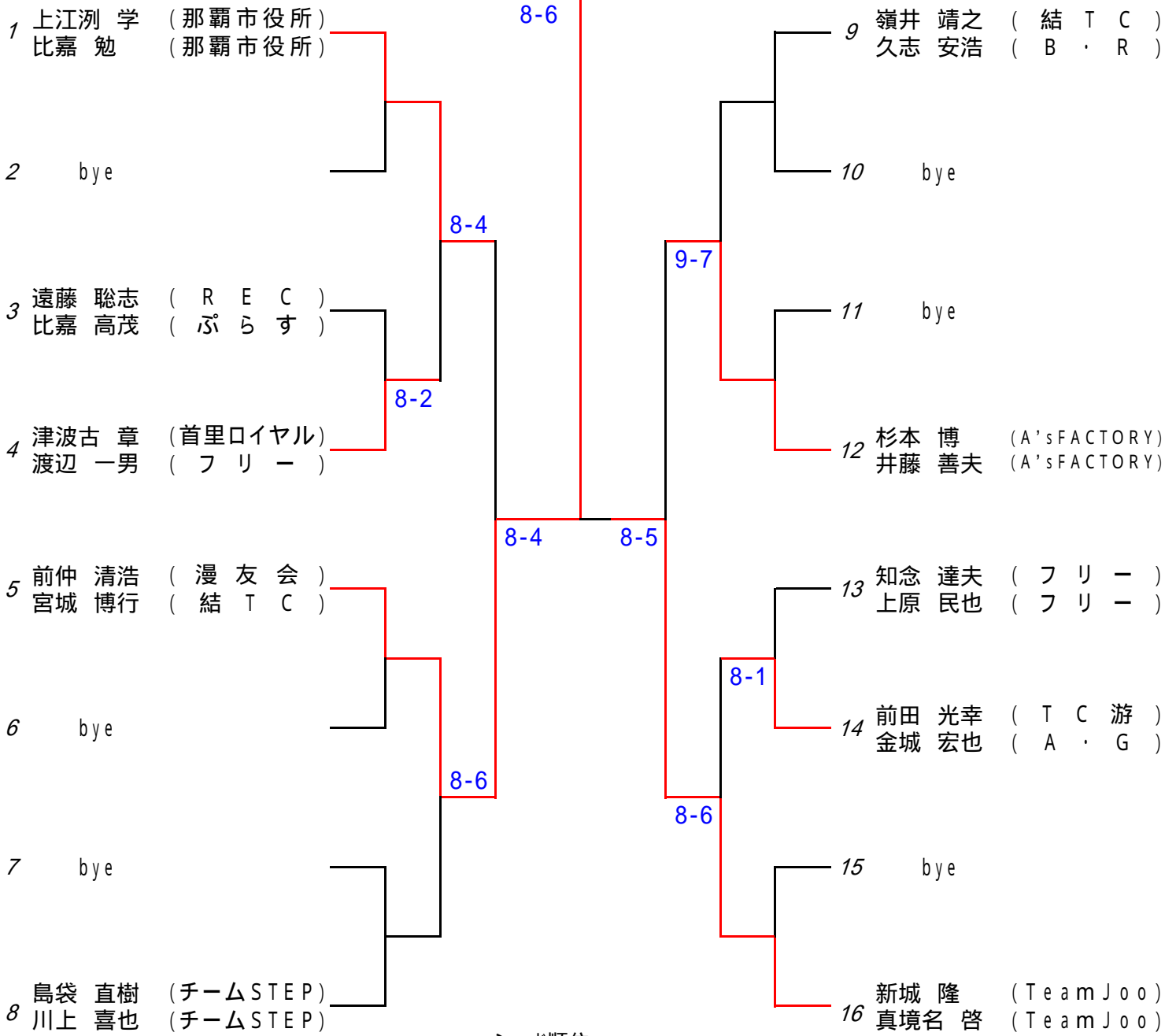
Dブロック1位 東久保 典男(水曜会)
田中 仁(水曜会)



< 男子45才以上 >

優勝

前仲 清浩
宮城 博行



シード順位

1. 上江洌・比嘉(勉)

2. 新城・真境名

3. 杉本・井藤

4. 前仲・宮城

(抽選)

<男子55才以上>

全て1セットマッチ(6オールタイプブレーク)

Aブロック

		A 安次嶺 上原	B 町田 上野	C 具志堅 湖城	D 新門 大城	勝率	得失 ゲーム率	順位
A	安次嶺 昌記(那覇市役所) 上原 弘道(ワープ)		6-4	6-1	4-6	2-1		2位
B	町田 宗健(フリー) 上野 秀哉(フリー)	4-6		6-1	3-6	1-2		3位
C	具志堅 恵治(TCμ) 湖城 竹三郎(宮良クラブ)	1-6	1-6		4-6	0-3		4位
D	新門 貞雄(シールズ) 大城 清司(フリー)	6-4	6-3	6-4		3-0		1位

試合順序 1.(A - B・C - D) 2.(A - C・B - D) 3.(A - D・B - C)

Bブロック

		A 平良 上妻	B 花城 宮城	C 照喜名 玉城	D 砂川 松田	勝率	得失 ゲーム率	順位
A	平良 悟(大同火災) 上妻 秀文(海邦PTC)		3-6	6-0	6-2	2-1		2位
B	花城 和秀(シールズ) 宮城 松吉(シールズ)	6-3		6-0	6-0	3-0		1位
C	照喜名 朝栄(沖電TC) 玉城 貢(県庁)	0-6	0-6		0-6	0-3		4位
D	砂川 典久(護佐丸クラブ) 松田 久徳(アーガイ)	2-6	0-6	6-0		1-2		3位

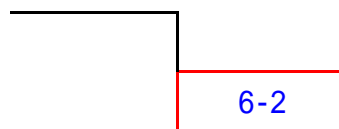
試合順序 1.(A - B・C - D) 2.(A - C・B - D) 3.(A - D・B - C)

<決勝戦>

優勝

Aブロック1位 新門 貞雄(シールズ)
大城 清司(フリー)

Bブロック1位 花城 和秀(シールズ)
宮城 松吉(シールズ)



花城 和秀

宮城 松吉