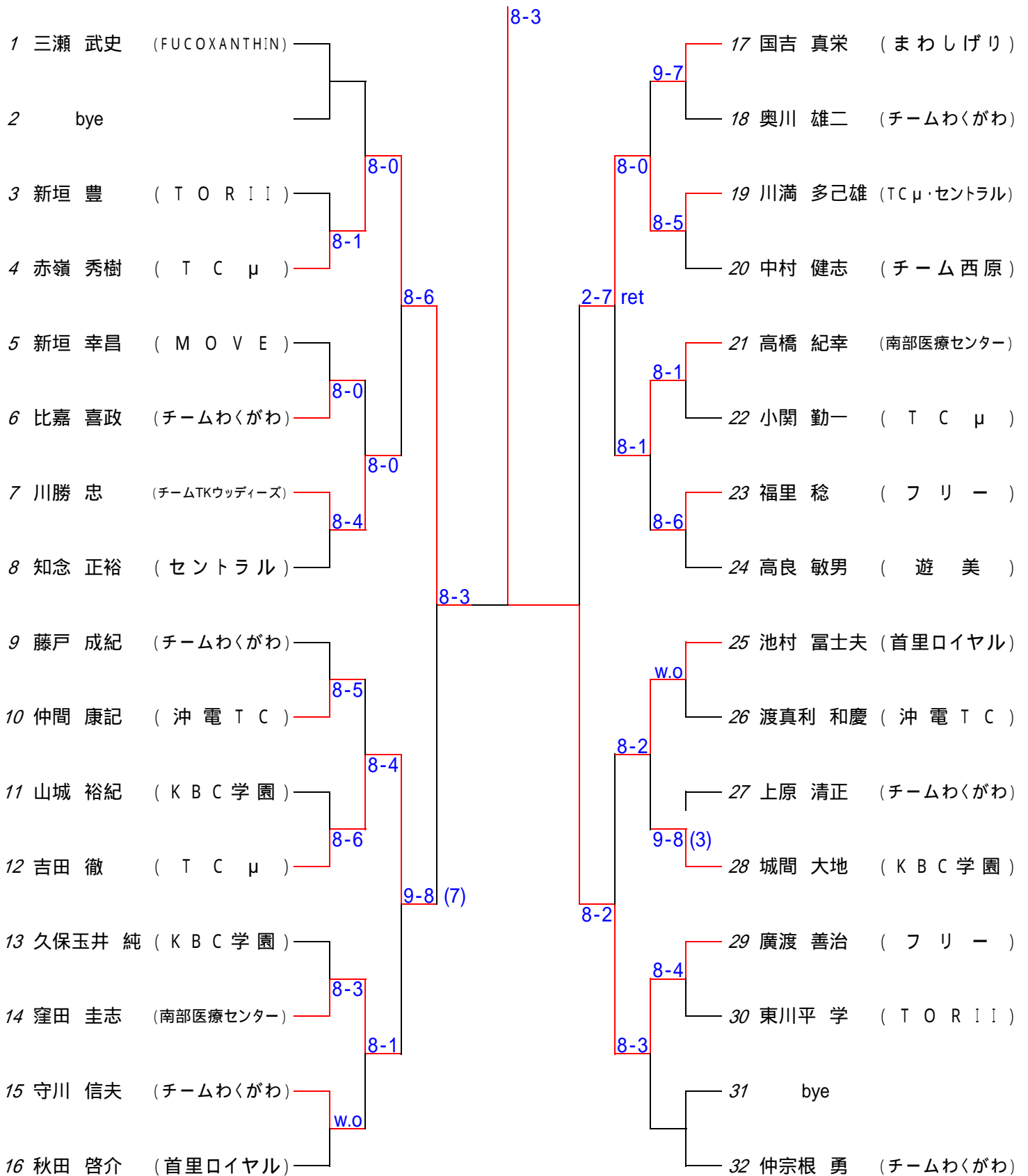


<男子初級クラス> シングルス

優勝

廣渡 善治

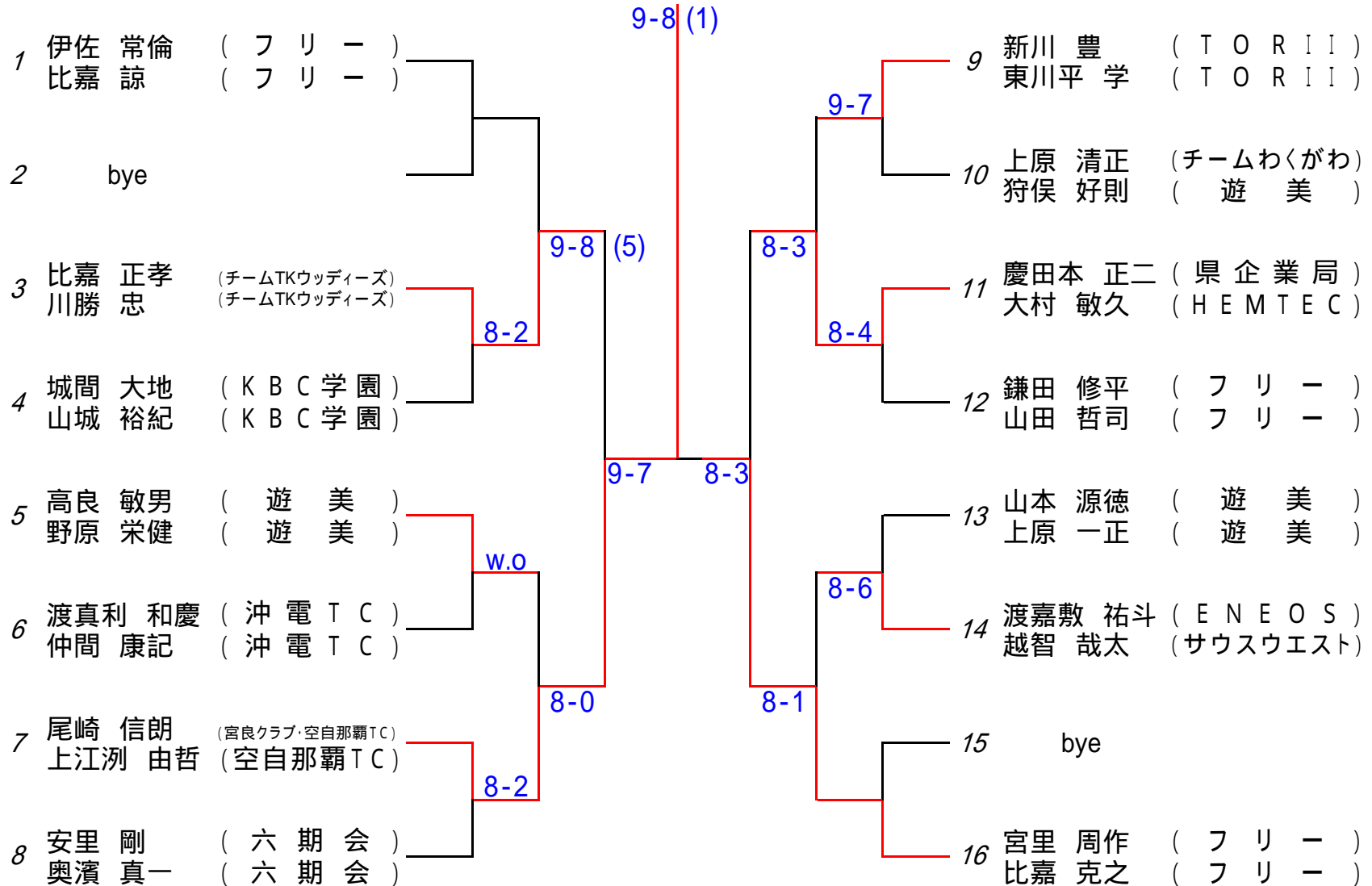


<男子初級クラス>ダブルス

優勝

尾崎 信朗

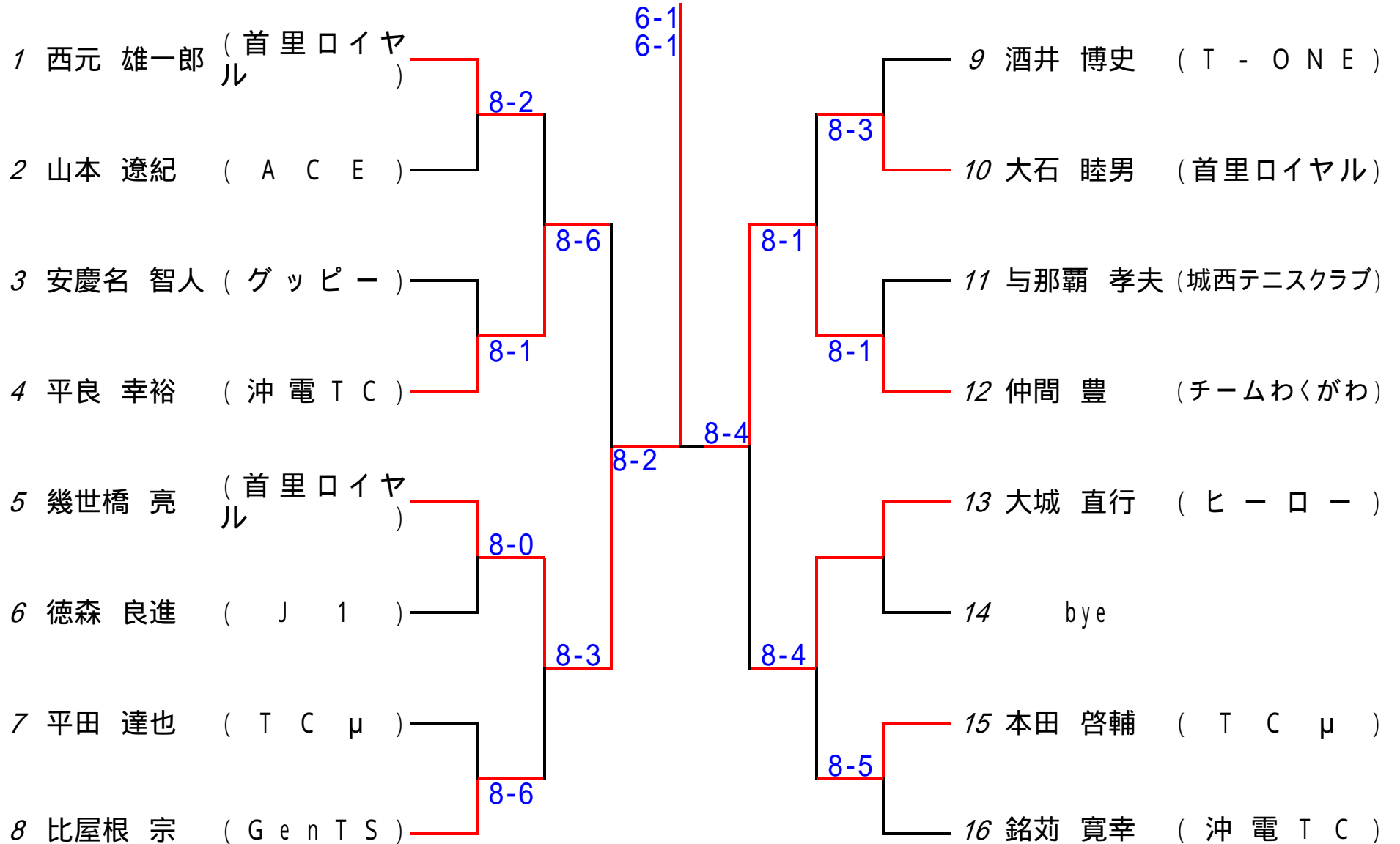
上江洩 由哲



<男子中級クラス> シングルス

優勝

幾世橋 亮



< 男子中級クラス > ダブルス

8ゲームマッチ (8オールタイプブレイク)

Aブロック

		石川 正人 高江洲 真也	中山 実 大石 睦男	金城 太吾 池原 巧	勝敗	順位
A	石川 正人(サンテニス) 高江洲 真也(サンテニス)		8-4	2-8	1-1	2
B	中山 実(総合事務局TOPS) 大石 睦男(首里ロイヤル)	4-8		9-7	1-1	3
C	金城 太吾(aiai) 池原 巧(aiai)	8-2	7-9		1-1	1

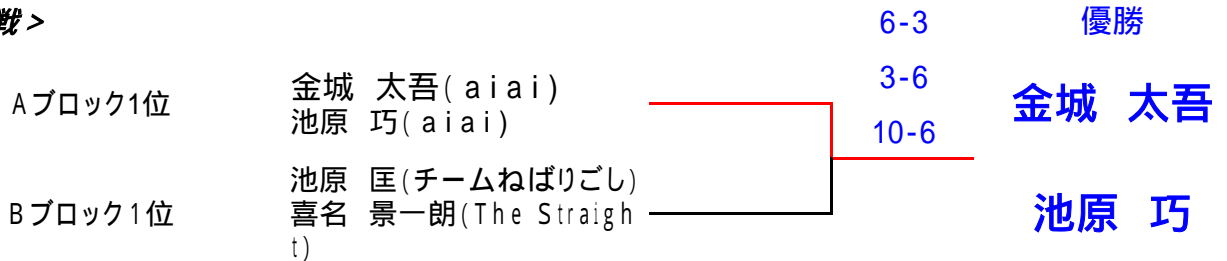
試合順序 1.(A - B) 2.(B - C) 3.(A - C)

Bブロック

		銘苅 寛幸 山川 康幸	池原 匡 喜名 景一朗	比屋根 学 比嘉 哲也	勝敗	順位
A	銘苅 寛幸(沖電TC) 山川 康幸(沖電TC)		6-8	3-8	0-2	3
B	池原 匡(チームねばりごし) 喜名 景一朗(The Straight)	8-6		8-4	2-0	1
C	比屋根 学(GenTS) 比嘉 哲也(ヒマラヤ)	8-3	4-8		1-1	2

試合順序 1.(A - B) 2.(B - C) 3.(A - C)

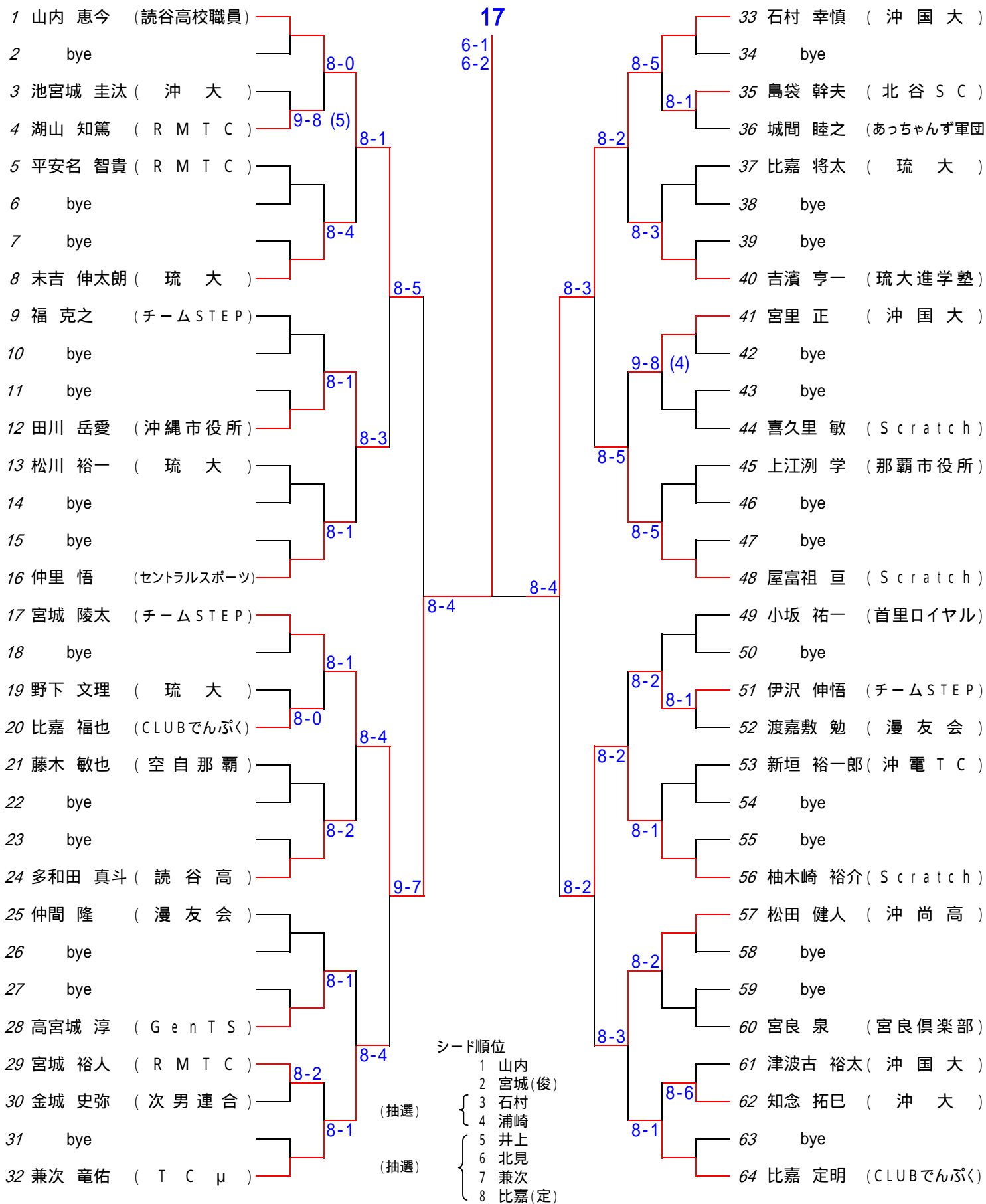
< 決勝戦 >



<男子オープンクラス> シングルス - 1

優勝

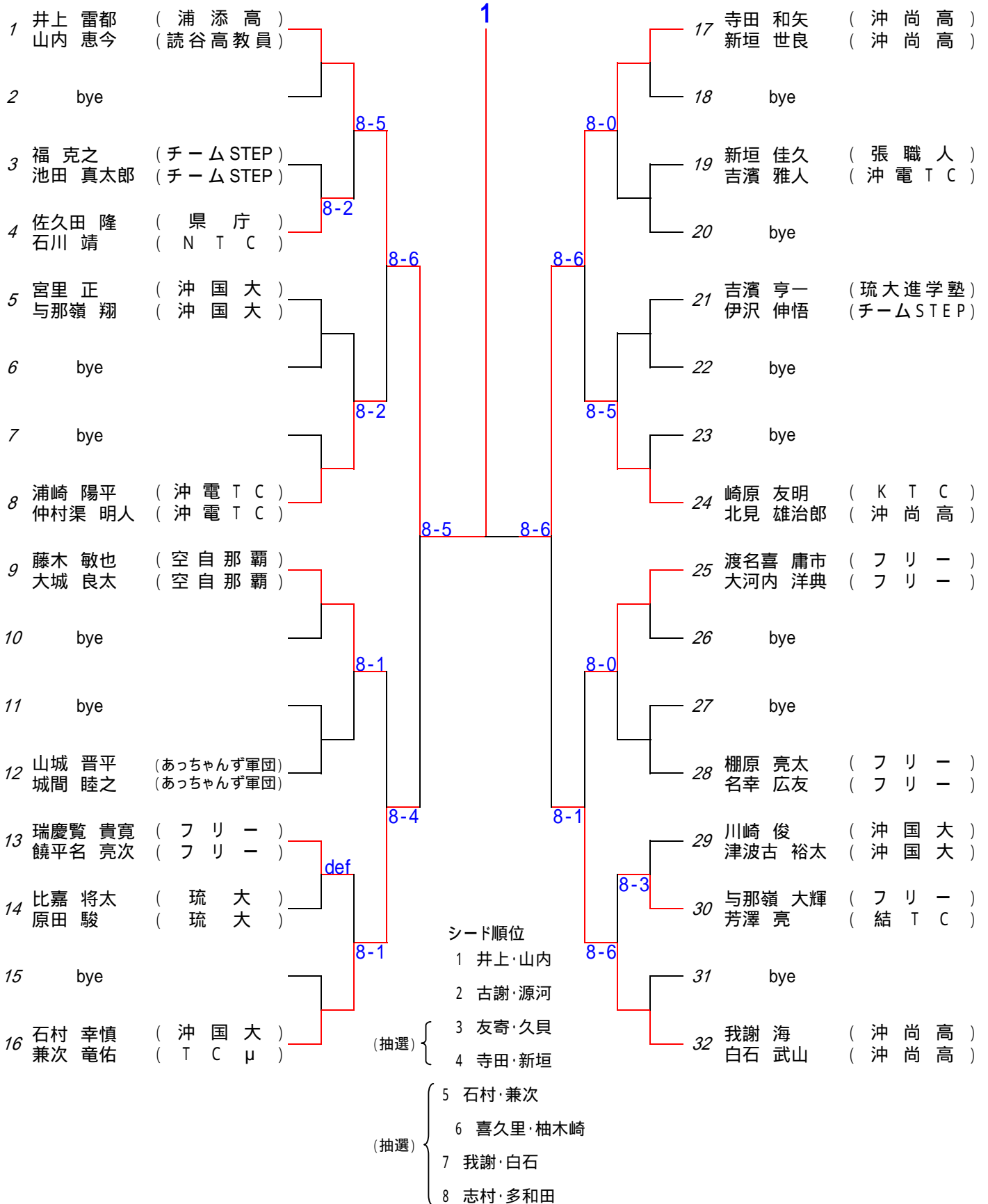
17
121 友寄 慎之介



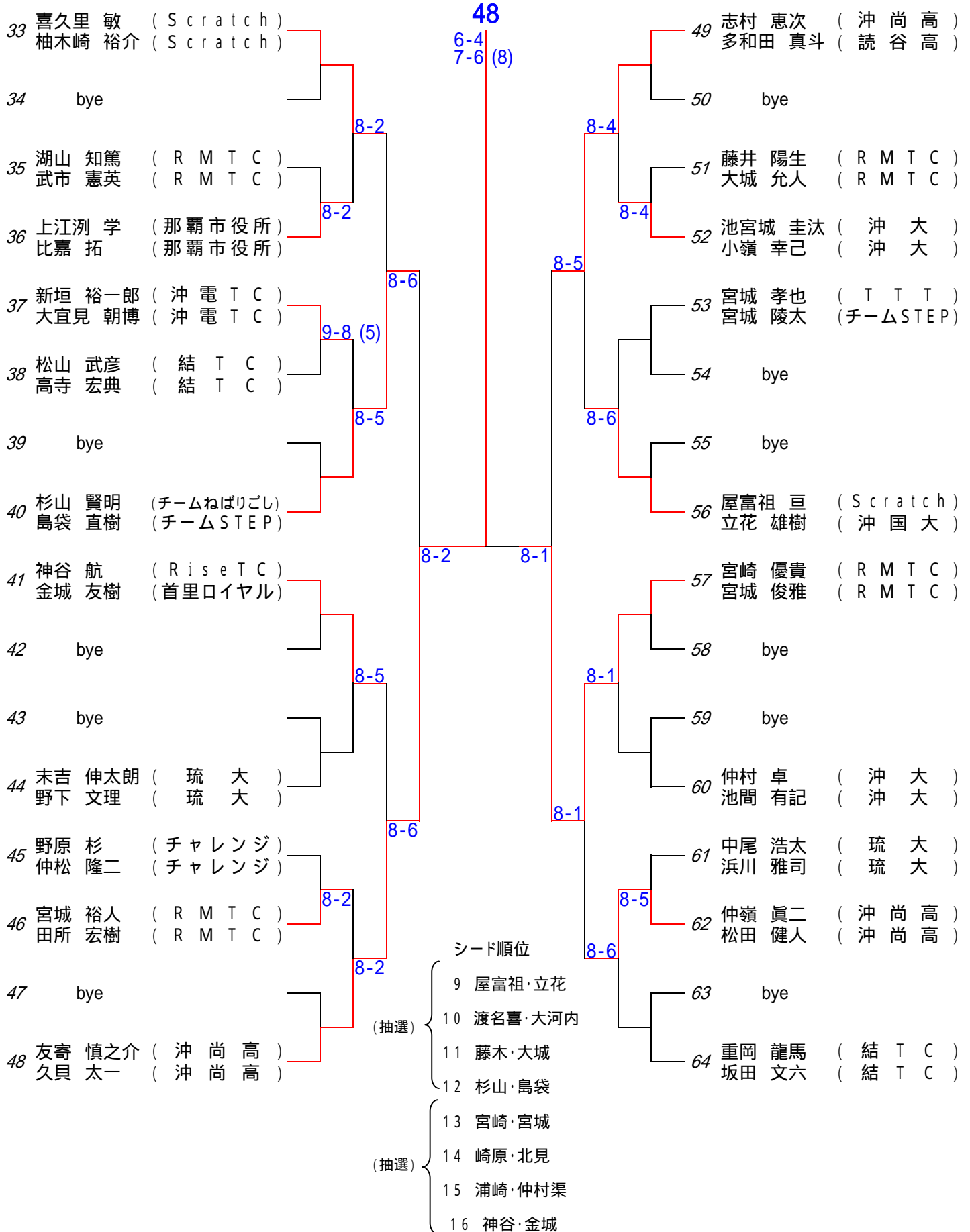
<男子オープンクラス>ダブルス - 1

優勝

1 井上 雷都
 48 山内 恵今



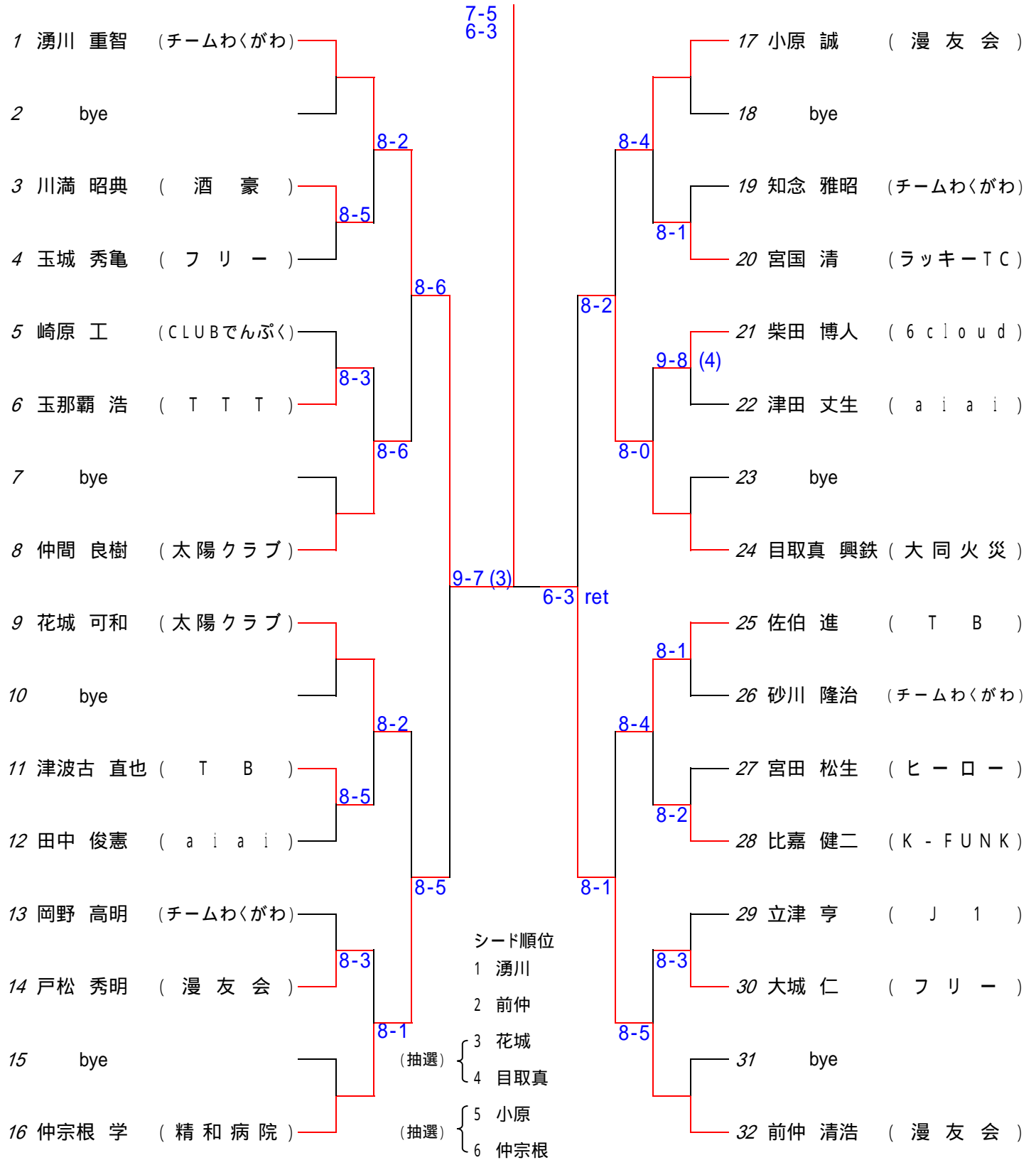
<男子オープンクラス>ダブルス - 2



<男子35才以上> シングルス

優勝

湧川 重智

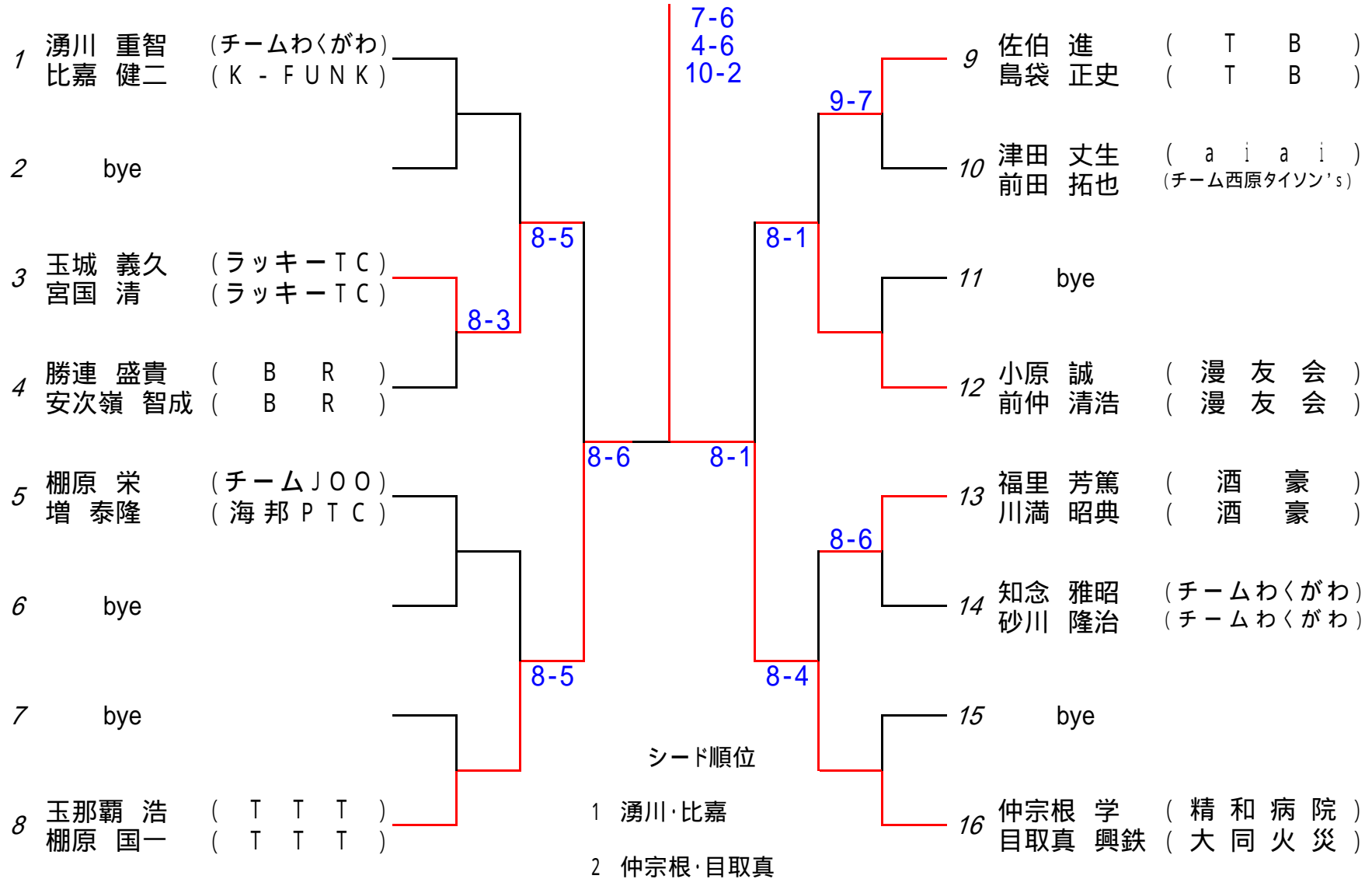


<男子35才以上>ダブルス

優勝

仲宗根 学

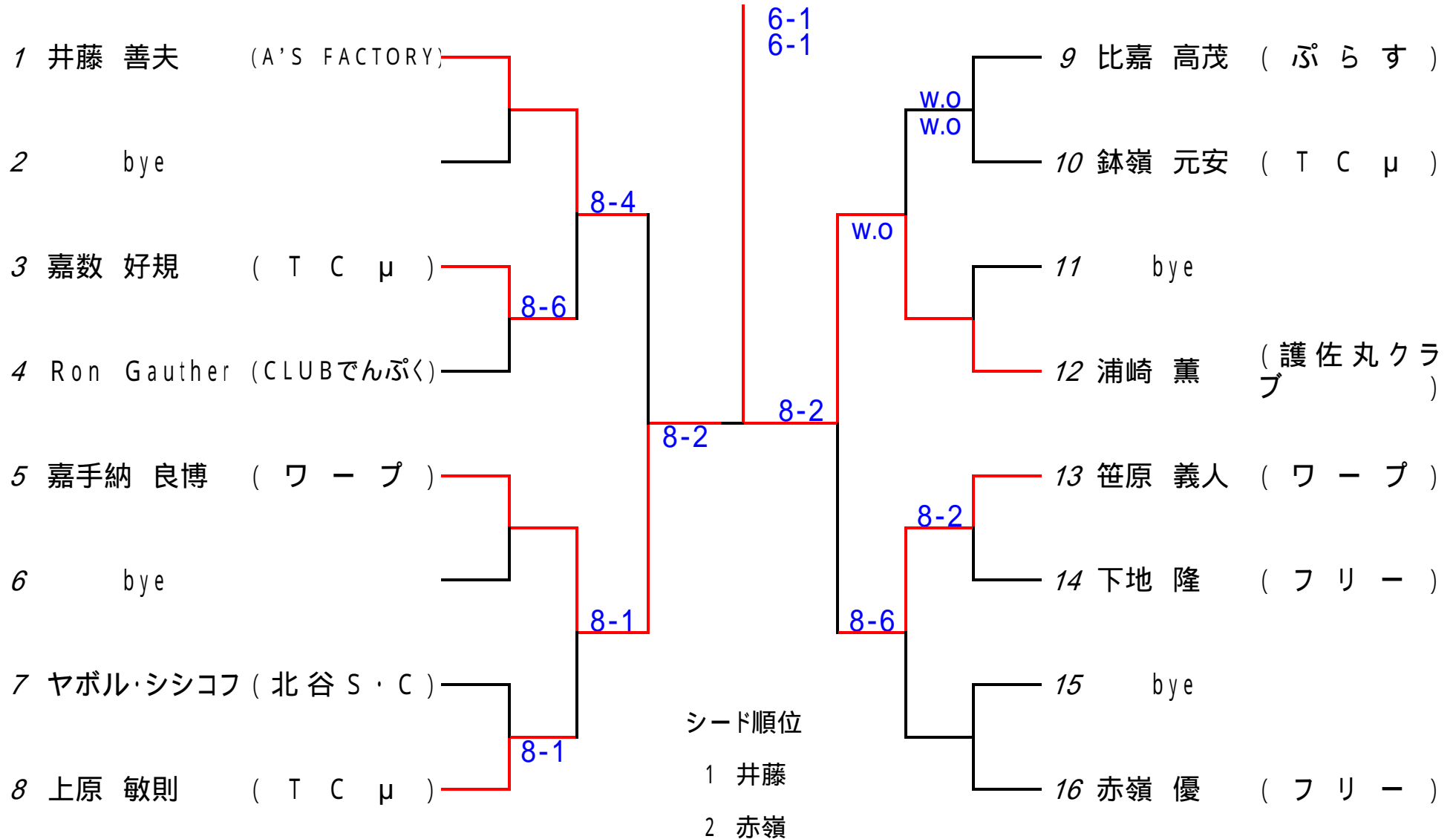
目取真 興鉄



<男子45才以上>シングルス

優勝

浦崎 薫



< 45才以上男子ダブルス >

出場選手名

- | | | | | | |
|---|---|---------------|---|---|-------------------|
| 1 | { | 笹原 義人(ワープ) | 2 | { | 嘉数 好規(TCμ) |
| | | 嘉手納 良博(ワープ) | | | 鉢嶺 元安(TCμ) |
| 3 | { | 浦崎 薫(護佐丸クラブ) | 4 | { | 譜久村 裕司(ぶらす) |
| | | 比嘉 健(護佐丸クラブ) | | | 宮城 和成(ぶらす) |
| 5 | { | 仲栄真 政作(チャレンジ) | 6 | { | 杉本 博(A'sFACTORY) |
| | | 中村 淳(チャレンジ) | | | 井藤 善夫(A'sFACTORY) |
| 7 | { | 八谷 康弘(フリー) | | | |
| | | 下地 隆(フリー) | | | |

シード 1. 浦崎・比嘉 2. 杉本・井藤

Aブロック 1セットマッチ (6オールタイプブレイク)

		杉本・井藤	嘉数・鉢嶺	仲栄真・中村	笠原・嘉手納	勝敗	順位
A	杉本・井藤		6-0	2-6	0-6	1-2	3
B	嘉数・鉢嶺	0-6		1-6	0-6	0-3	4
C	仲栄真・中村	6-2	6-1		2-6	2-1	2
D	笠原・嘉手納	6-0	6-0	6-2		3-0	1

試合順序 1.(A - B)(C - D) 2.(A - C)(B - D) 3.(A - D)(B - C)

Bブロック 8ゲームマッチ (8オールタイプブレイク)

		浦崎・比嘉	譜久村・宮城	八谷・下地	勝敗	順位
A	浦崎・比嘉		9-7	8-5	2-0	1
B	譜久村・宮城	7-9		def 0-8	0-2	3
C	八谷・下地	5-8	8-0 def		1-1	2

試合順序 1.(A - B) 2.(B - C) 3.(A - C)

< 決勝戦 >

優勝

Aブロック1位

笠原・嘉手納

浦崎 薫

Bブロック1位

浦崎・比嘉

6-3

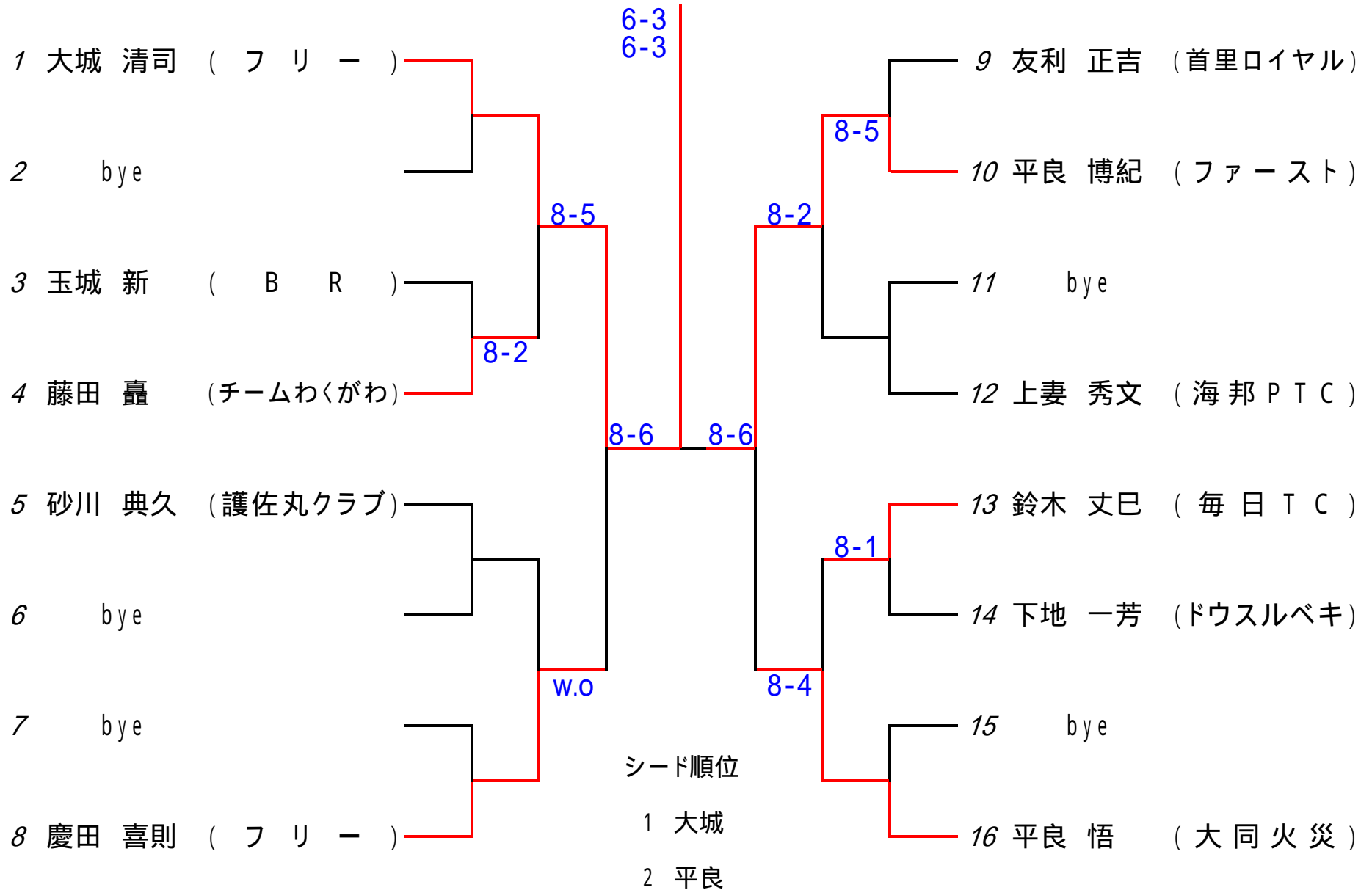
比嘉 健

6-4

<男子55才以上>シングルス

優勝

大城 清司



<男子55才以上> ダブルス

優勝

宮城 松吉

花城 和秀

