

第39回春季少年少女テニス大会

< 12才以下男子ダブルス順位決定戦 >

1 ~ 4位順位決定戦

	名嘉 哲周 濱砂 辰一	城田 勝吾 安里 智樹	崎原 永臣 澤岷 祐太	比嘉 真吾 新里 真生	勝敗	取得ゲ-ム率	順位
1	名嘉 哲周 濱砂 辰一	(4)8-9	4-8	3-8	0-3		4位
2	城田 勝吾 安里 智樹	9-8(4)	2-8	2-8	1-2		3位
3	崎原 永臣 澤岷 祐太	8-4	8-2	6-8	2-1		2位
4	比嘉 真吾 新里 真生	8-3	8-2	8-6	3-0		優勝

* 試合順序 1 - 2 3 - 4 1 - 3 2 - 4 1 - 4 2 - 3

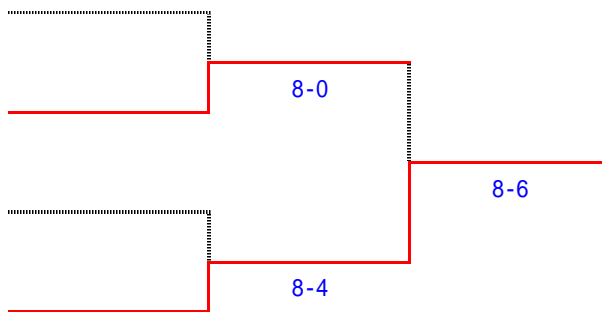
5 ~ 6位順位決定戦

金城 秀偉
仲間 大

親泊 優輝
金城 政来

仲嶺 潤
安井 番厘

嘉手納 和也
名城 雄登



5位 嘉手納 和也
名城 雄登

6位 親泊 優輝
金城 政来

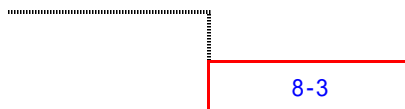
7位 仲嶺 潤
安井 番厘

8位 金城 秀偉
仲間 大

7 ~ 8位順位決定戦

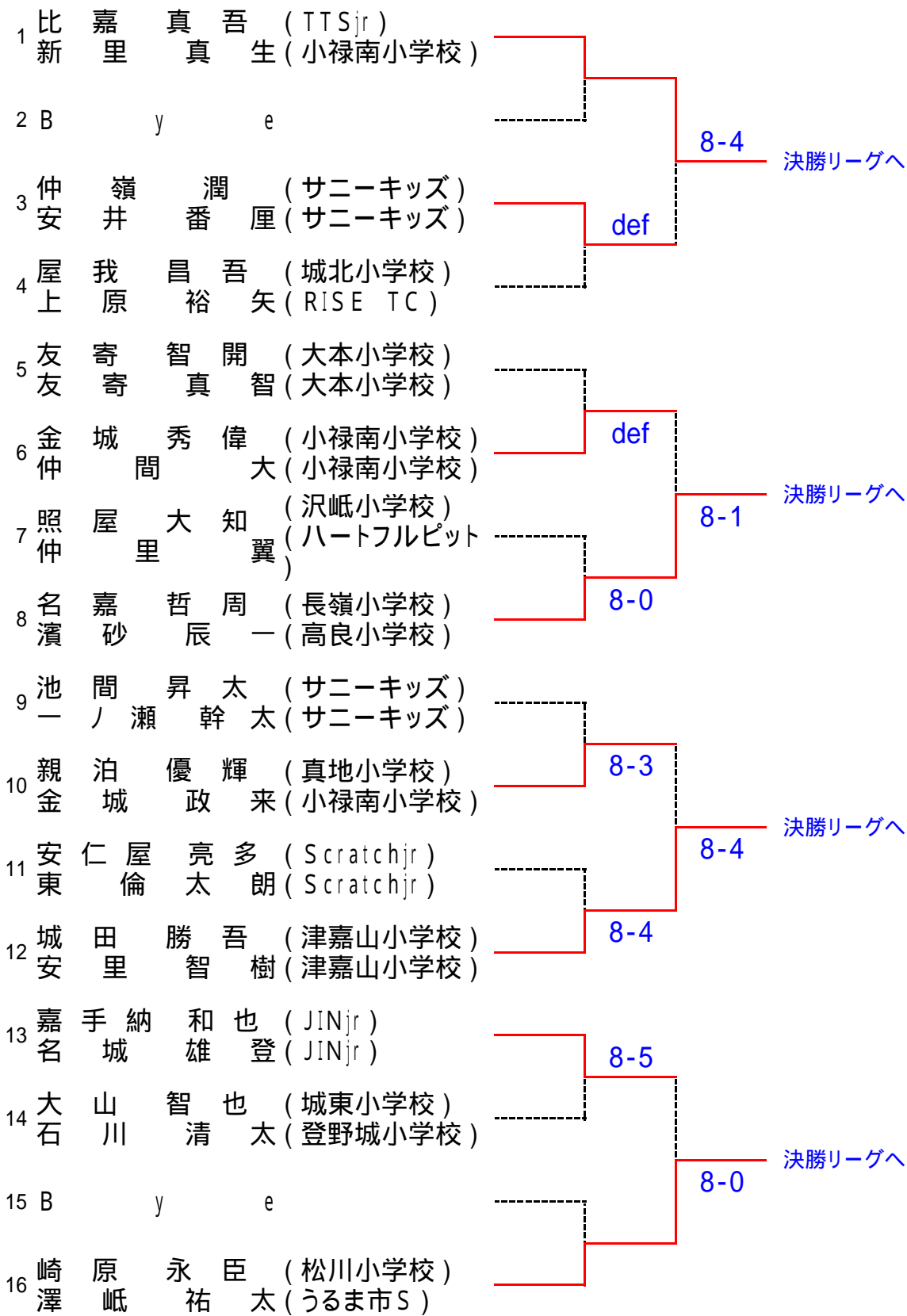
金城 秀偉
仲間 大

仲嶺 潤
安井 番厘



第39回春季少年少女テニス大会

< 12才以下男子ダブルス >



シード

- 1 比嘉 · 新里
- 2 崎原 · 澤岷
- 3-4 抽選
- 友寄 · 友寄
- 城田 · 安里

第39回春季少年少女テニス大会

< 14才以下男子ダブルス順位決定戦 >

1～4位順位決定戦

	有吉 宏洋 福島 拓	呉屋 慧樹 蔵当 樹	田中 一成 吉濱 亨一	仲松 辰貴 大城 徹	勝敗	取得ゲーム率	順位
1 有吉 宏洋 福島 拓		1-8	5-8	8-3	1-2		3位
2 呉屋 慧樹 蔵当 樹	8-1		8-6	8-2	3-0		優勝
3 田中 一成 吉濱 亨一	8-5	6-8		8-1	2-1		2位
4 仲松 辰貴 大城 徹	3-8	2-8	1-8		0-3		4位

* 試合順序 1 - 2 3 - 4 1 - 3 2 - 4 1 - 4 2 - 3

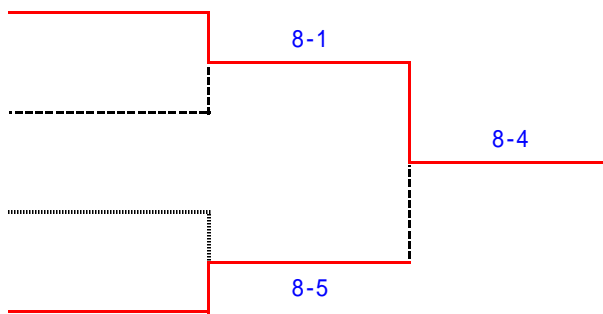
5～6位順位決定戦

比嘉 貴秋
嘉数 賢汰

篠崎 涼
我那覇 亮

大山 康博
石川 清人

比嘉 利斗
大村 直毅



5位 比嘉 貴秋
嘉数 賢汰

6位 比嘉 利斗
大村 直毅

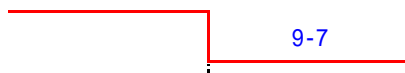
7位 篠崎 涼
我那覇 亮

8位 大山 康博
石川 清人

7～8位順位決定戦

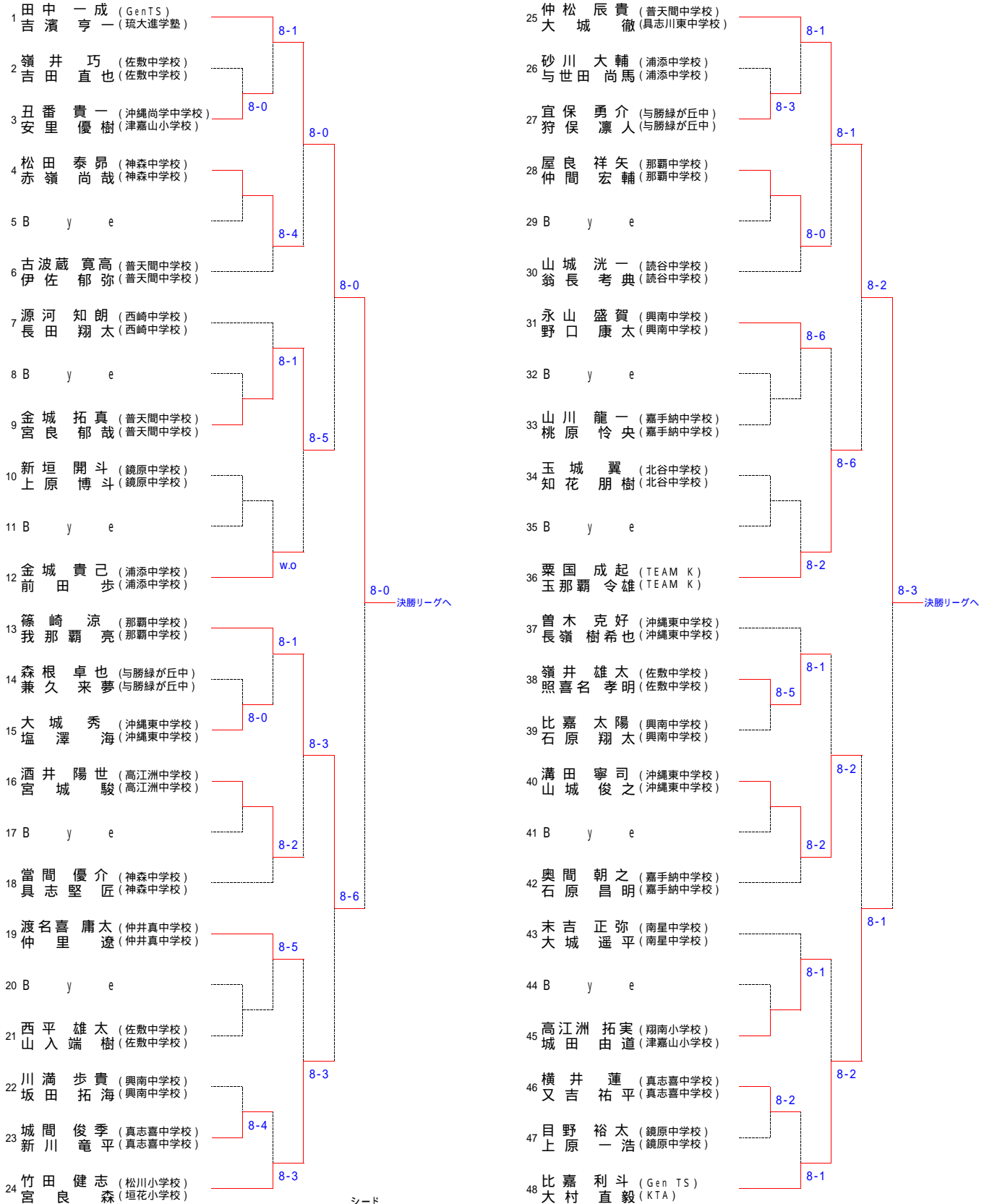
篠崎 涼
我那覇 亮

大山 康博
石川 清人



第39回春季少年少女テニス大会

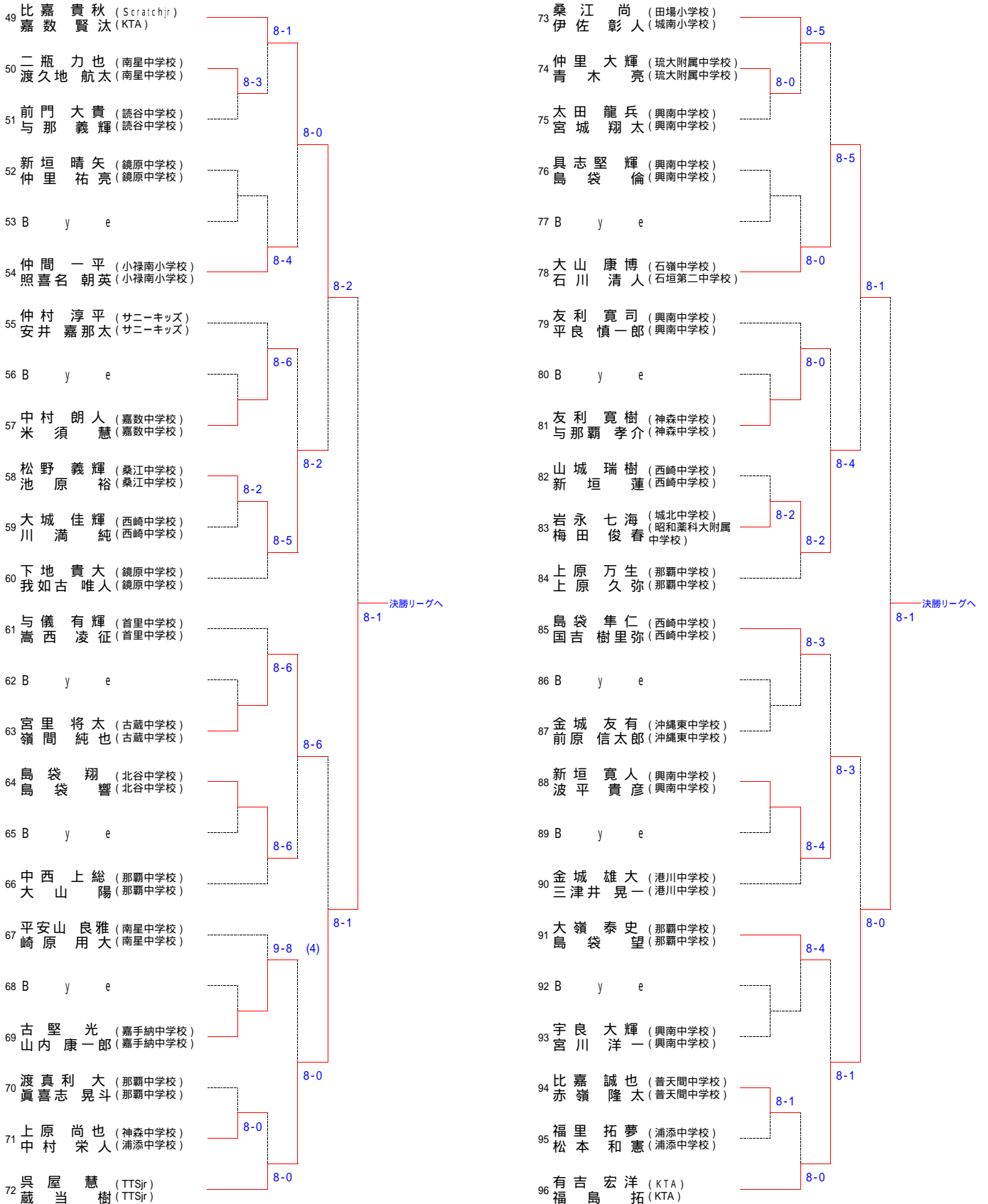
<14才以下男子ダブルス>その1



シード

- 1 田中・吉濱
- 2 有吉・福島
- 3-4 抽選
- 仲松・大城
- 呉屋・蔵当

第39回春季少年少女テニス大会
<14才以下男子ダブルス> その2



第39回春季少年少女テニス大会

< 16才以下男子ダブルス順位決定戦 >

1～4位順位決定戦

	上野 健吾 岸本 大亮	宮城 陵太 田村 佳大	我謝 海 友寄 慎之介	久貝 太一 玉城 翔平	勝敗	取得ゲーム率	順位
1 上野 健吾 岸本 大亮		2-8	8-6	3-8	1-2		4位
2 宮城 陵太 田村 佳大	8-2		3-8	6-8	1-2		3位
3 我 謝 海 友寄 慎之介	6-8	8-3		9-8(3)	2-1		優勝
4 久貝 太一 玉城 翔平	8-3	8-6	(3)8-9		2-1		2位

* 試合順序 1 - 2 3 - 4 1 - 3 2 - 4 1 - 4 2 - 3

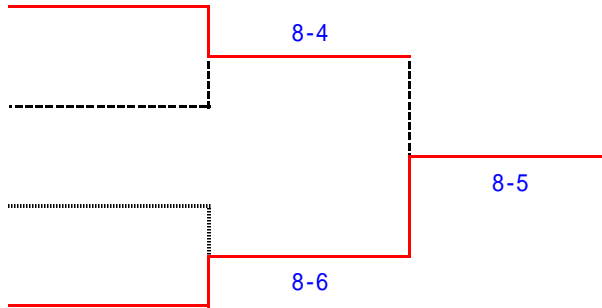
5～6位順位決定戦

上原 丞平
豊里 駿

普久原 朝秀
呉屋 拓磨

福 克之
池田 真太郎

白石 武山
安里 雅樹



5位 白石 武山
安里 雅樹

6位 上原 丞平
豊里 駿

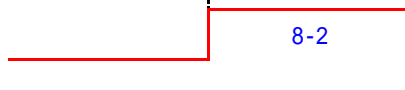
7位 福 克之
池田 真太郎

8位 普久原 朝秀
呉屋 拓磨

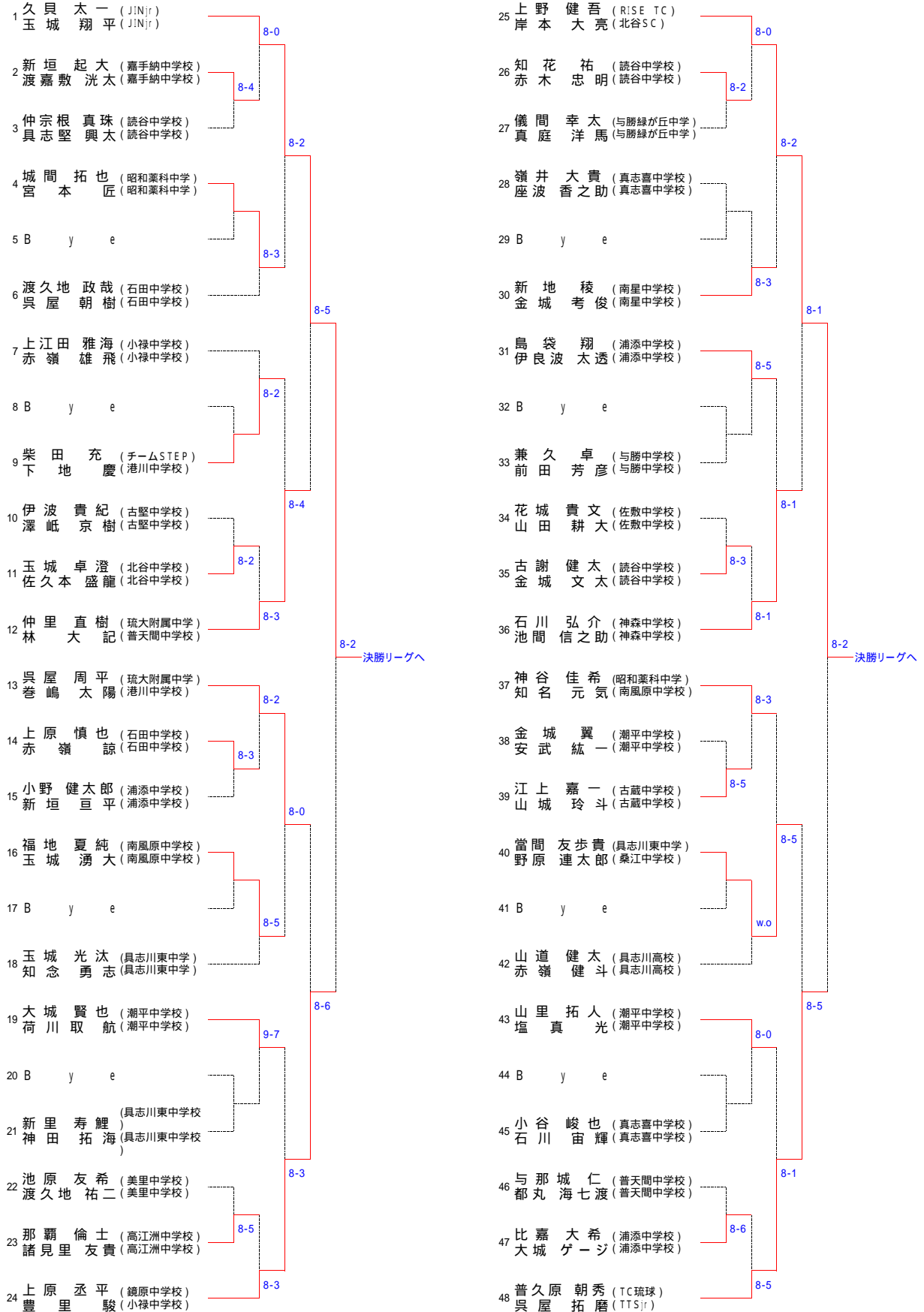
7～8位順位決定戦

普久原 朝秀
呉屋 拓磨

福 克之
池田 真太郎



第39回春季少年少女テニス大会
 <16才以下男子ダブルス> その1



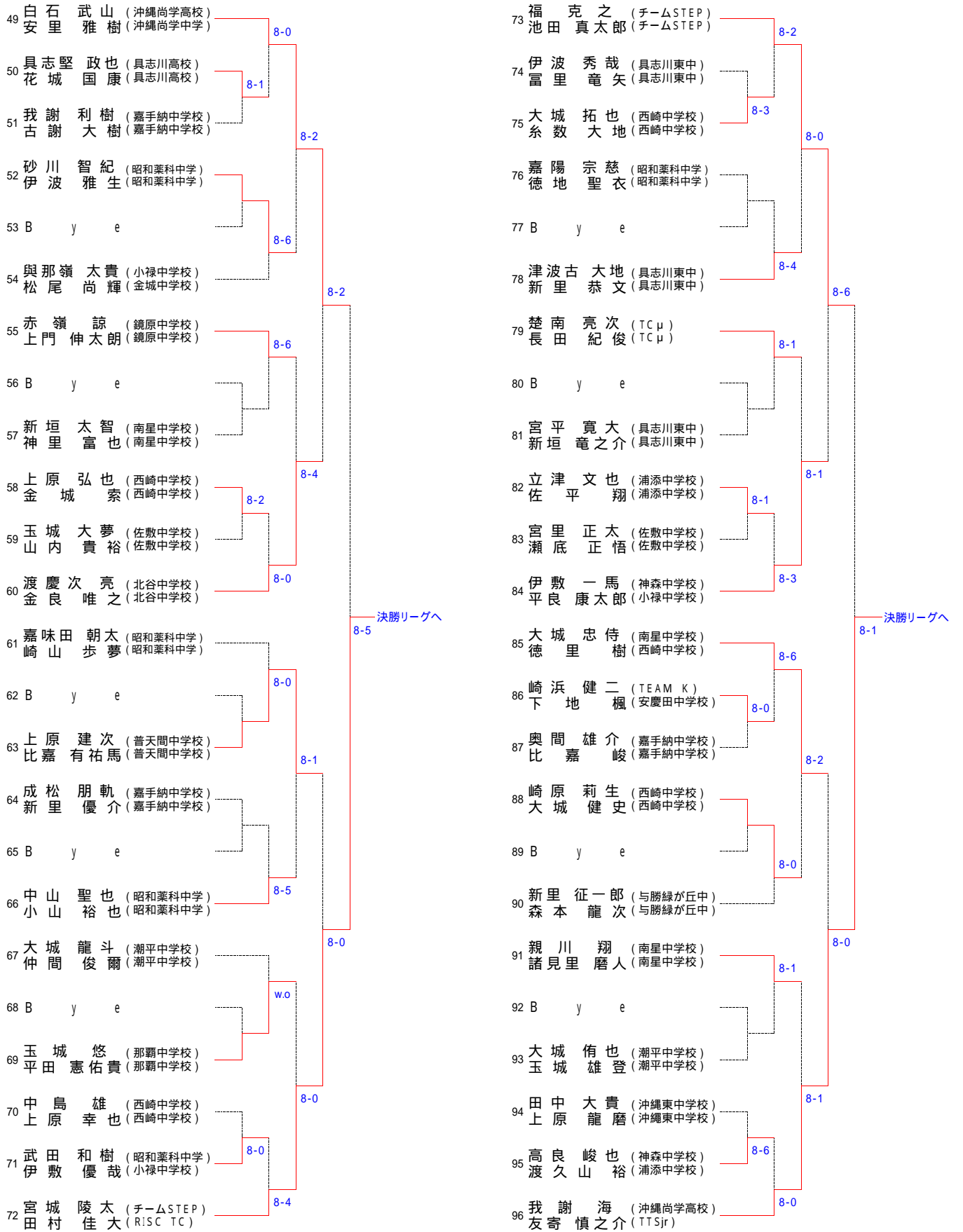
シード

- 1 久貝・玉城
- 2 我謝・友奇
- 3-4抽選
- 上野・岸本
- 宮城・田村

5-8抽選

- 福・池田
- 普久原・呉屋
- 白石・安里
- 上原・豊里

第39回春季少年少女テニス大会 <16才以下男子ダブルス> その2



春季少年少女テニス大会

< 18才以下男子ダブルス順位決定戦 >

1～4位順位決定戦

	1 2 3 4	1 2 3 4	1 2 3 4	1 2 3 4	1 2 3 4	1 2 3 4	1 2 3 4
		1 2 3 4	1 2 3 4	1 2 3 4	1 2 3 4	1 2 3 4	1 2 3 4
1	1 2 3 4	1 2 3 4	1 2 3 4	1 2 3 4	1 2 3 4	1 2 3 4	1 2 3 4
2	1 2 3 4	1 2 3 4	1 2 3 4	1 2 3 4	1 2 3 4	1 2 3 4	1 2 3 4
3	1 2 3 4	1 2 3 4	1 2 3 4	1 2 3 4	1 2 3 4	1 2 3 4	1 2 3 4
4	1 2 3 4	1 2 3 4	1 2 3 4	1 2 3 4	1 2 3 4	1 2 3 4	1 2 3 4

* 試合順序 1 - 2 3 - 4 1 - 3 2 - 4 1 - 4 2 - 3

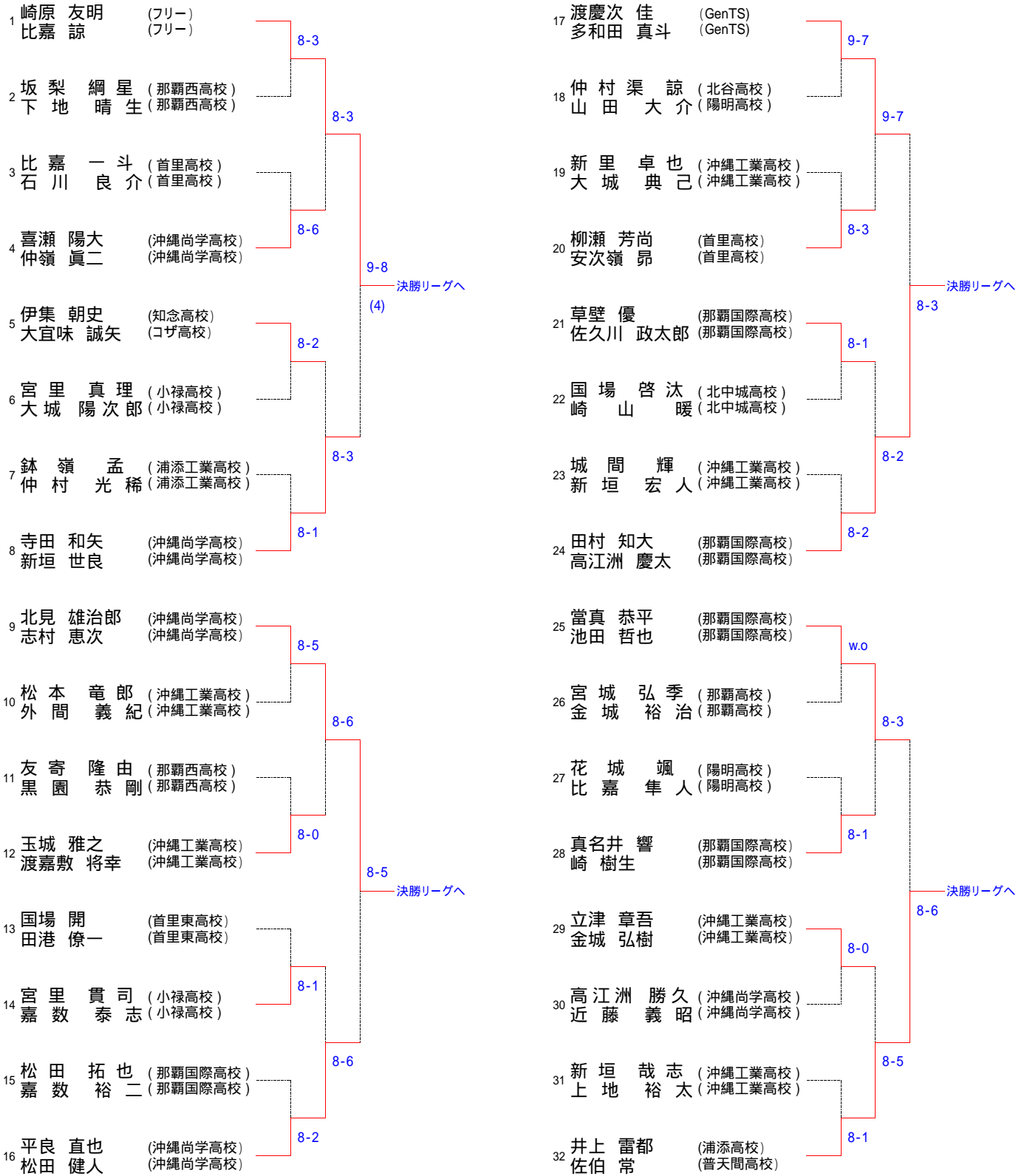
5～7位順位決定戦

	1 2 3	1 2 3	1 2 3	1 2 3	1 2 3	1 2 3
	1 2 3	1 2 3	1 2 3	1 2 3	1 2 3	1 2 3
1	1 2 3	1 2 3	1 2 3	1 2 3	1 2 3	1 2 3
2	1 2 3	1 2 3	1 2 3	1 2 3	1 2 3	1 2 3
3	1 2 3	1 2 3	1 2 3	1 2 3	1 2 3	1 2 3

* 試合順序 1 - 2 1 - 3 2 - 3

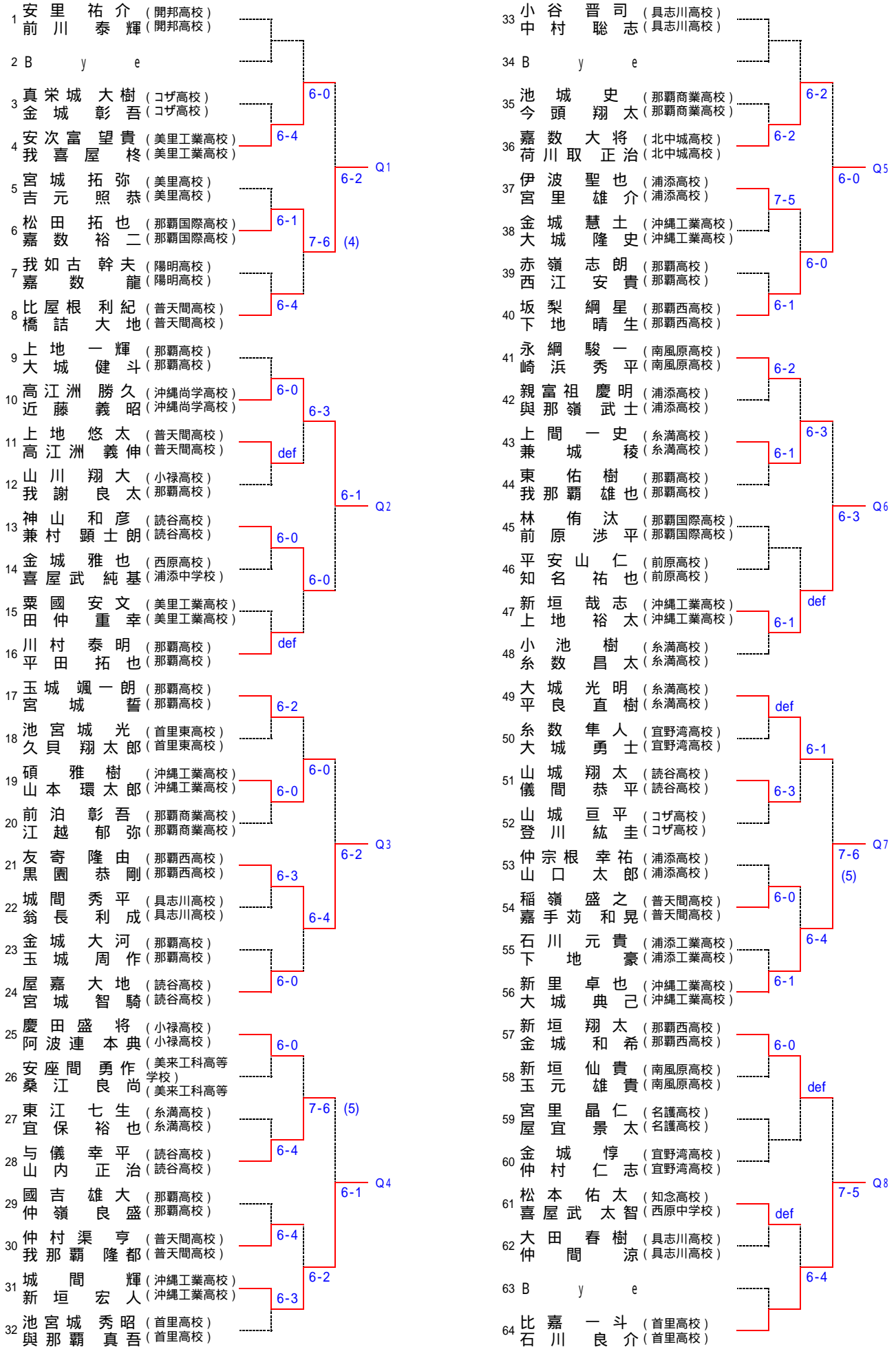
第39回春季少年少女テニス大会

< 18才以下男子ダブルス > 本戦



第39回春季少年少女テニス大会

<18才以下男子ダブルス>予選1



第39回春季少年少女テニス大会

<18才以下男子ダブルス>予選2

