

## < 女子Aクラス >

各ブロックのAとBはNB9:30、CはNB11:00

全て8ゲームズプロセット(8オールタイプブレイク)

### Aブロック

		A 松野 比嘉	B 下里 大嶺	C 神谷 柚木崎	勝 率	得失 ゲーム率	順 位
A	松野 いずみ(りゅうせき) 比嘉 智愛里(りゅうせき)		8-0	3-8	1-1		2位
B	下里 梨紗(那覇高校) 大嶺 真奈(那覇高校)	0-8		3-8	0-2		3位
C	神谷 由奈(RiseTC) 柚木崎 みなみ(RiseTC)	8-3	8-3		2-0		1位

試合順序 1. A - B    2. B - C    3. A - C

### Bブロック

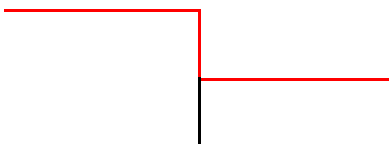
		A 諸見里 比嘉	B 松崎 仲村	C 久貝 玉城	勝 率	得失 ゲーム率	順 位
A	諸見里 望(T・S・C) 比嘉 奈々絵 (FIVE FANTASISTA)		6-8	4-8	0-2		3位
B	松崎 万愛(コザ高校) 仲村 尋乃(コザ高校)	8-6		6-8	1-1		2位
C	久貝 美瑠希(冲尚高校) 玉城 さくら(冲尚高校)	8-4	8-6		2-0		1位

試合順序 1. A - B    2. B - C    3. A - C

### < 決勝戦 >

Aブロック1位 神谷 由奈(RiseTC)  
柚木崎 みなみ(RiseTC)

Bブロック1位 久貝 美瑠希(冲尚高校)  
玉城 さくら(冲尚高校)



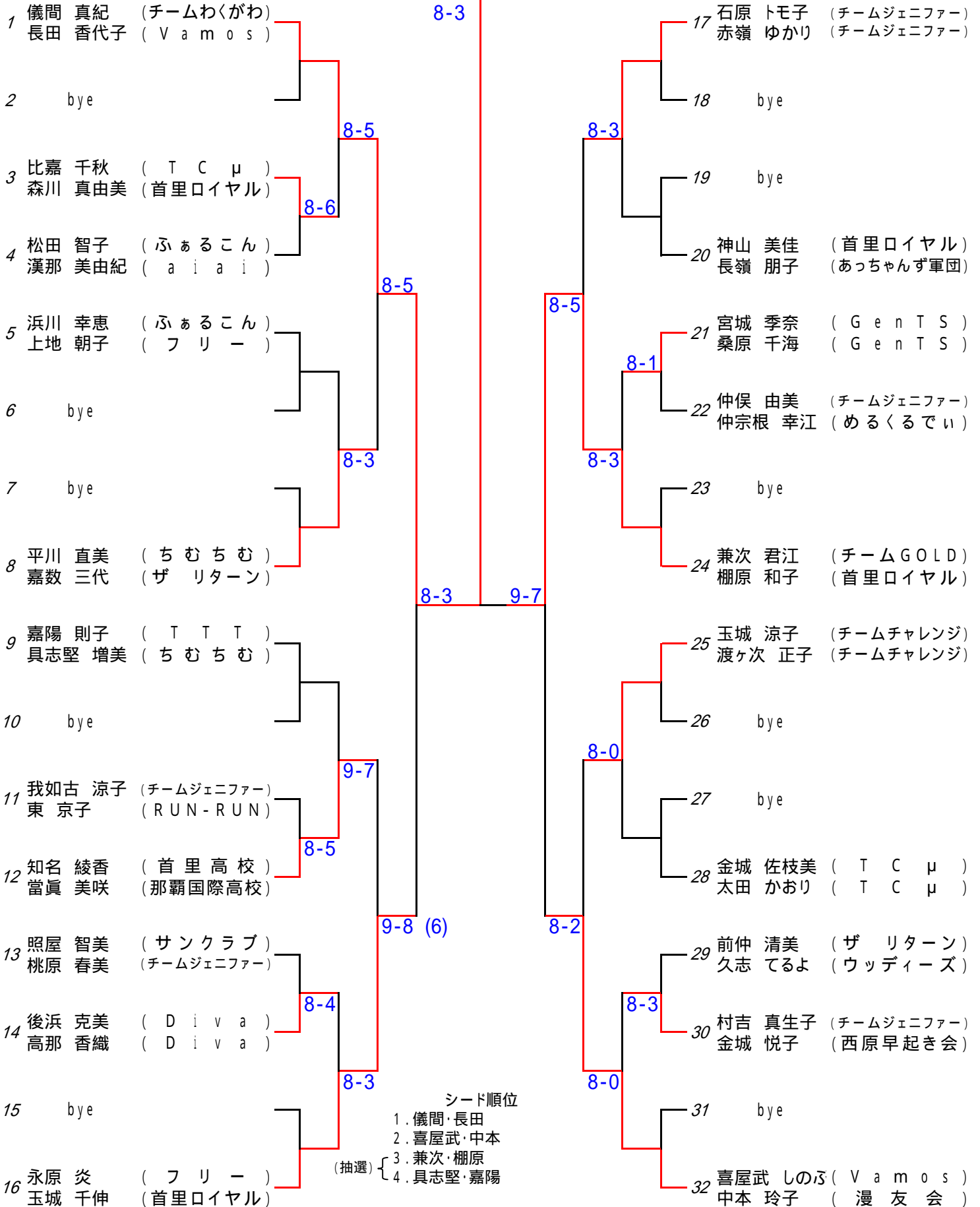
優勝

神谷 由奈  
柚木崎 みなみ

# <女子Bクラス>

優勝

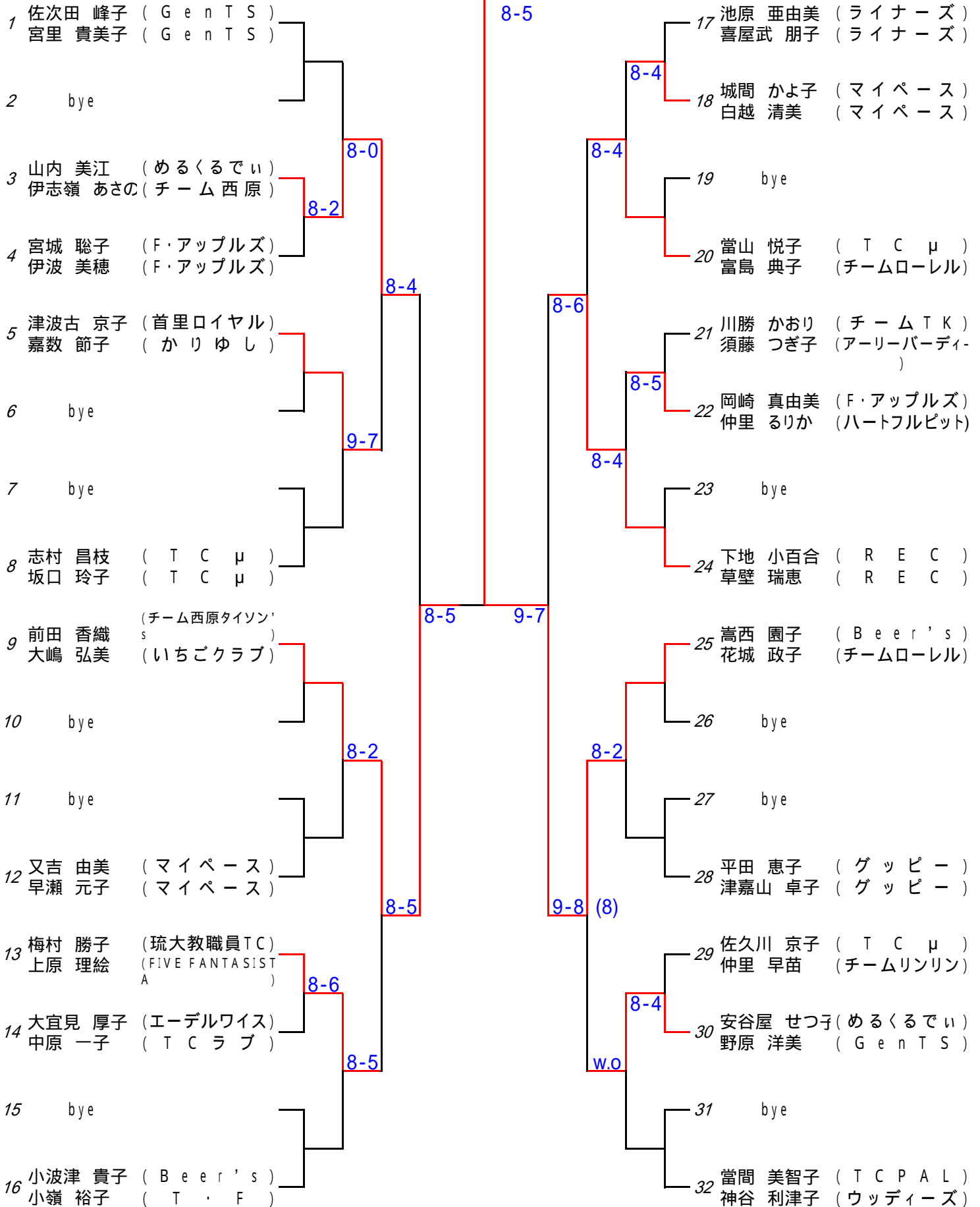
儀間 真紀  
長田 香代子



# <女子Cクラス>

優勝

嵩西 園子  
花城 政子



## ＜女子Dクラス＞

各ブロックのAとBは9:00試合開始、CはNB10:00

### 全て8ゲームズプロセット(8オールタイプブレイク)

#### Aブロック

		A 川辺 勝連	B 真栄平 翁長	C 崎浜 宇根	勝 率	得失 ゲーム率	順 位
A	川辺 敬子(グッピー:K&K) 勝連 かおり(グッピー:K&K)		8-1	9-7	2-0		1位
B	真栄平 やす子(とらっとり) 翁長 美奈子(とらっとり)	1-8		1-8	0-2		3位
C	崎浜 美智枝(TCμ) 宇根 絹枝(Beer's)	7-9	8-1		1-1		2位

試合順序 1. A - B    2. B - C    3. A - C

#### Bブロック

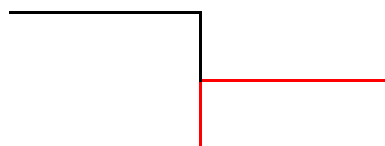
		A 瀬良垣 山城	B 知名 上原	C 金城 高安	勝 率	得失 ゲーム率	順 位
A	瀬良垣 美賀(グッピー) 山城 亜由美(グッピー)		8-2	8-3	2-0		1位
B	知名 範子(チームわくがわ) 上原 世子(チームわくがわ)	2-8		8-4	1-1		2位
C	金城 未乃(とらっとり) 高安 絵利奈(とらっとり)	3-8	4-8		0-2		3位

試合順序 1. A - B    2. B - C    3. A - C

### ＜決勝戦＞

Aブロック1位 川辺 敬子(グッピー:K&K)  
勝連 かおり(グッピー:K&K)

Bブロック1位 瀬良垣 美賀(グッピー)  
山城 亜由美(グッピー)



優勝

**瀬良垣 美賀**  
**山城 亜由美**

# <女子45才以上>

9:00試合開始

全て1セットマッチ(6オールタイプブレーク)

## Aブロック

		A 上江洲 井藤	B 山内 大山	C 西田 本田	D 中島 上原	勝率	得失 ゲーム率	順位
A	上江洲 美智子(沖銀) 井藤 京子(A'sFACTORY)		6-0	6-2	6-0	3-0		1位
B	山内 るり(沖縄病院) 大山 よし子(サザンストーン)	0-6		2-6	6-3	1-2		3位
C	西田 悦子(チームGOLD) 本田 得子(フリー)	2-6	6-2		6-1	2-1		2位
D	中島 佐由美(Fine) 上原 竹美(首里ロイヤル)	0-6	3-6	1-6		0-3		4位

試合順序 1.(A - B・C - D) 2.(A - C・B - D) 3.(A - D・B - C)

## Bブロック

		A 入谷 仲間	B 大城 具志堅	C 仲本 松本	D 末吉 石垣	勝率	得失 ゲーム率	順位
A	入谷 砂知子(はなはな) 仲間 美津江(はなはな)		6-2	7-6(4)	5-7	2-1		2位
B	大城 トヨ子(かりゆし) 具志堅 初美(かりゆし)	2-6		5-7	1-6	3-0		4位
C	仲本 典子(プロバンズ) 松本 三千代(プロバンズ)	(4)6-7	7-5		3-6	1-2		3位
D	末吉 政子(チームGOLD) 石垣 富子(チームGOLD)	7-5	6-1	6-3		3-0		1位

試合順序 1.(A - B・C - D) 2.(A - C・B - D) 3.(A - D・B - C)

## <決勝戦>

Aブロック1位 上江洲 美智子(沖銀)  
井藤 京子(A'sFACTORY)

Bブロック1位 末吉 政子(チームGOLD)  
石垣 富子(チームGOLD)

6-0

優勝

上江洲 美智子  
井藤 京子