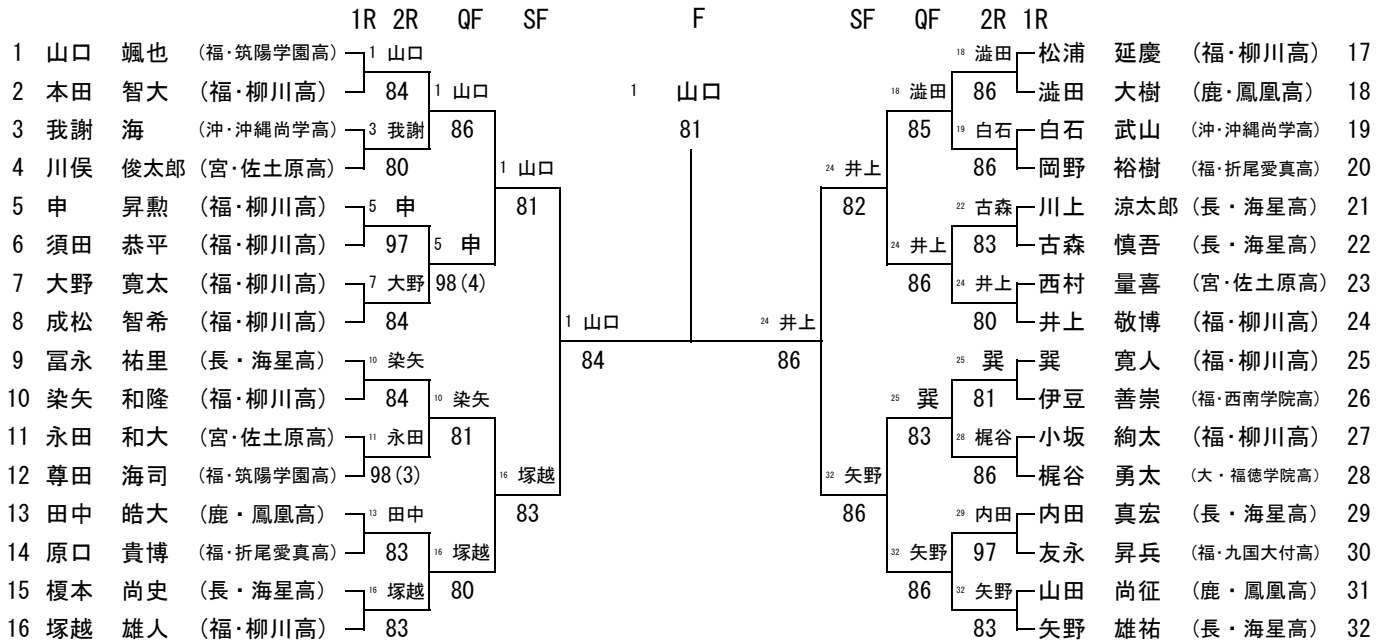


(18才以下男子シングルス)

本 戦

2010/8/27~31

博多の森テニス競技場



本戦出場選手

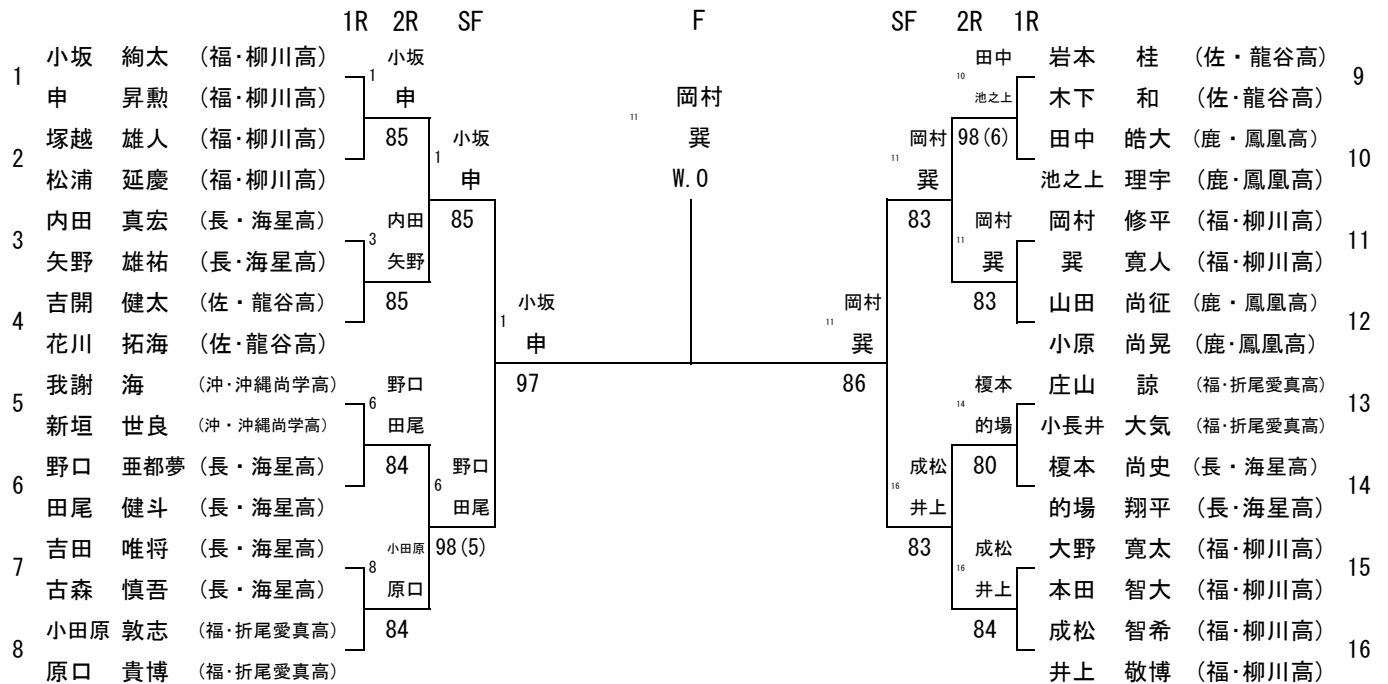
- 山口 颯也 (福・筑陽学園高)
- 矢野 雄祐 (長・海星高)
- 富永 祐里 (長・海星高)
- 井上 敬博 (福・柳川高)
- 松浦 延慶 (福・柳川高)
- 塚越 雄人 (福・柳川高)
- 巽 寛人 (福・柳川高)

シード順位

- 1 山口 颯也
- 2 矢野 雄祐
- 3 富永 祐里
- 4 井上 敬博
- 5 松浦 延慶
- 6 塚越 雄人
- 7 巽 寛人

(18才以下男子ダブルス)

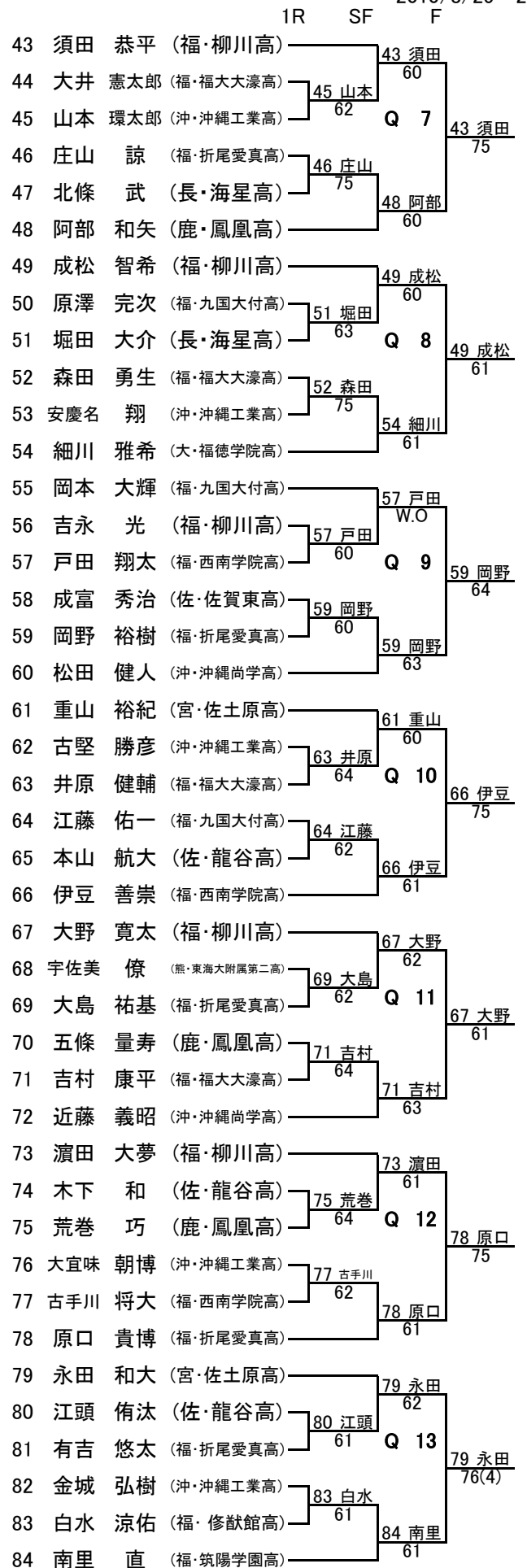
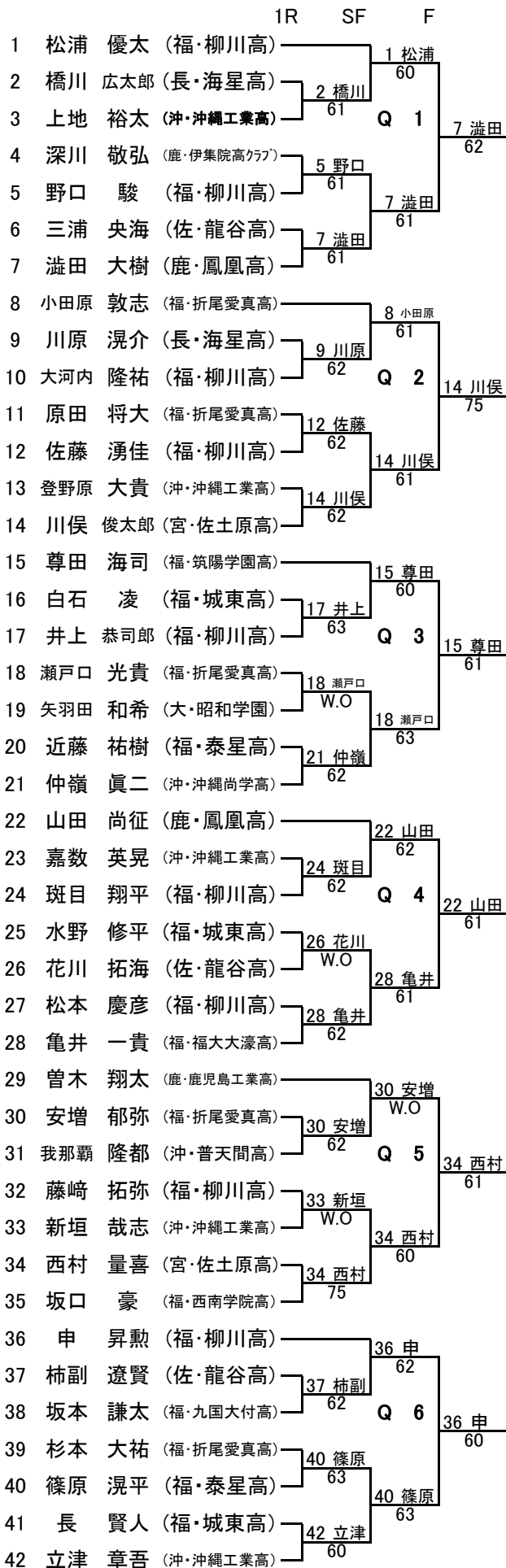
本 戦



18歳以下男子シングルス 予選

No.1

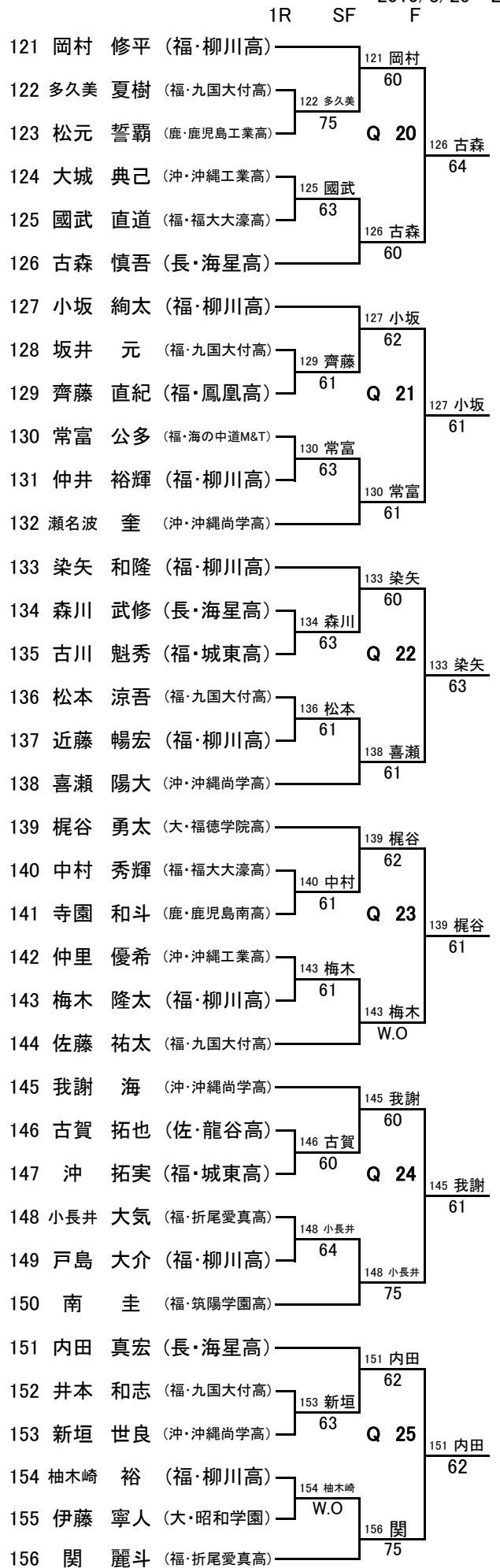
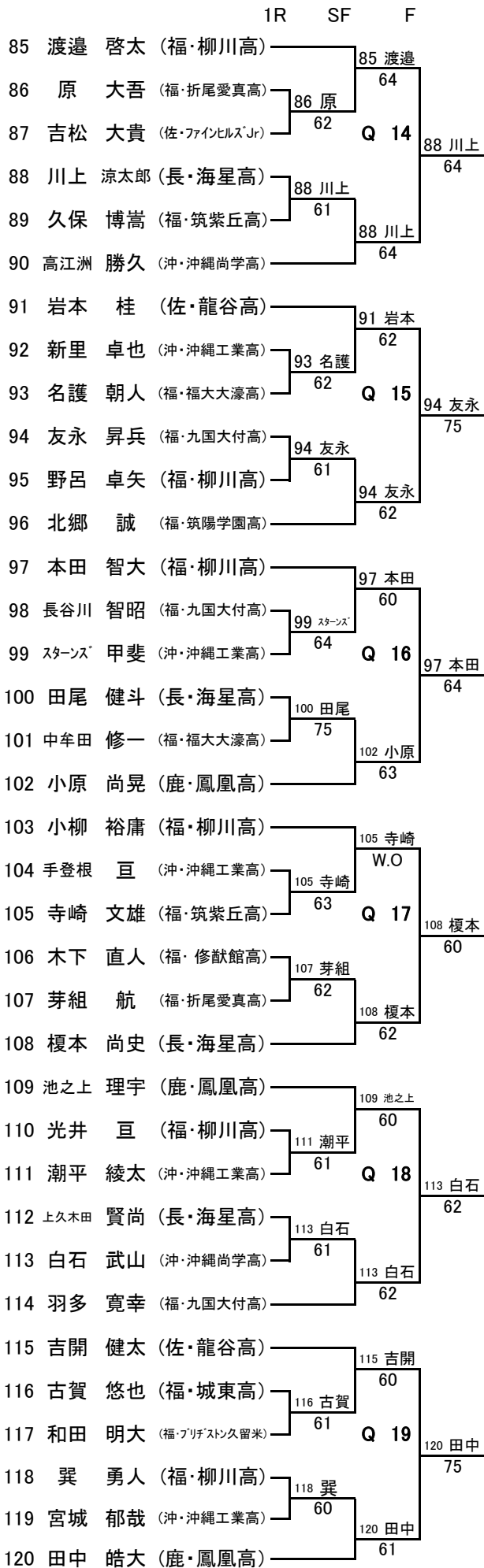
2010/8/25~27



18歳以下男子シングルス 予選

No.2

2010/8/25~27



18歳以下男子ダブルス 予選

No.1

2010/8/25~27

	1R	SF	F
1	松浦 優太 (福・柳川高)	3 野口 田尾	3 野口 田尾
	渡邊 啓太 (福・柳川高)		
2	伊藤 寧人 (大・昭和学園)		
	矢羽田 和希 (大・昭和学園)	WO	
3	野口 亜都夢 (長・海星高)	Q 1	61
	田尾 健斗 (長・海星高)		
4	原田 将大 (福・折尾愛真高)	4 原	64
	原 大吾 (福・折尾愛真高)		
5	立津 章吾 (沖・沖繩工業高)	64	
	金城 弘樹 (沖・沖繩工業高)		
6	須田 恭平 (福・柳川高)	8 森川 橋川	8 森川 橋川
	小柳 裕庸 (福・柳川高)		
7	坂本 謙太 (福・九国大付高)		
	原澤 完次 (福・九国大付高)	WO	
8	森川 武修 (長・海星高)	64	9 庄山 小長井
	橋川 広太郎 (長・海星高)		
9	庄山 諒 (福・折尾愛真高)	9 庄山 小長井	61
	小長井 大気 (福・折尾愛真高)		
10	喜瀬 陽大 (沖・沖繩尚学高)	63	
	仲嶺 眞二 (沖・沖繩尚学高)		
11	尊田 海司 (福・筑陽学園高)	11 尊田 山口	11 尊田 山口
	山口 颯也 (福・筑陽学園高)		
12	芽組 航 (福・折尾愛真高)		
	岡野 裕樹 (福・折尾愛真高)	62	
13	大宜味 朝博 (沖・沖繩工業高)	60	15 山田 小原
	嘉数 英晃 (沖・沖繩工業高)		
14	大河内 隆祐 (福・柳川高)	Q 3	76(3)
	斑目 翔平 (福・柳川高)		
15	山田 尚征 (鹿・鳳凰高)	62	
	小原 尚晃 (鹿・鳳凰高)		
16	岩本 桂 (佐・龍谷高)	16 岩本 木下	16 岩本 木下
	木下 和 (佐・龍谷高)		
17	戸嶋 大介 (福・柳川高)		
	光井 亘 (福・柳川高)	61	
18	大島 祐基 (福・折尾愛真高)	Q 4	62
	杉本 大祐 (福・折尾愛真高)		
19	坂口 豪 (福・西南学院高)	75	
	伊豆 善崇 (福・西南学院高)		

	1R	SF	F
20	大野 寛太 (福・柳川高)	20 大野 本田	20 大野 本田
	本田 智大 (福・柳川高)		
21	古賀 悠也 (福・城東高)	22 本山 古賀	61
	白石 凌 (福・城東高)		
22	本山 航大 (佐・龍谷高)		
	古賀 拓也 (佐・龍谷高)	60	
23	長谷川 智昭 (福・九国大付高)	23 長谷川 多久美	20 大野 本田
	多久美 夏樹 (福・九国大付高)		
24	松田 健人 (沖・沖繩尚学高)	64	60
	白石 武山 (沖・沖繩尚学高)		
25	濱田 大夢 (福・柳川高)	25 濱田 染矢	25 濱田 染矢
	染矢 和隆 (福・柳川高)		
26	古川 魁秀 (福・城東高)	27 篠原 近藤	61
	水野 修平 (福・城東高)		
27	篠原 滉平 (福・泰星高)		
	近藤 祐樹 (福・泰星高)	64	
28	安慶名 翔 (沖・沖繩工業高)	29 吉開 花川	29 吉開 花川
	潮平 綾太 (沖・沖繩工業高)		
29	吉開 健太 (佐・龍谷高)	62	64
	花川 拓海 (佐・龍谷高)		
30	成松 智希 (福・柳川高)	30 成松 井上	30 成松 井上
	井上 敬博 (福・柳川高)		
31	友永 昇兵 (福・九国大付高)		
	江藤 佑一 (福・九国大付高)	60	
32	古堅 勝彦 (沖・沖繩工業高)	31 友永 江藤	60
	登野原 大貴 (沖・沖繩工業高)		
33	三浦 央海 (佐・龍谷高)	33 三浦 江頭	60
	江頭 侑汰 (佐・龍谷高)		
34	羽多 寛幸 (福・九国大付高)	WO	
	佐藤 祐太 (福・九国大付高)		
35	吉田 唯将 (長・海星高)	35 吉田 古森	35 吉田 古森
	古森 慎吾 (長・海星高)		
36	巽 勇人 (福・柳川高)		
	梅木 隆太 (福・柳川高)	75	
37	関 麗斗 (福・折尾愛真高)	37 関 有吉	61
	有吉 悠太 (福・折尾愛真高)		
38	曾木 翔太 (鹿・鹿児島工業高)	WO	
	松元 誓覇 (鹿・鹿児島工業高)		

18歳以下男子ダブルス 予選

No.2

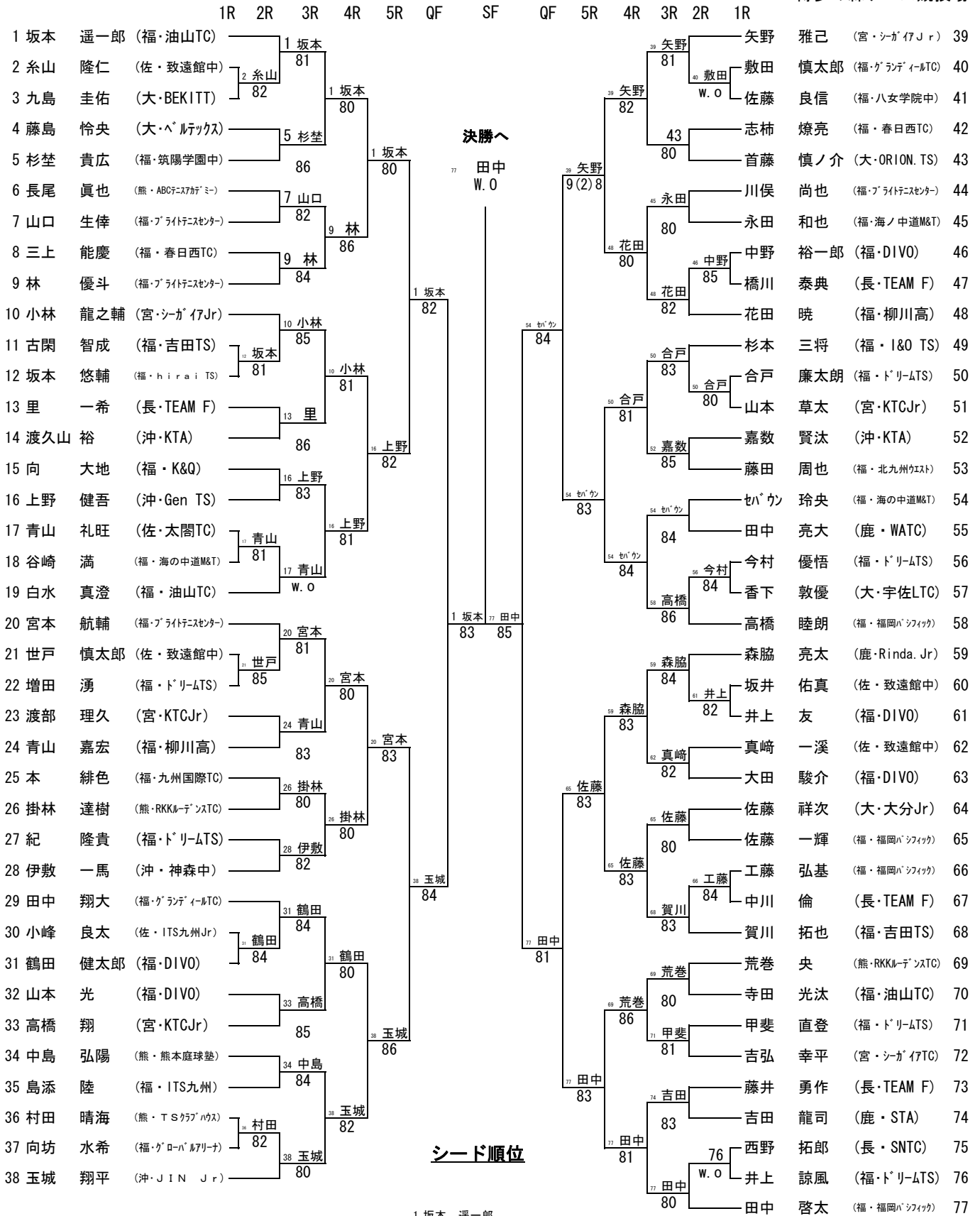
2010/8/25~27

	1R	SF	F
39	岡村 修平 (福・柳川高)	岡村 巽	岡村 巽
	巽 寛人 (福・柳川高)		
40	山本 環太郎 (沖・沖縄工業高)	瀬戸口 安増	64
	上地 裕太 (沖・沖縄工業高)		
41	瀬戸口 光貴 (福・折尾愛真高)	76(3)	39
	安増 郁弥 (福・折尾愛真高)		
42	大井 憲太郎 (福・福大大濠高)	富永 川上	61
	國武 直道 (福・福大大濠高)		
43	富永 祐里 (長・海星高)	61	
	川上 涼太郎 (長・海星高)		
44	塚越 雄人 (福・柳川高)	塚越 松浦	44
	松浦 延慶 (福・柳川高)		
45	上久木田 賢尚 (長・海星高)	上久木田 川原	61
	川原 滉介 (長・海星高)		
46	宮城 郁哉 (沖・沖縄工業高)	64	44
	スターズ 甲斐 (沖・沖縄工業高)		
47	松本 涼吾 (福・九国大付高)	渡邊 北條	61
	坂井 元 (福・九国大付高)		
48	渡邊 智紀 (長・海星高)	61	
	北條 武 (長・海星高)		
49	永田 和太 (宮・佐土原高)	永田 西村	61
	西村 量喜 (宮・佐土原高)		
50	沖 拓実 (福・城東高)	新里 大城	61
	長 賢人 (福・城東高)		
51	新里 卓也 (沖・沖縄工業高)	61	53
	大城 典己 (沖・沖縄工業高)		
52	柚木崎 裕 (福・柳川高)	田中 池之上	63
	野口 駿 (福・柳川高)		
53	田中 皓大 (鹿・鳳凰高)	63	
	池之上 理宇 (鹿・鳳凰高)		
54	榎本 尚史 (長・海星高)	榎本 的場	62
	的場 翔平 (長・海星高)		
55	仲井 裕輝 (福・柳川高)	62	54
	松本 慶彦 (福・柳川高)		
56	岡村 拓 (福・修猷館高)	阿部 荒巻	63
	奥村 佳亮 (福・修猷館高)		
57	阿部 和矢 (福・鳳凰高)	61	
	荒巻 巧 (鹿・鳳凰高)		

	1R	SF	F
58	小坂 絢太 (福・柳川高)	小坂 申	58
	申 昇勲 (福・柳川高)		
59	新垣 哉志 (沖・沖縄工業高)	中村 名護	60
	手登根 亘 (沖・沖縄工業高)		
60	中村 秀輝 (福・福大大濠高)	61	58
	名護 朝人 (福・福大大濠高)		
61	戸田 翔太 (福・西南学院高)	梶谷 細川	61
	古手川 将大 (福・西南学院高)		
62	梶谷 勇太 (大・福德学院高)	62	
	細川 雅希 (大・福德学院高)		
63	川俣 俊太郎 (宮・佐土原高)	我謝 新垣	64
	重山 裕紀 (宮・佐土原高)		
64	我謝 海 (沖・沖縄尚学高)	我謝 新垣	75
	新垣 世良 (沖・沖縄尚学高)		
65	吉村 康平 (福・福大大濠高)	60	64
	森田 勇生 (福・福大大濠高)		
66	近藤 暢宏 (福・柳川高)	南里 南	63
	吉永 光 (福・柳川高)		
67	南里 直 (福・筑陽学園高)	62	
	南 圭 (福・筑陽学園高)		
68	小田原 敦志 (福・折尾愛真高)	小田原 原口	68
	原口 貴博 (福・折尾愛真高)		
69	成富 秀治 (佐・佐賀東高)	62	68
	柿副 遼賢 (佐・龍谷高)		
70	佐藤 湧佳 (福・柳川高)	齊藤 澁田	76(9)
	藤崎 拓弥 (福・柳川高)		
71	齊藤 直紀 (鹿・鳳凰高)	WO	
	澁田 大樹 (鹿・鳳凰高)		
72	内田 真宏 (長・海星高)	内田 矢野	72
	矢野 雄祐 (長・海星高)		
73	井上 恭司郎 (福・柳川高)	62	72
	野呂 卓矢 (福・柳川高)		
74	瀬名波 奎 (沖・沖縄尚学高)	75	60
	近藤 義昭 (沖・沖縄尚学高)		
75	亀井 一貴 (福・福大大濠高)	62	
	井原 健輔 (福・福大大濠高)		

(15才以下男子シングルス)1/2

2010/8/28~31
博多の森テニス競技場



1 坂本 遥一郎

2 村上 誠

《 15才以下男子シングルス 》

決 勝

77 田中 啓太 (福・福岡パシフィック)	77 田中
141 寺川 海里 (福・COMO)	86

3・4位決定戦

1 坂本 遥一郎 (福・油山TC)	115 西川
115 西川 康 (佐・佐賀GTC)	W. O

5・6位決定戦

54 中嶋 玲央 (福・海の中道M&T)	54
78 北村 翔平 (沖・JIN Jr)	38
78 北村 翔平 (佐・IDS)	78
82 萬福 健太郎 (宮・ライジングガク)	116

7・8位決定戦

16 萬福 翔平 (沖・JIN Jr)	38
97 萬福 健太郎 (宮・ライジングガク)	116

《 15才以下女子シングルス 》

決 勝

1 宮原 未穂希 (佐・佐賀GTC)	1 宮原
98 園田 彩乃 (福・海ノ中道M&T)	84

3・4位決定戦

49 江代 純菜 (長・佐世保LTC)	49 江代
73 梶 杏菜 (福・柳川高)	W. O

5・6位決定戦

50 中嶋 川本 桃子 (福・トリム TS)	25
50 中嶋 瑞希 (福・三菱化学TC)	50
85 岩下 美穂 (福・ITS九州)	85
97 川口 桃佳 (長・佐世保LTC)	13

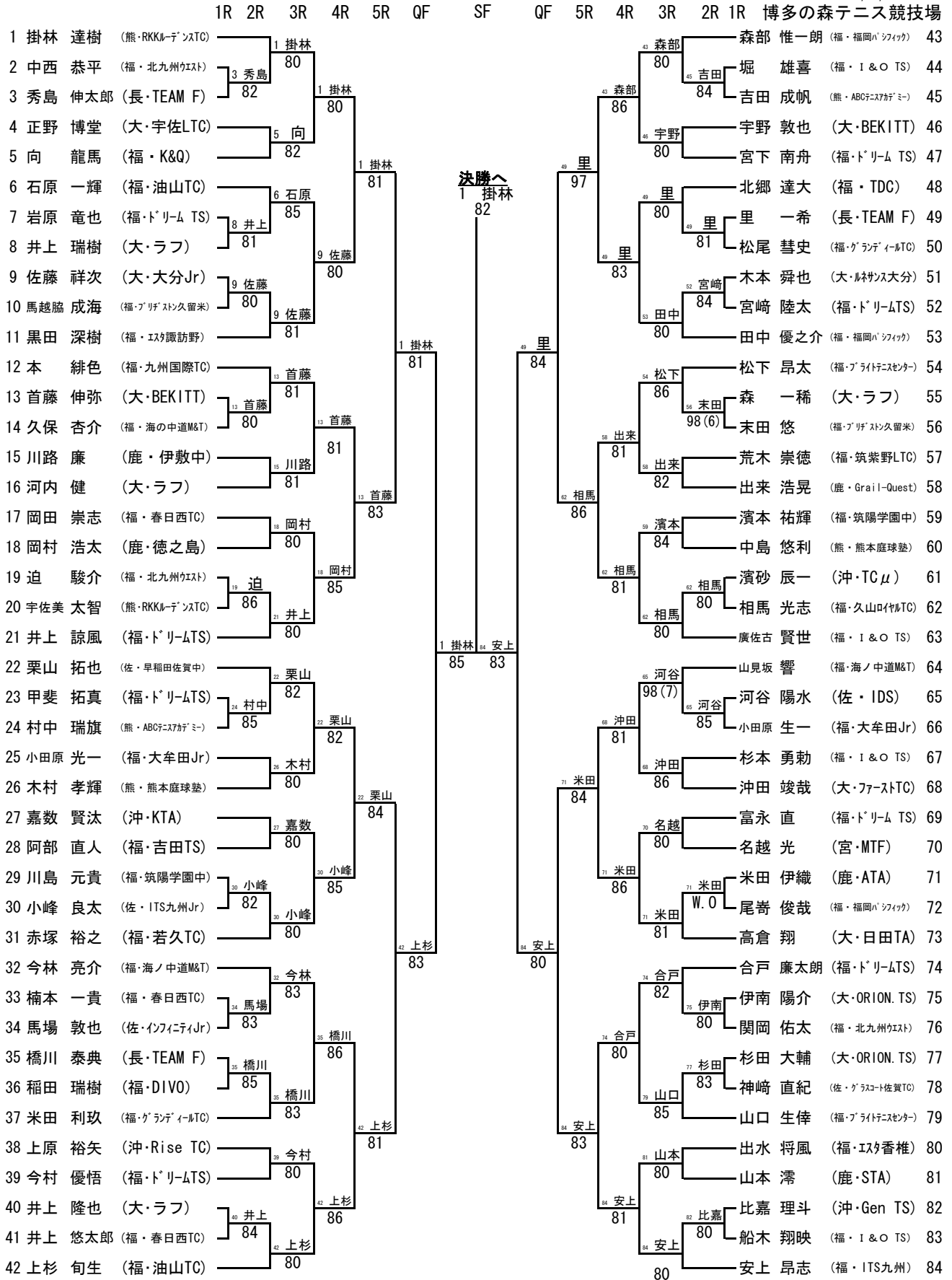
7・8位決定戦

13 川口 川本 桃子 (福・トリム TS)	25
97 川口 桃佳 (長・佐世保LTC)	13

(13才以下男子シングルス) 1/2

2010/8/24~27

博多の森テニス競技場



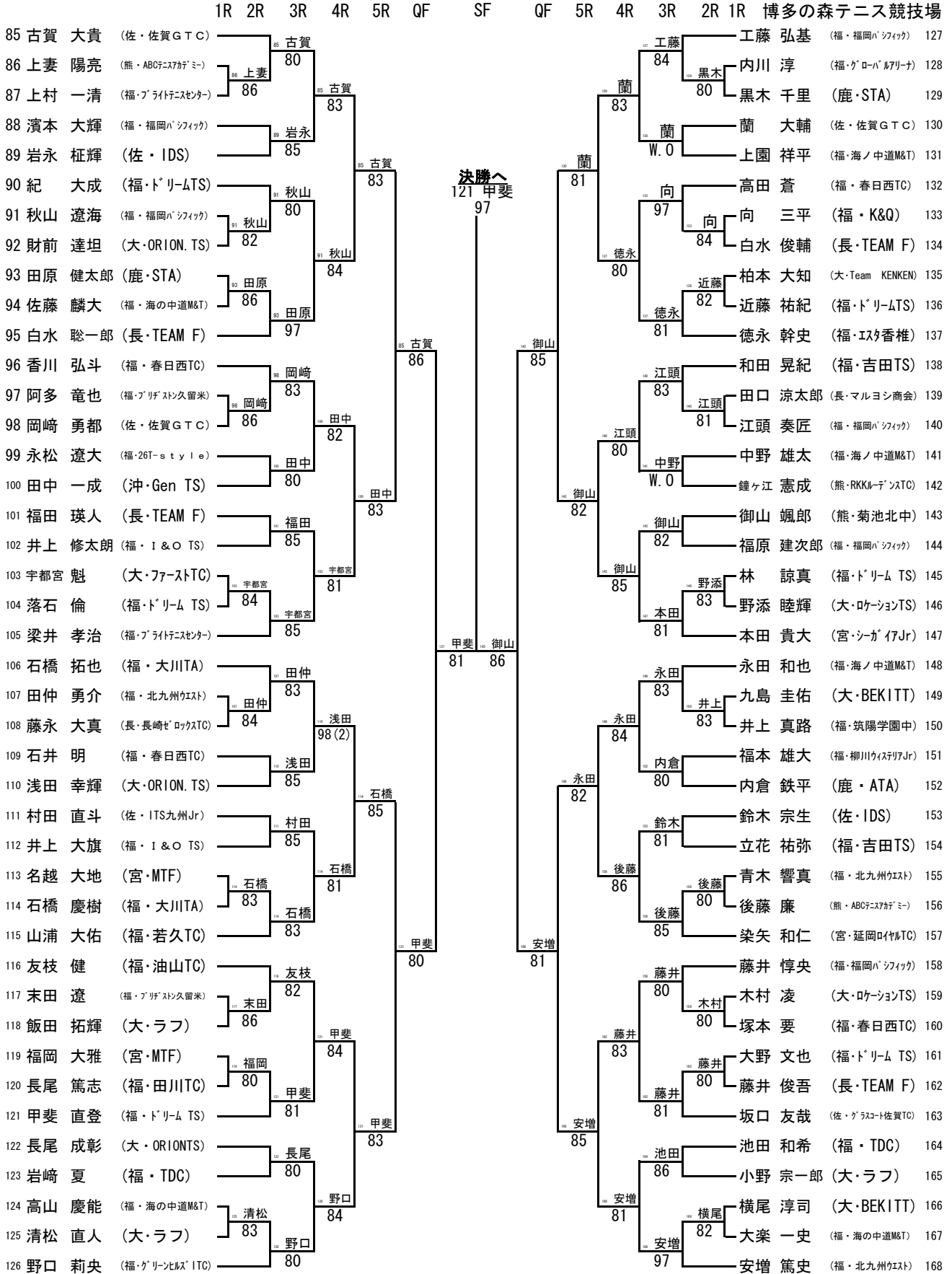
シード順位

- 1 掛林 達樹
- 2 安増 篤史

(13才以下男子シングルス) 2/2

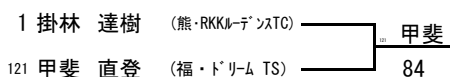
2010/8/24~27

博多の森テニス競技場

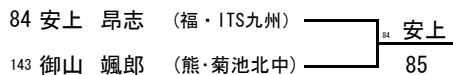


《 13才以下男子シングルス 》

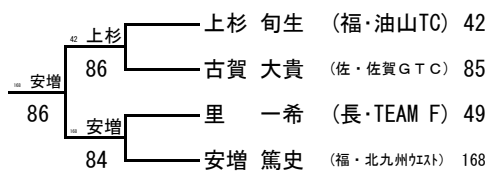
決 勝



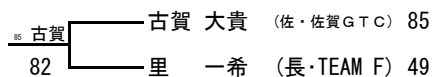
3・4位決定戦



5・6位決定戦

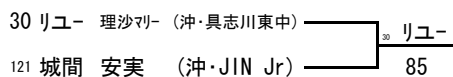


7・8位決定戦

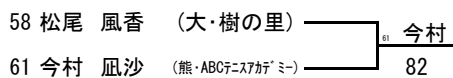


《 13才以下女子シングルス 》

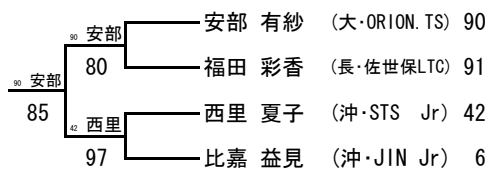
決 勝



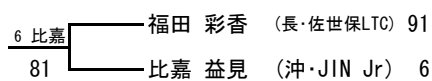
3・4位決定戦



5・6位決定戦

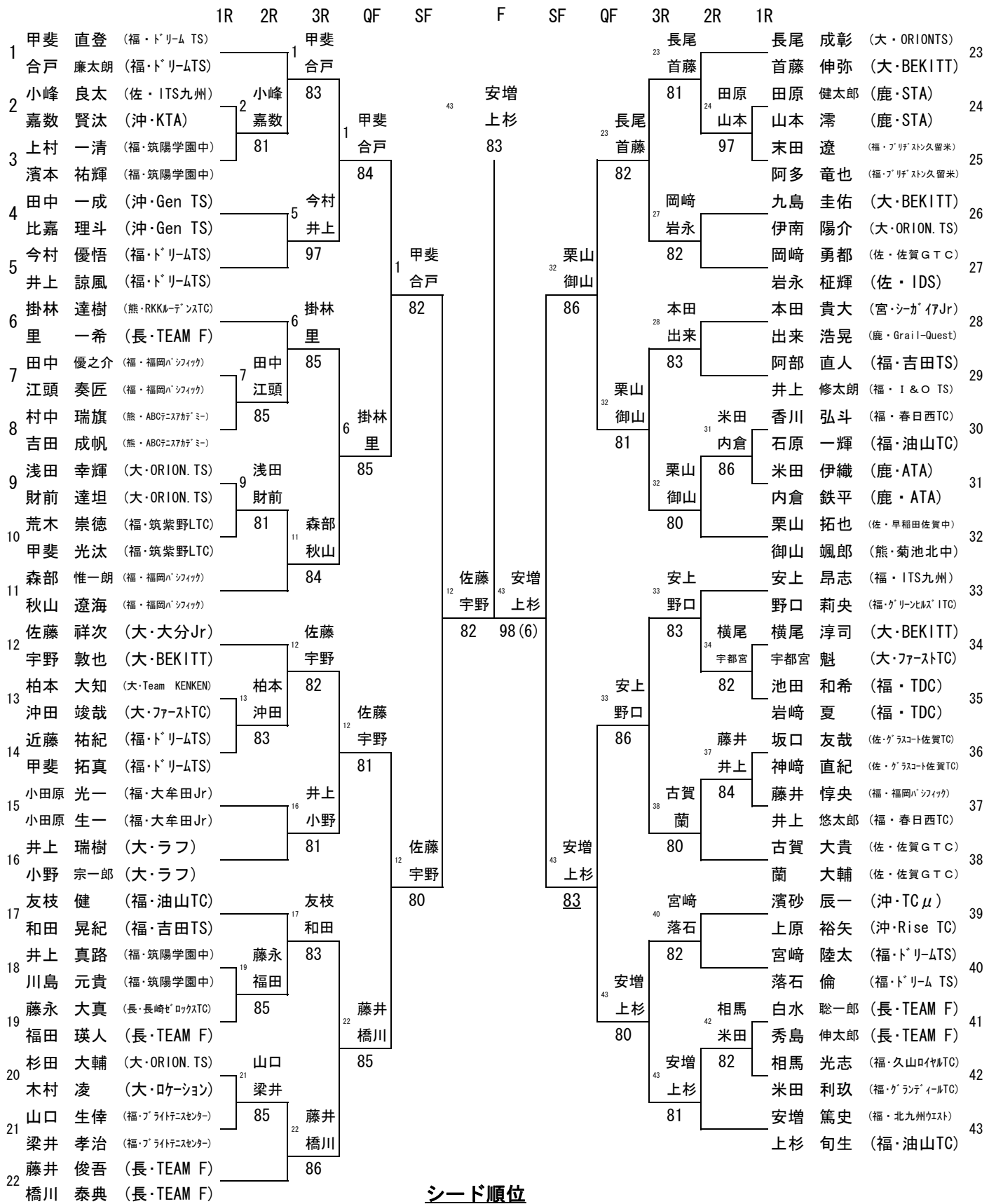


7・8位決定戦



(13才以男子ダブルス)

2010/8/25~27
博多の森テニス競技場



シード順位

- 1 甲斐 直登
合戸 廉太郎
- 2 安増 篤史
上杉 旬生