

< 男子Aラス >

< 出場選手 >

1 喜久村 仁(沖縄土地開発公社)
兼次 竜佑(郵便局)

2 浦崎 陽平(沖電TC)
仲村渠 明人(沖電TC)

3 古謝 良裕(沖電TC)
崎原 学(沖電TC)

4 新里 朝輝(FIVEFANTASISUTA)
喜名 祐市(おきなわ工房)

5 藤木 敏也(K-FUNK)
比嘉 健二(K-FUNK)

6 中村 翔(Shot)
大城 祥平(Shot)

シード 1. 喜久村・兼次 2. 浦崎・仲村渠

Aブロック

		A 喜久村 兼次	B 藤木 比嘉	C 新里 喜名	勝 率	得失 ゲーム率	順 位
A	喜久村 仁(沖縄土地開発公社) 兼次 竜佑(郵便局)		8-4	3-8	1-1	0.45	3位
B	藤木 敏也(K-FUNK) 比嘉 健二(K-FUNK)	4-8		8-5	1-1	0.48	2位
C	新里 朝輝(FIVEFANTASISUTA) 喜名 祐市(おきなわ工房)	8-3	5-8		1-1	0.56	1位

試合順序 1. A - B 2. B - C 3. A - C

Bブロック

		A 浦崎 仲村渠	B 古謝 崎原	C 中村 大城	勝 率	得失 ゲーム率	順 位
A	浦崎 陽平(沖電TC) 仲村渠 明人(沖電TC)		6-8	5-8	0-2		3位
B	古謝 良裕(沖電TC) 崎原 学(沖電TC)	8-6		5-8	1-1		2位
C	中村 翔(Shot) 大城 祥平(Shot)	8-5	8-5		2-0		1位

試合順序 1. A - B 2. B - C 3. A - C

< 決勝戦 >

優勝

Aブロック1位 新里 朝輝(FIVEFANTASISUTA)
喜名 祐市(おきなわ工房)

8-6

新里 朝輝

Bブロック1位 中村 翔(Shot)
大城 祥平(Shot)

喜名 祐市

Aブロック2位 藤木 敏也(K-FUNK)
比嘉 健二(K-FUNK)

8-4

古謝 良裕

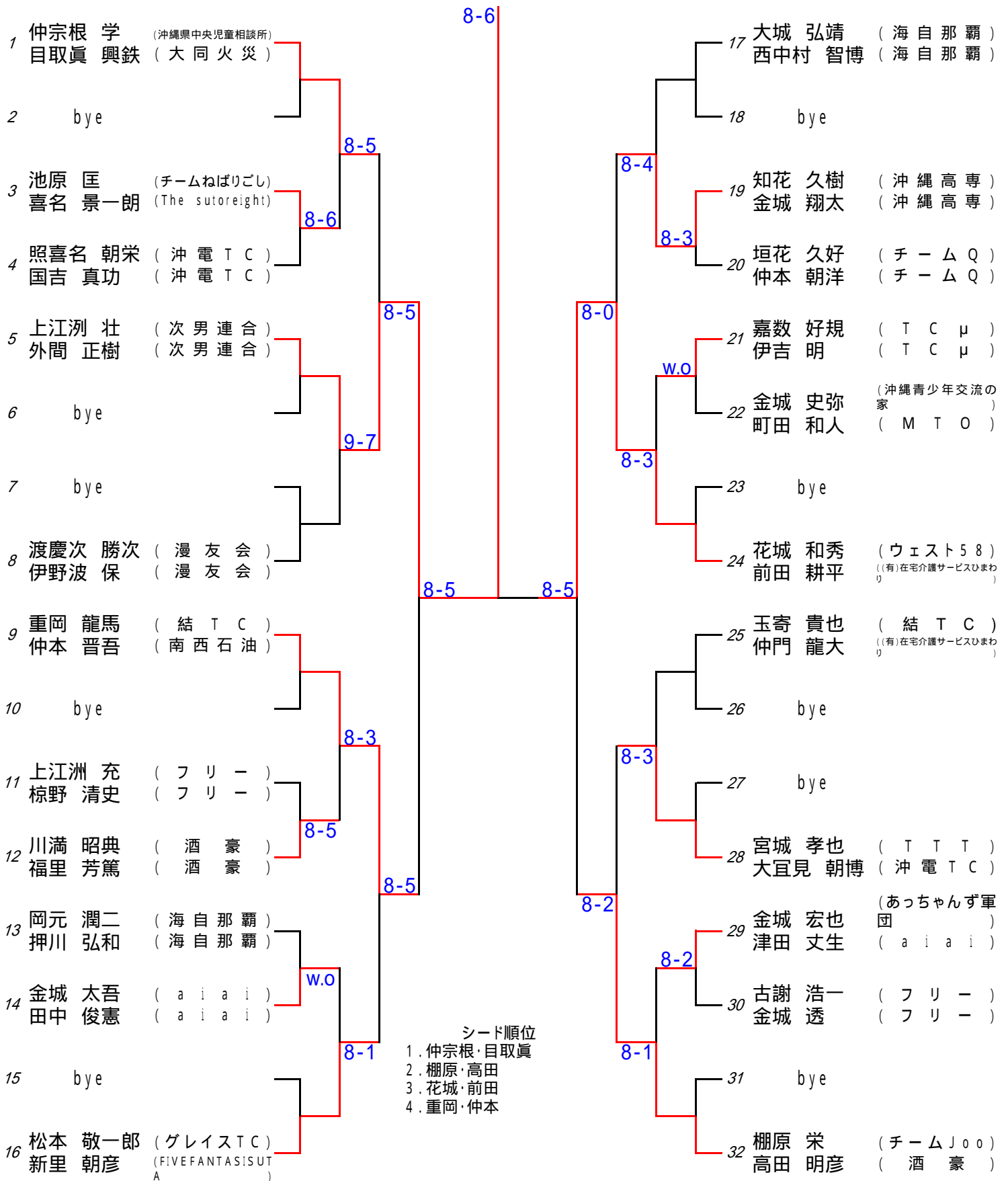
Bブロック2位 古謝 良裕(沖電TC)
崎原 学(沖電TC)

崎原 学

<男子Bクラス>

優勝

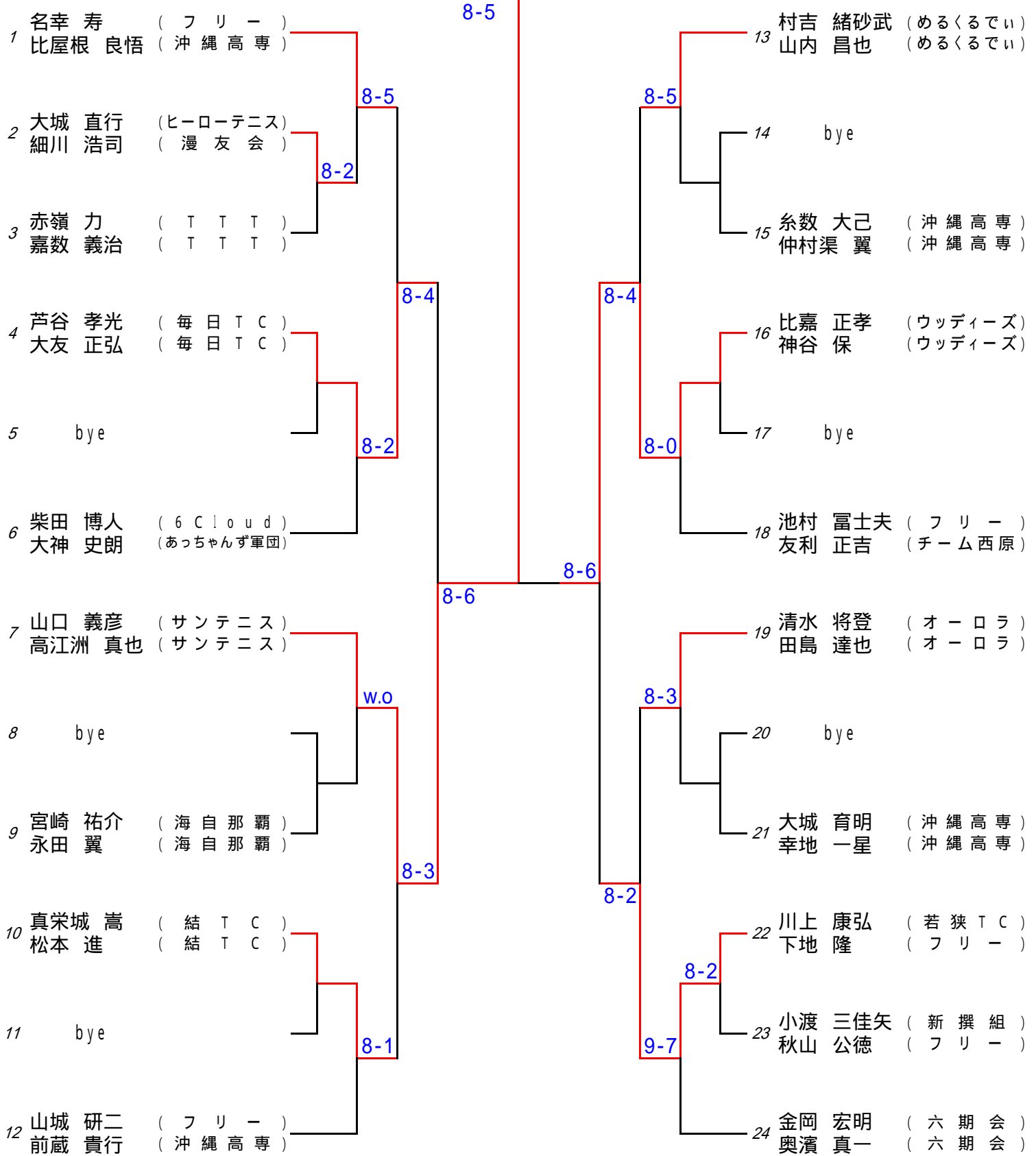
上江洌 壮
外間 正樹



<男子Cクラス>

優勝

山口 義彦
高江洲 真也



＜男子Dクラス＞その1

Aブロック

		A 上原 垣内	B 小嶺 武田	C 与那城 高江洲	勝率	得失 ゲーム率	順位
A	上原 正義(フリー) 垣内 智樹(フリー)		(5)8-9	3-8	0-2		3位
B	小嶺 敬(TF) 武田 智(チームシンヤ)	9-8(5)		5-8	1-1		2位
C	与那城 進(フックライン) 高江洲 正彦(フックライン)	8-3	8-5		2-0		1位

試合順序 1. A - B 2. B - C 3. A - C

Bブロック

		A 新垣 東川平	B 松尾 金良	C 上原 山本	勝率	得失 ゲーム率	順位
A	新垣 豊(TORII) 東川平 学(TORII)		8-1	8-2	2-0		1位
B	松尾 孝弘(TCμ) 金良 実(TCμ)	1-8		5-8	0-2		3位
C	上原 清正(チームわくがわ) 山本 源徳(マワシゲリ)	2-8	8-5		1-1		2位

試合順序 1. A - B 2. B - C 3. A - C

Cブロック

		A 辻 伊禮	B 小関 喜名	C 小波津 中山	勝率	得失 ゲーム率	順位
A	辻 博(TORII) 伊禮 太(TORII)		0-8	3-8	0-0		3位
B	小関 勤一(TCμ) 喜名 政康(TCμ)	8-0		5-8	1-1		2位
C	小波津 和宗(TF) 中山 一彦(TF)	8-3	8-5		2-0		1位

試合順序 1. A - B 2. B - C 3. A - C

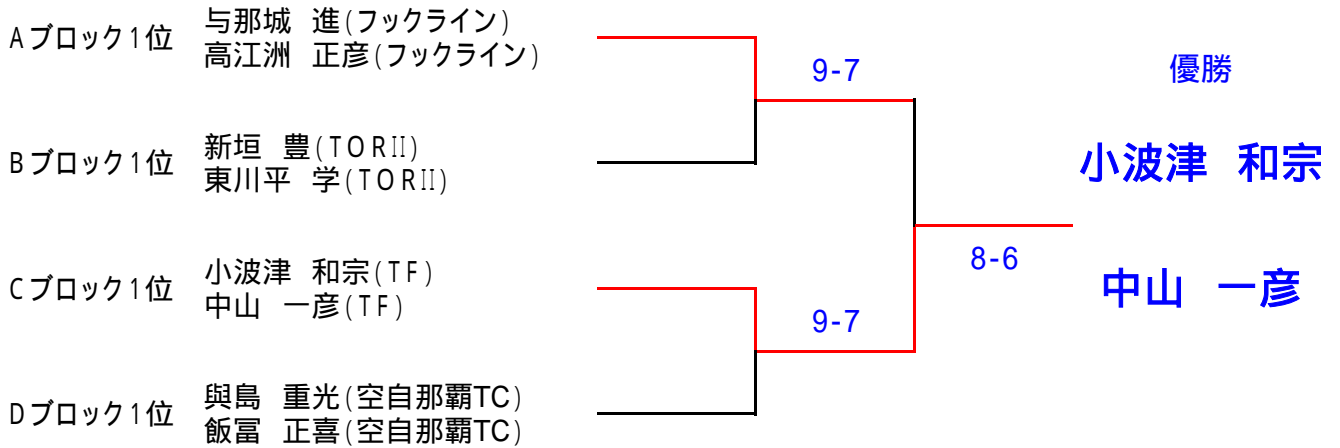
< 男子Dクラス > その2

Dブロック

		A 中村 宮里	B 興島 飯富	C 加藤 上原	勝率	得失 ゲーム率	順位
A	中村 貞文 (T. C. μ) 宮里 聡一 (T. C. μ)		1-8	2-8	0-2		3位
B	興島 重光 (空自那覇TC) 飯富 正喜 (空自那覇TC)	8-1		9-8 (5)	2-0		1位
C	加藤 一徹 (OOSグッピー) 上原 秀樹 (フリー)	8-2	(5)8-9		1-1		2位

試合順序 1. A - B 2. B - C 3. A - C

< 決勝トーナメント >

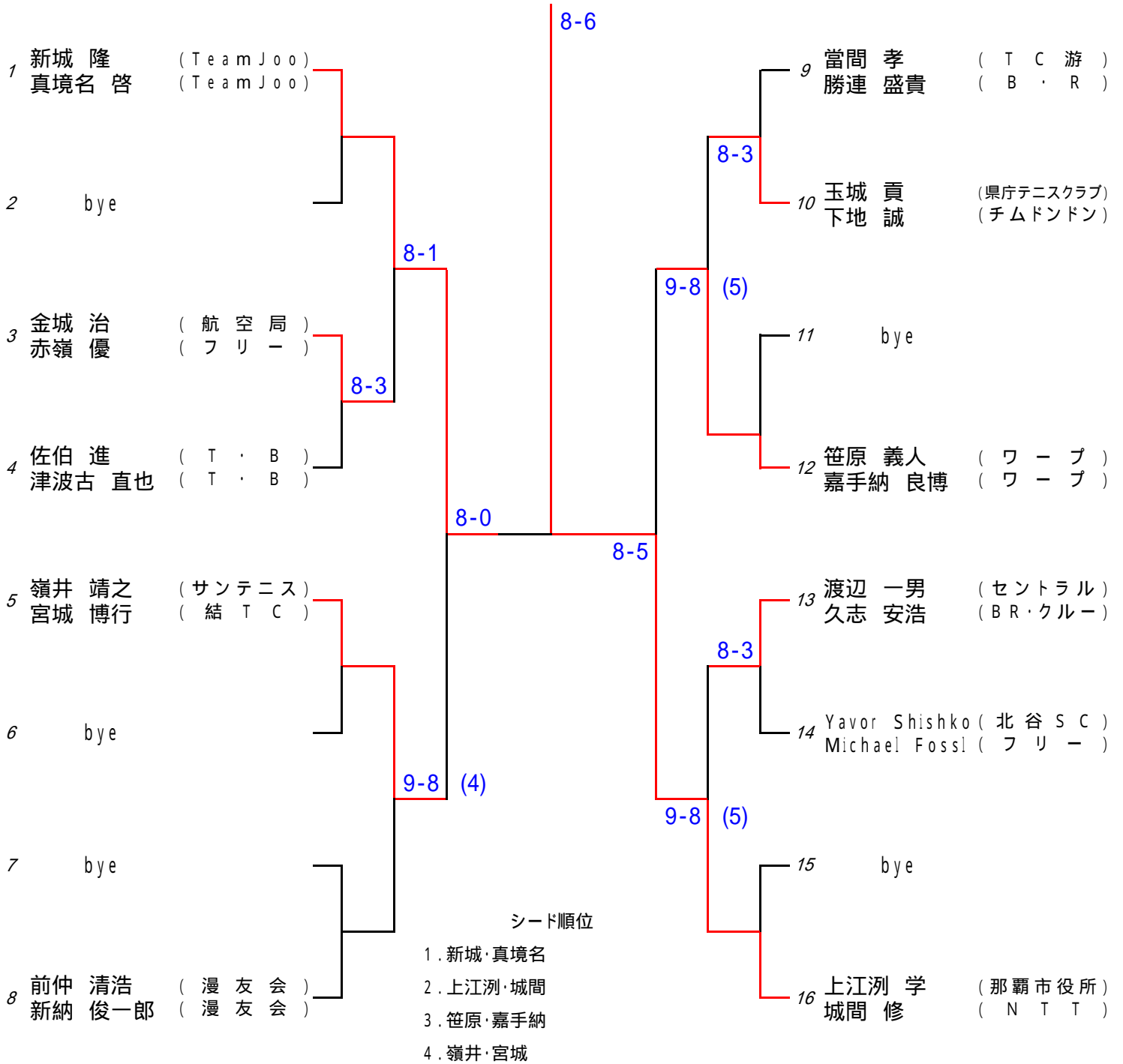


<男子45才>

優勝

上江洩 学

城間 修



<男子55才以上> その1

< 出場選手 >

- | | | |
|--------------------------------|----------------------------------|---------------------------------|
| 1 大城 清司(フリー)
新門 貞雄(シールズ) | 2 平良 悟(大同火災)
渡嘉敷 義浩(那覇ローンテニフ) | 3 松田 久徳(満天の森)
砂川 典久(満天の森) |
| 4 藤田 轟(チームわくがわ)
蔵本 幸一(毎日TC) | 5 浦添 朝紀(毎日TC)
下地 一芳(毎日TC) | 6 湖城 竹三郎(宮良クラブ)
具志堅 恵冶(漫坊's) |
| 7 玉城 正武(フリー)
外間 勇(フリー) | 8 バーン・デロー(AMC)
湧田 森明(TCμ) | 9 国吉 広典(チャレンジ)
知念 博文(チャレンジ) |

シード 1.大城・新門 2.平良・渡嘉敷 3.松田・砂川

Aブロック

		A 大城 新門	B 藤田 蔵本	C バーン・デロー 湧田	勝 率	得失 ゲーム率	順 位
A	大城 清司(フリー) 新門 貞雄(シールズ)		8-3	5-8	1-1		2位
B	藤田 轟(チームわくがわ) 蔵本 幸一(毎日TC)	3-8		2-8	0-2		3位
C	バーン・デロー(AMC) 湧田 森明(TCμ)	8-5	8-2		2-0		1位

試合順序 1. A - B 2. B - C 3. A - C

Bブロック

		A 平良 渡嘉敷	B 玉城 外間	C 浦添 下地	勝 率	得失 ゲーム率	順 位
A	平良 悟(大同火災) 渡嘉敷 義浩(那覇ローン TC)		8-2	8-6	2-0		1位
B	玉城 正武(フリー) 外間 勇(フリー)	2-8		3-8	0-2		3位
C	浦添 朝紀(毎日TC) 下地 一芳(毎日TC)	6-8	8-3		1-1		2位

試合順序 1. A - B 2. B - C 3. A - C

<男子55才以上> その2

平成23年9月19日(月・祝) : 奥武山公園庭球場

試合開始9:00

Cブロック

		A 松田 砂川	B 国吉 知念	C 湖城 具志堅	勝 率	得失 ゲーム率	順 位
A	松田 久徳(満天の森) 砂川 典久(満天の森)		9-8(5)	8-5	2-0		1位
B	国吉 広典(チャレンジ) 知念 博文(チャレンジ)	(5)8-9		8-6	1-1		2位
C	湖城 竹三郎(宮良クラブ) 具志堅 恵治(漫坊's)	5-8	6-8		0-2		3位

試合順序 1. A - B 2. B - C 3. A - C

<決勝リーグ>

		A バーン・デロー 湧田	B 平良 渡嘉敷	C 松田 砂川	勝 率	得失 ゲーム率	順 位
A	バーン・デロー(AMC) 湧田 森明(TCμ)		8-2	8-4	2-0		優勝
B	平良 悟(大同火災) 渡嘉敷 義浩(那覇ローン TC)	2-8		6-8	0-2		3位
C	松田 久徳(満天の森) 砂川 典久(満天の森)	4-8	8-6		1-1		2位

試合順序 1. A - B 2. B - C 3. A - C