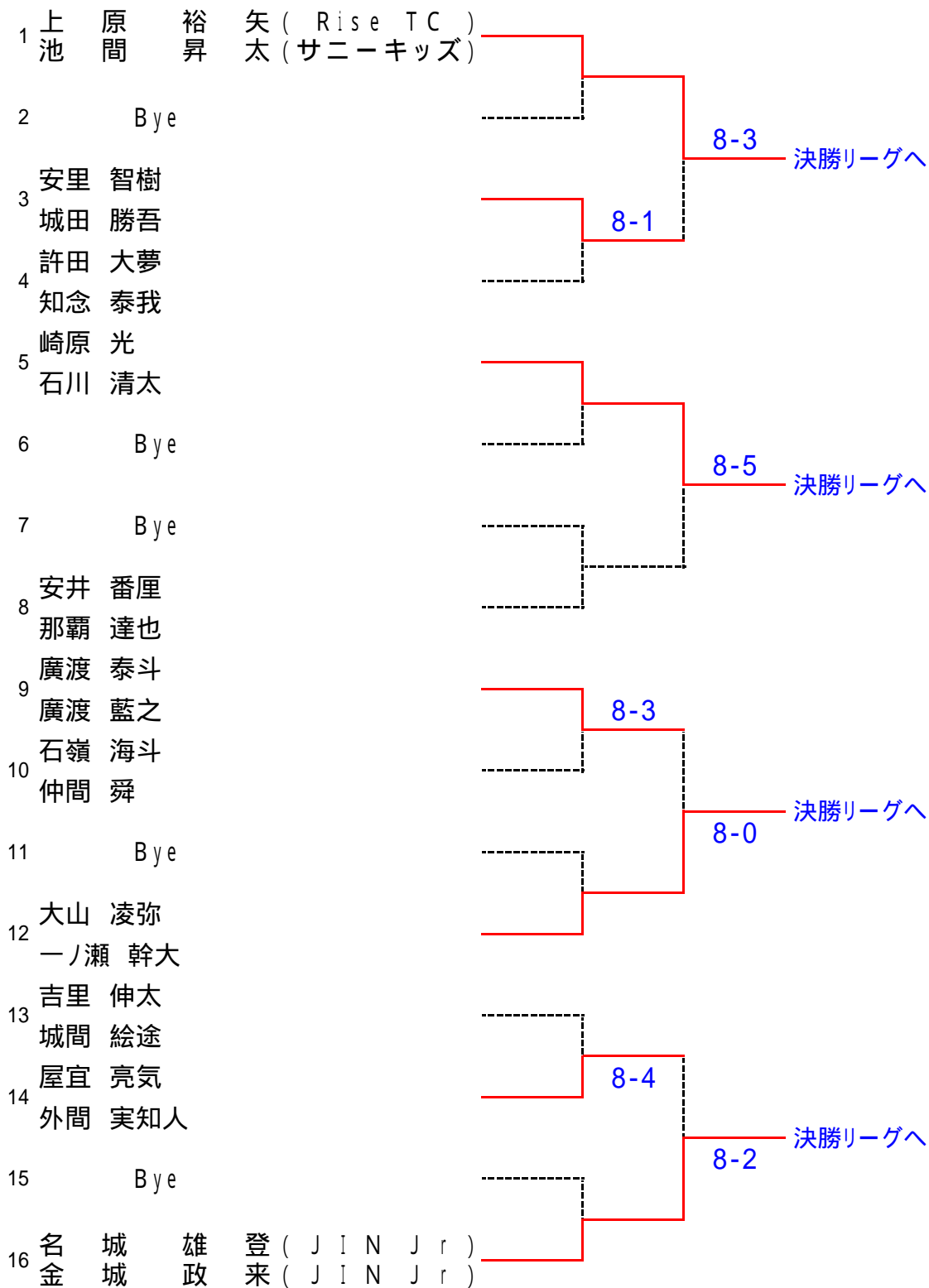


第40回 春季少年少女テニス大会

<12才以下男子ダブルス>



シード
 1 上原・池間
 2 名城・金城
 3-4 抽選
 崎原・石川
 大山・一ノ瀬

第40回 春季少年少女テニス大会

< 12才以下男子ダブルス >

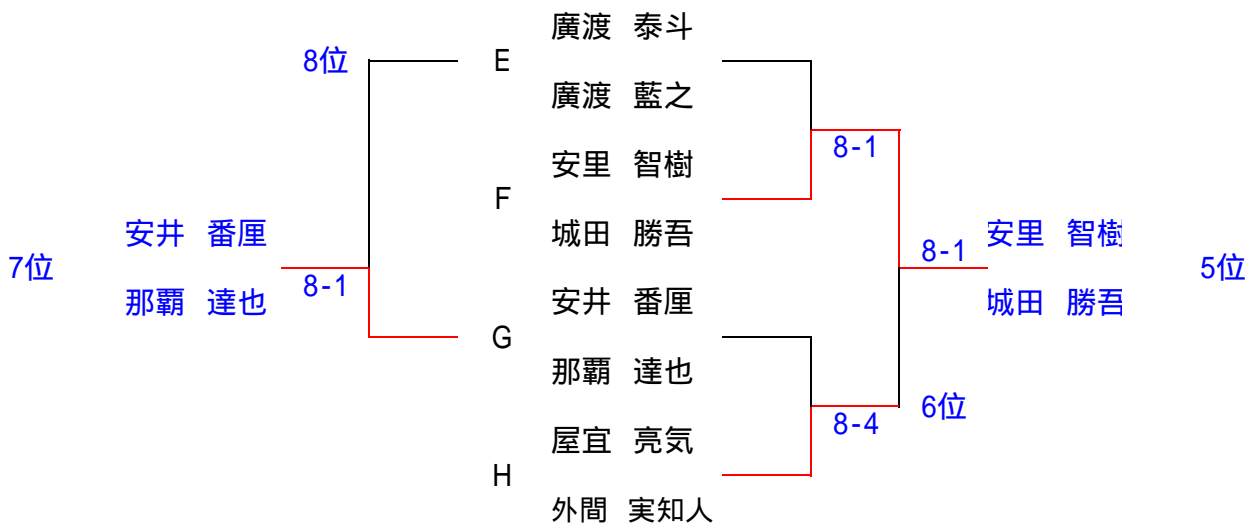
1位～4位決定戦

		上原 裕矢 池間 昇太	崎原 光 石川 清太	大山 凌弥 一ノ瀬 幹大	名城 雄登 金城 政来	勝敗	率	順位
A	上原 裕矢 池間 昇太		5-8	8-3	8-5	2-1	0.567	優勝
B	崎原 光 石川 清太	8-5		8-6	6-8	2-1	0.536	3位
C	大山 凌弥 一ノ瀬 幹大	3-8	6-8		4-8	0-3		4位
D	名城 雄登 金城 政来	5-8	8-6	8-4		2-1	0.538	2位

試合順序

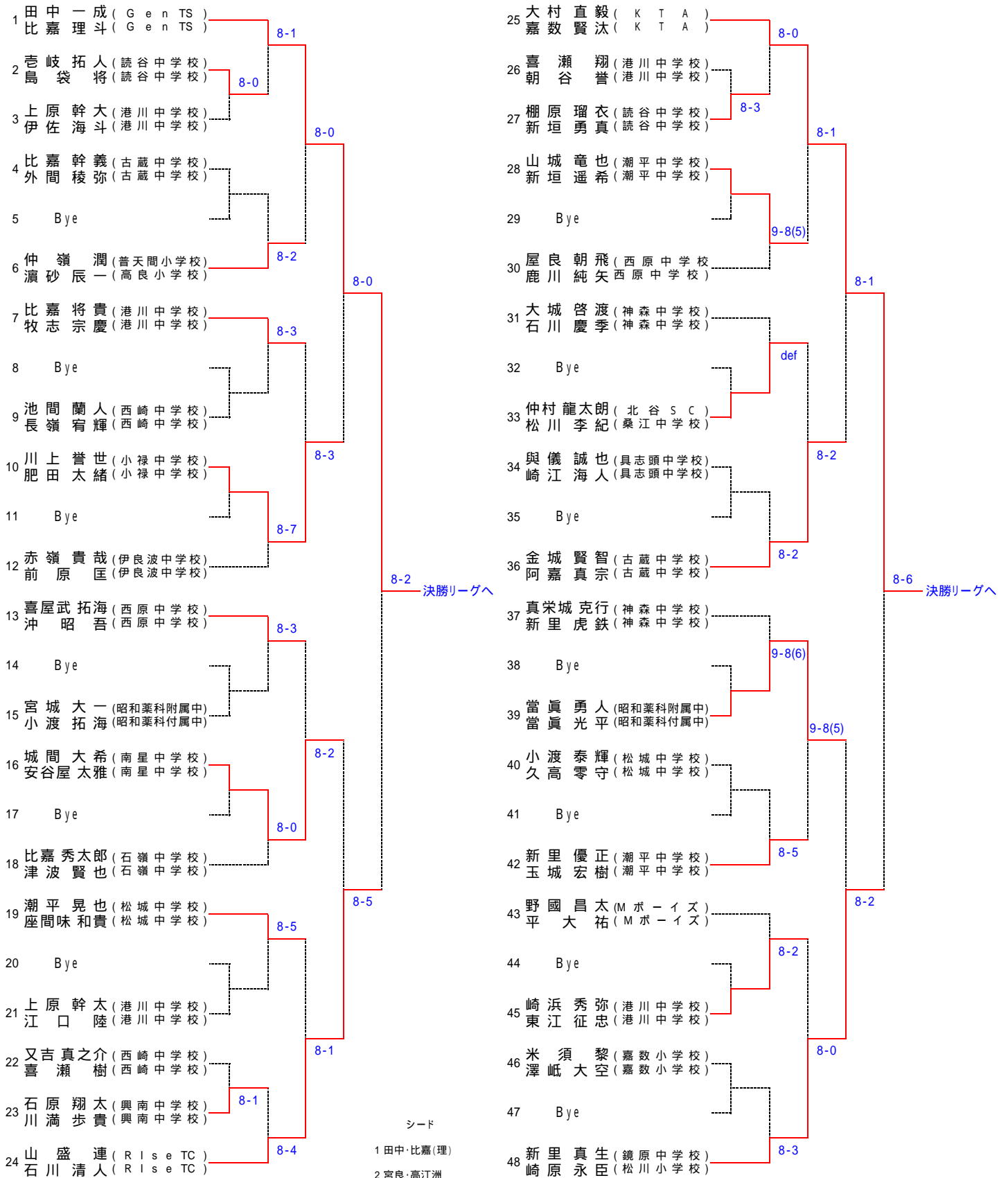
1. (A - B)(C - D) 2. (A - C)(B - D) 3. (A - D)(B - C)

5位～8位決定戦



第40回 春季少年少女テニス大会

<14歳以下男子ダブルス> その1



シード

1 田中・比嘉(理)

2 宮良・高江洲

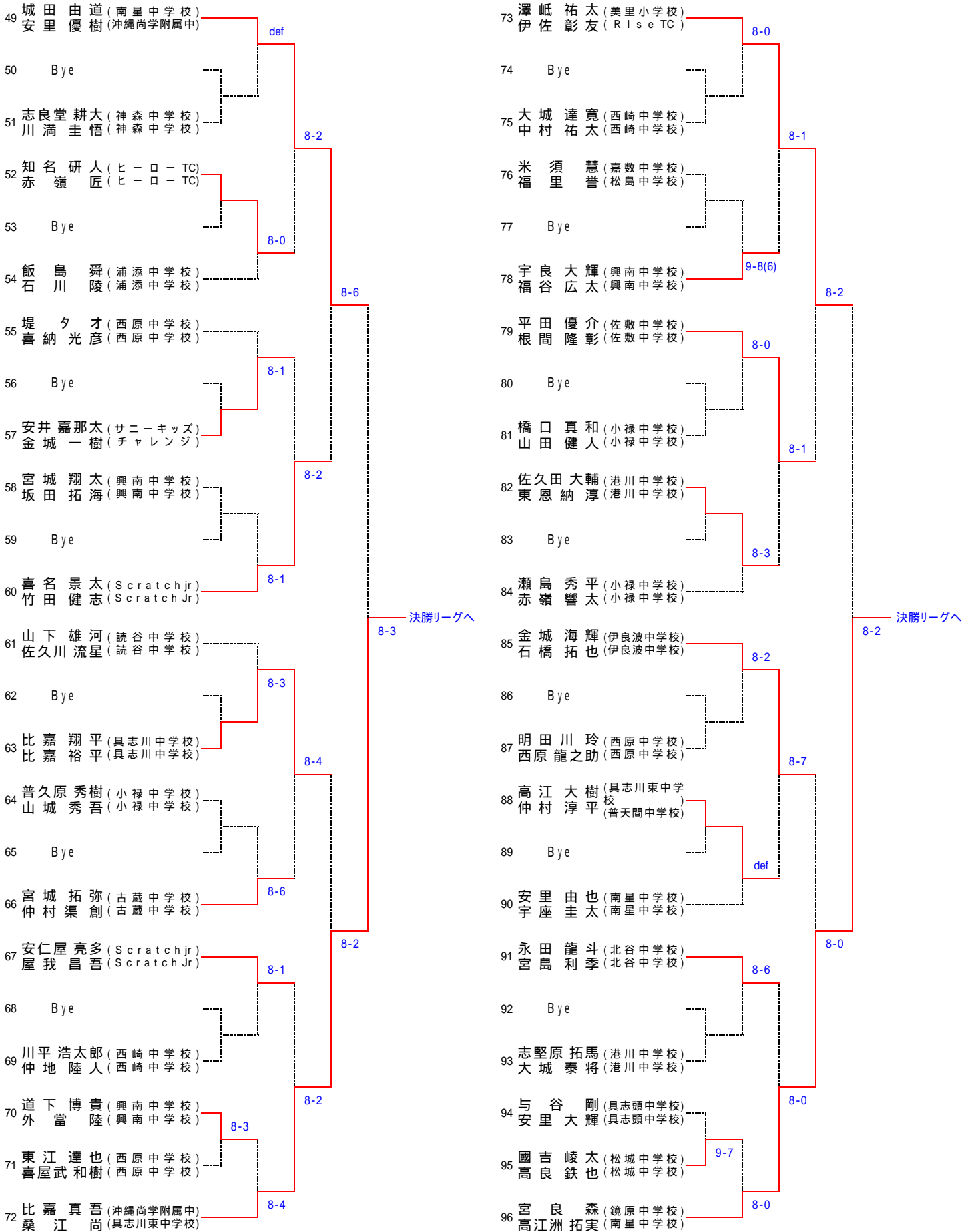
3~4 抽選

比嘉(真)・桑江

大村・嘉数

第40回 春季少年少女テニス大会

<14歳以下男子ダブルス> その2



第40回 春季少年少女テニス大会

< 14才以下男子ダブルス >

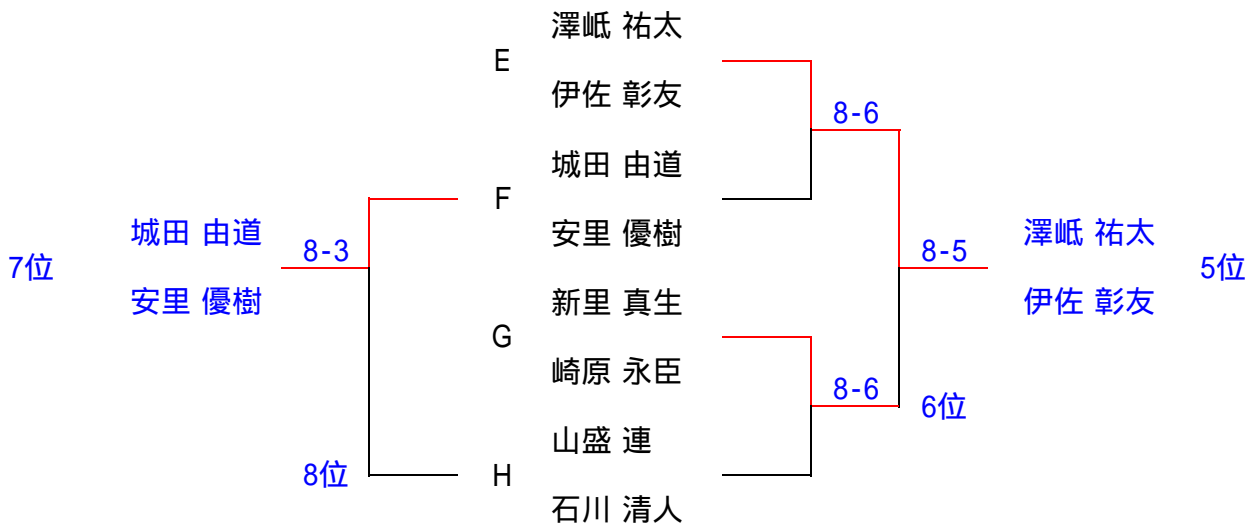
1位～4位決定戦

		田中 一成 比嘉 理斗	比嘉 真吾 桑江 尚	大村 直毅 嘉数 賢汰	宮良 森 高江洲 拓実	勝敗	率	順位
A	田中 一成 比嘉 理斗		8-5	8-5	8-1	3-0		優勝
B	比嘉 真吾 桑江 尚	5-8		5-8	9-8(9)	1-2		3位
C	大村 直毅 嘉数 賢汰	5-8	8-5		5-8	1-2		2位
D	宮良 森 高江洲 拓実	1-8	(9)8-9	8-5		1-2		4位

試合順序

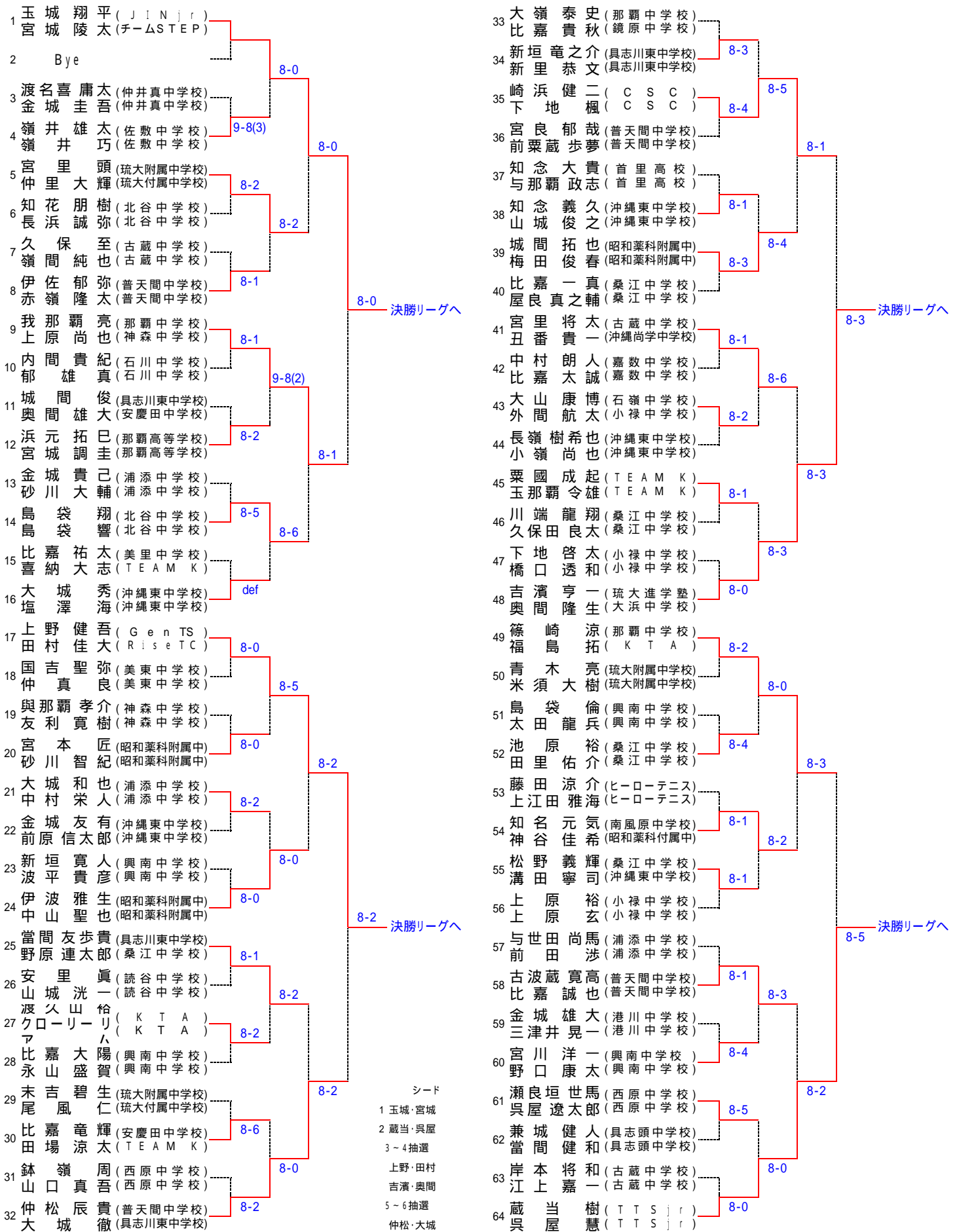
1. (A - B)(C - D) 2. (A - C)(B - D) 3. (A - D)(B - C)

5位～8位決定戦



第40回 春季少年少女テニス大会

< 16歳以下男子ダブルス >



第40回 春季少年少女テニス大会

< 16才以下男子ダブルス >

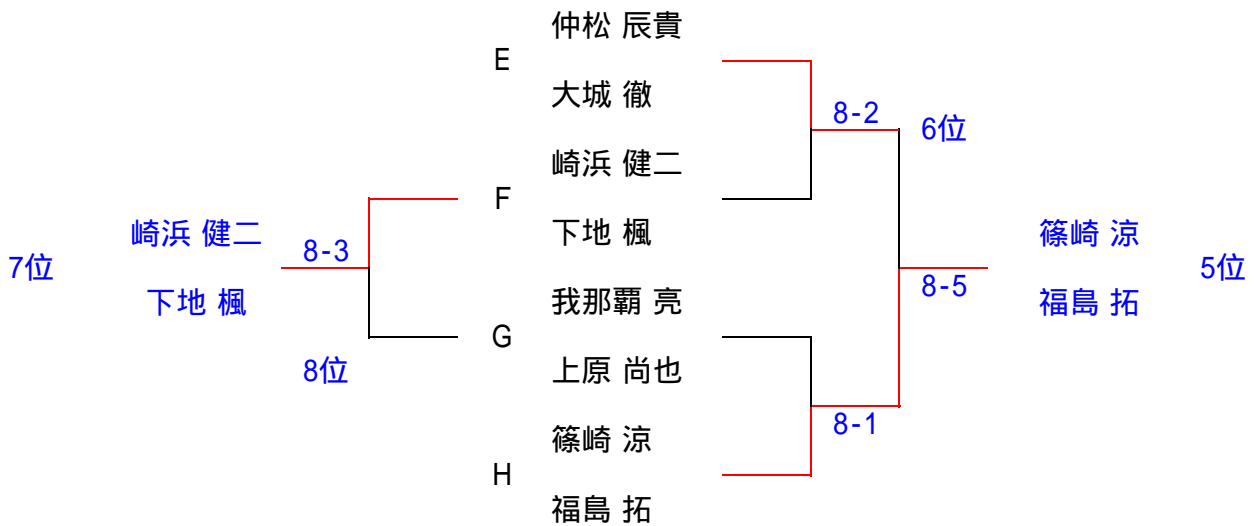
1位～4位決定戦

		玉城 翔平 宮城 陵太	上野 健吾 田村 佳大	吉濱 亨一 奥間 隆生	蔵当 樹 呉屋 慧	勝敗	率	順位
A	玉城 翔平 宮城 陵太		8-0	9-7	8-3	3-0		優勝
B	上野 健吾 田村 佳大	0-8		(5)8-9	9-8(7)	1-2	0.409	4位
C	吉濱 亨一 奥間 隆生	7-9	9-8(5)		4-8	1-2	0.571	2位
D	蔵当 樹 呉屋 慧	3-8	(7)8-9	8-4		1-2	0.495	3位

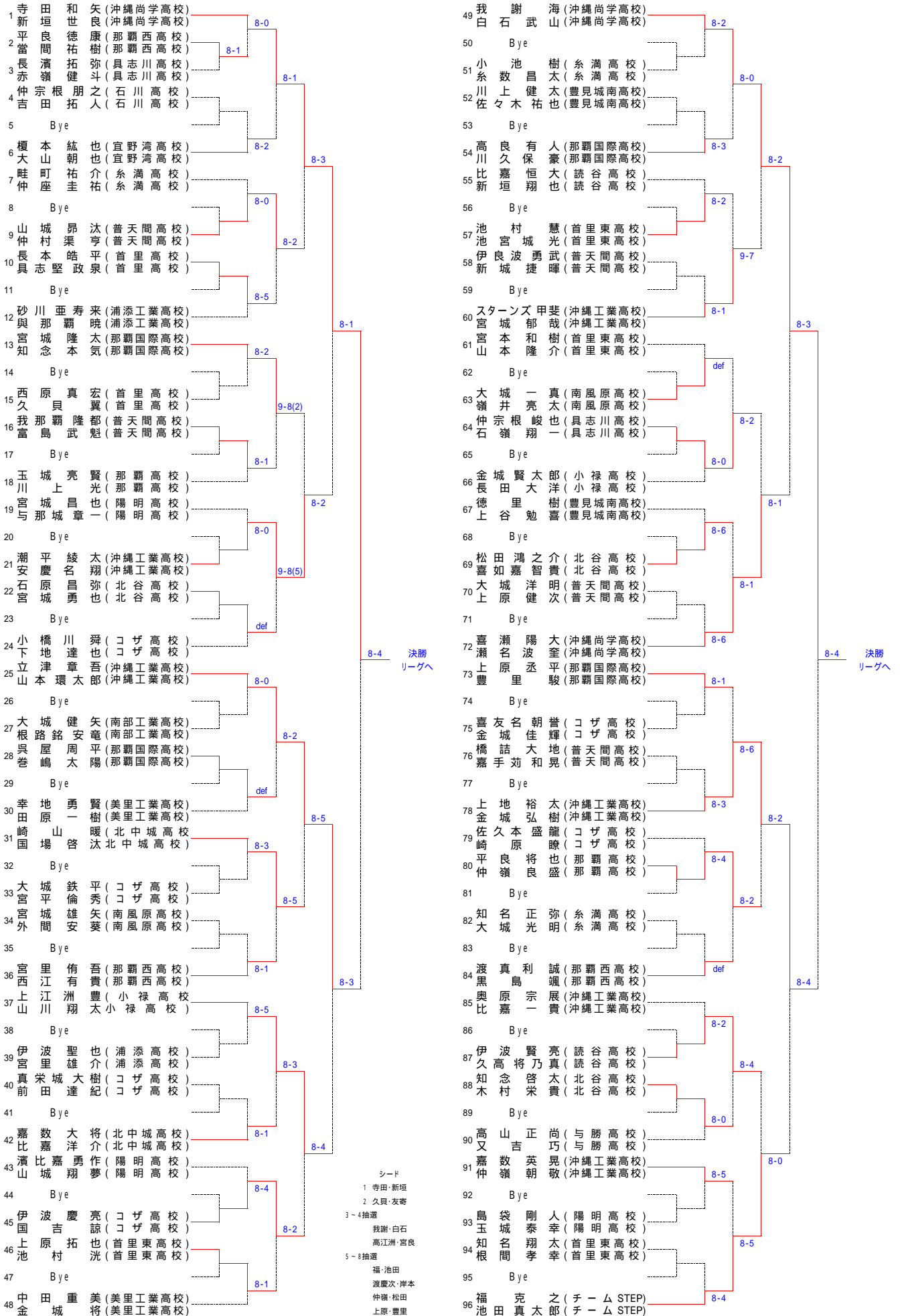
試合順序

1. (A - B)(C - D) 2. (A - C)(B - D) 3. (A - D)(B - C)

5位～8位決定戦



第40回 春季少年少女テニス大会 <18歳以下男子ダブルス>その1



第40回 春季少年少女テニス大会

< 18才以下男子ダブルス >

1位～4位決定戦

		寺田 和矢 新垣 世良	我謝 海 白石 武山	高江洲 慶太 宮良 空	久貝 太一 友寄 慎之介	勝敗	率	順位
A	寺田 和矢 新垣 世良		1-8	8-6	1-8	1-2		3位
B	我謝 海 白石 武山	8-1		8-2	8-6	3-0		優勝
C	高江洲 慶太 宮良 空	6-8	2-8		3-8	0-3		4位
D	久貝 太一 友寄 慎之介	8-1	6-8	8-3				2位

試合順序

1. (A - B)(C - D) 2. (A - C)(B - D) 3. (A - D)(B - C)

5位～8位決定戦

