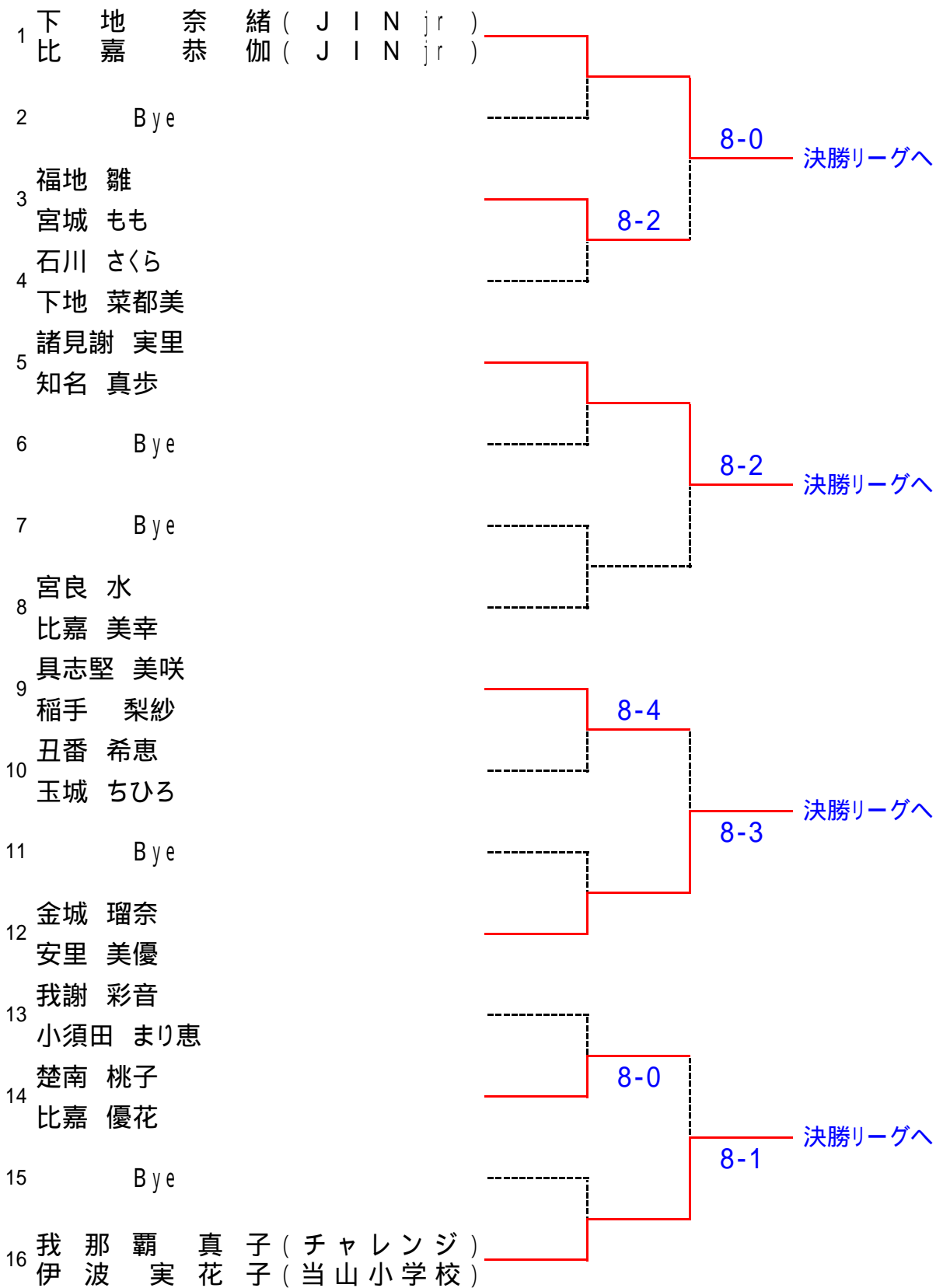


第40回 春季少年少女テニス大会

< 12才以下女子ダブルス >



シード

- 1 下地・比嘉
- 2 我那覇・伊波
- 3-4 抽選
- 諸見謝・知名
- 金城・安里

第40回 春季少年少女テニス大会

< 12才以下女子ダブルス >

1位～4位順位決定戦

		下地 奈緒 比嘉 恭伽	諸見謝 実里 知名 真歩	金城 瑠奈 安里 美優	我那覇 真子 伊波 実花子	勝敗	率	順位
A	下地 奈緒 比嘉 恭伽		8-0	8-1	8-1	3-0		優勝
B	諸見謝 実里 知名 真歩	0-8		8-1	3-8	1-2		3位
C	金城 瑠奈 安里 美優	1-8	1-8		0-8	0-3		4位
D	我那覇 真子 伊波 実花子	1-8	8-3	8-0		2-1		2位

試合順序

1. (A - B)(C - D) 2. (A - C)(B - D) 3. (A - D)(B - C)

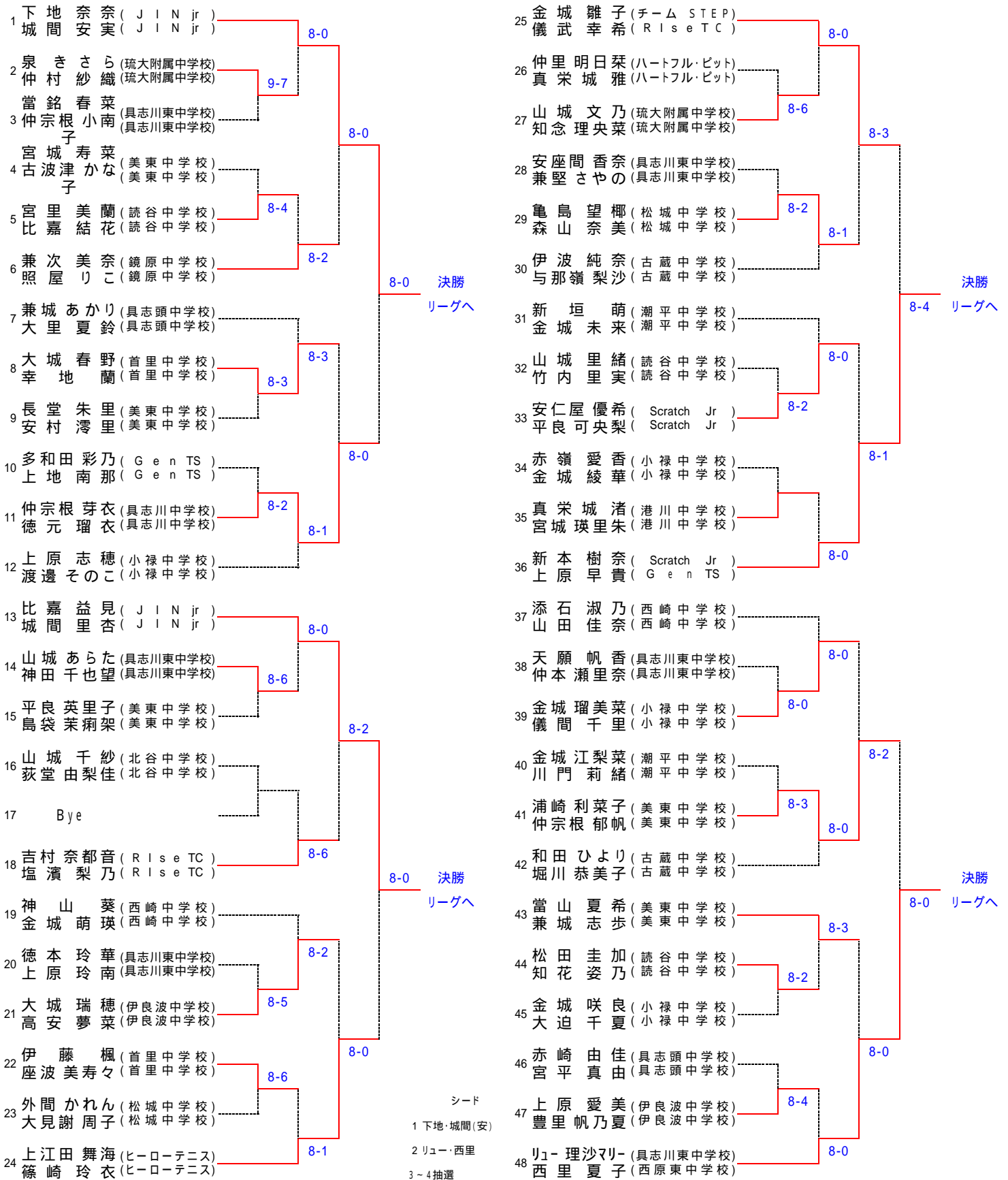
5位～8位決定戦

		福地 雛 宮城 もも	宮良 水 比嘉 美幸	具志堅 美咲 稲手 梨紗	楚南 桃子 比嘉 優花	勝敗	率	順位
A	福地 雛 宮城 もも		(3)8-9	9-7	8-3	2-1		6位
B	宮良 水 比嘉 美幸	9-8(3)		8-2	9-7	3-0		5位
C	具志堅 美咲 稲手 梨紗	7-9	2-8		8-4	1-2		7位
D	楚南 桃子 比嘉 優花	3-8	7-9	4-8		0-3		8位

試合順序

1. (A - B)(C - D) 2. (A - C)(B - D) 3. (A - D)(B - C)

第40回 春季少年少女テニス大会 < 14歳以下女子ダブルス >



- シード
- 1 下地・城間(安)
 - 2 リュ・西里
 - 3~4 抽選
 - 比嘉・城間(里)
 - 新本・上原
 - 5~6 抽選
 - 金城・儀武
 - 上江田・篠崎

第40回 春季少年少女テニス大会

< 14才以下女子ダブルス >

1位～4位順位決定戦

		下地 奈奈 城間 安実	新本 樹奈 上原 早貴	比嘉 益見 城間 里杏	リュ- 理沙マリ- 西里 夏子	勝敗	率	順位
A	下地 奈奈 城間 安実		8-1	8-5	8-5	3-0		優勝
B	新本 樹奈 上原 早貴	1-8		3-8	5-8	0-3		4位
C	比嘉 益見 城間 里杏	5-8	8-3		4-8	1-2		3位
D	リュ- 理沙マリ- 西里 夏子	5-8	8-5	8-4		2-1		2位

試合順序

1. (A - B)(C - D) 2. (A - C)(B - D) 3. (A - D)(B - C)

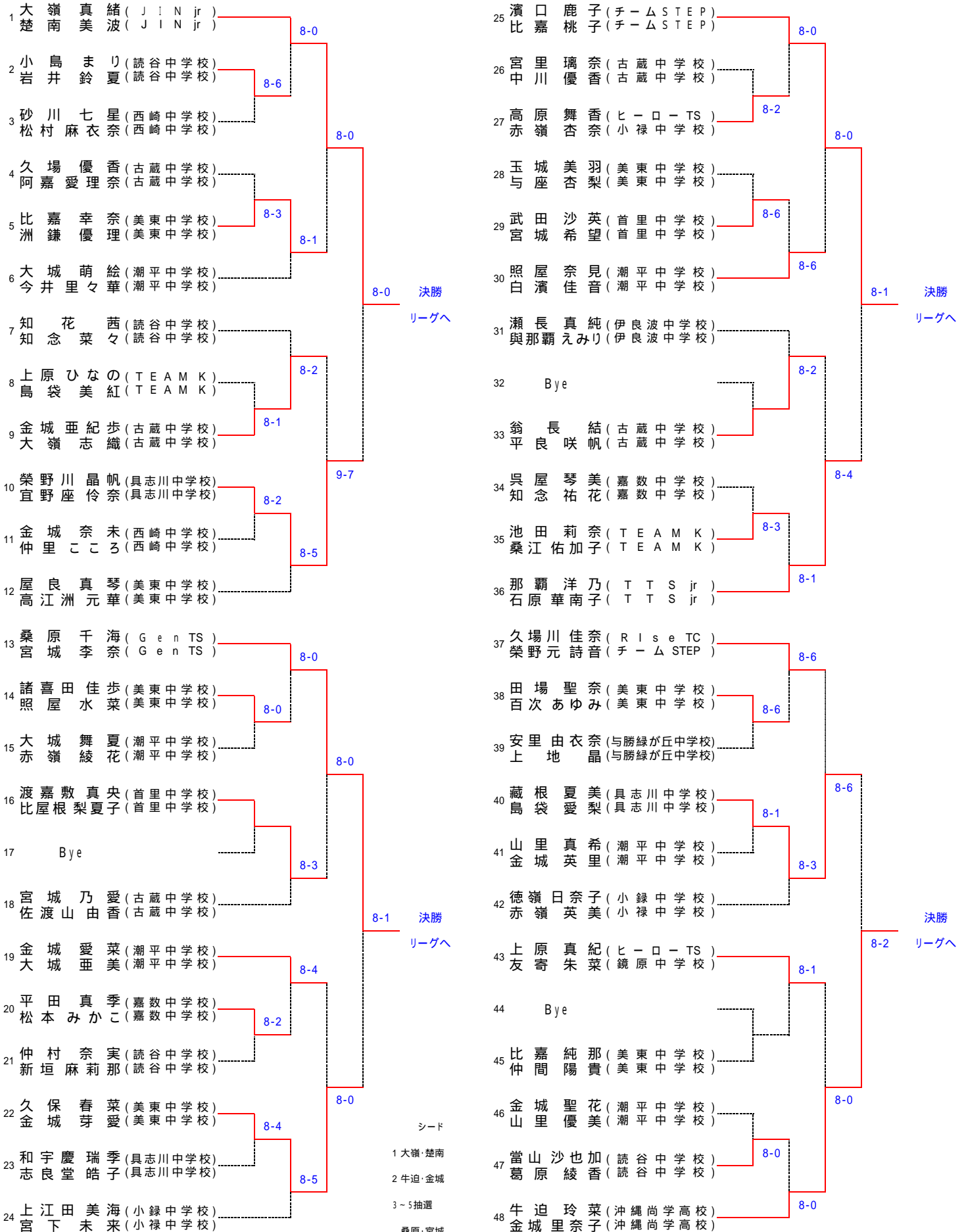
5位～8位決定戦

		浦崎 利菜子 仲宗根 郁帆	上江田 舞海 篠崎 玲衣	仲宗根 芽衣 徳元 瑠衣	金城 雛子 儀武 幸希	勝敗	率	順位
A	浦崎 利菜子 仲宗根 郁帆		6-8	9-8(5)	2-8	1-2	0.414	7位
B	上江田 舞海 篠崎 玲衣	8-6		4-8	0-8	1-2	0.352	8位
C	仲宗根 芽衣 徳元 瑠衣	(5)8-9	8-4		0-8	1-2	0.432	6位
D	金城 雛子 儀武 幸希	8-2	8-0	8-0		3-0		5位

試合順序

1. (A - B)(C - D) 2. (A - C)(B - D) 3. (A - D)(B - C)

第40回 春季少年少女テニス大会 <16歳以下女子ダブルス>



決勝
リーグへ

決勝
リーグへ

決勝
リーグへ

決勝
リーグへ

- シード
- 1 大嶺・楚南
 - 2 牛迫・金城
 - 3~5 抽選
 - 桑原・宮城
 - 那覇・石原
 - 濱口・比嘉

第40回 春季少年少女テニス大会

< 16才以下女子ダブルス >

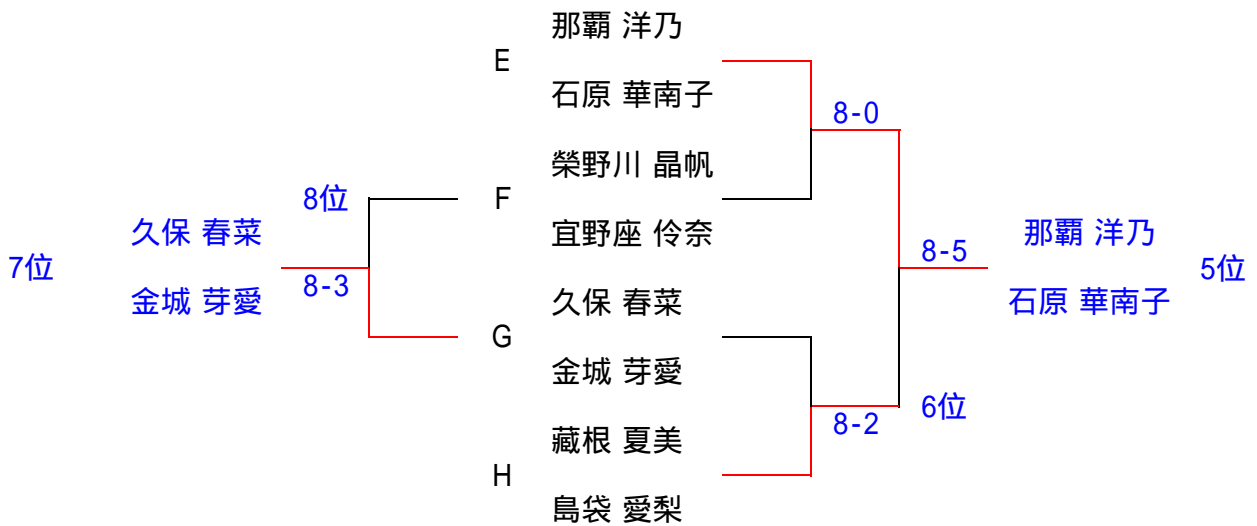
1位～4位決定戦

		大嶺 真緒 楚南 美波	桑原 千海 宮城 李奈	濱口 鹿子 比嘉 桃子	牛迫 玲菜 金城 里奈子	勝敗	率	順位
A	大嶺 真緒 楚南 美波		8-2	8-4	8-3	3-0		優勝
B	桑原 千海 宮城 李奈	2-8		8-2	8-2	2-1		2位
C	濱口 鹿子 比嘉 桃子	4-8	2-8		8-4	1-2		3位
D	牛迫 玲菜 金城 里奈子	3-8	2-8	4-8		0-3		4位

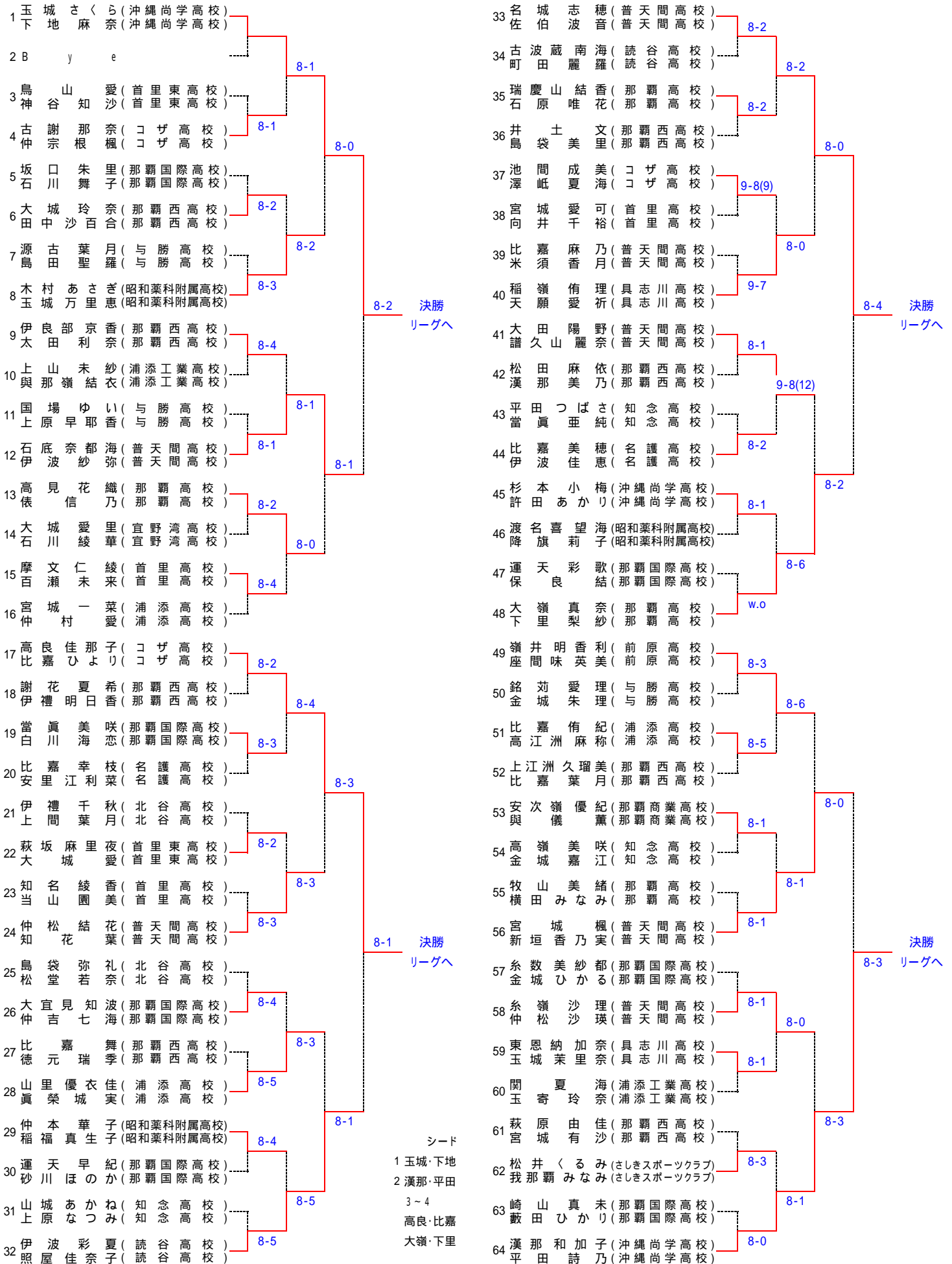
試合順序

1. (A - B)(C - D) 2. (A - C)(B - D) 3. (A - D)(B - C)

5位～8位決定戦



第40回 春季少年少女テニス大会 < 18歳以下女子ダブルス >



第40回 春季少年少女テニス大会

< 18才以下女子ダブルス >

1位～4位決定戦

		玉城 さくら 下地 麻奈	高良 佳那子 比嘉 ひより	名城 志穂 佐伯 波音	漢那 和加子 平田 詩乃	勝敗	率	順位
A	玉城 さくら 下地 麻奈		8-6	8-5	8-1	3-0		優勝
B	高良 佳那子 比嘉 ひより	6-8		9-8(4)	6-8	1-2	0.466	3位
C	名城 志穂 佐伯 波音	5-8	(4)8-9		8-4		0.538	2位
D	漢那 和加子 平田 詩乃	1-8	8-6	4-8			0.37142	4位

試合順序

1. (A - B)(C - D) 2. (A - C)(B - D) 3. (A - D)(B - C)

5位～8位決定戦

