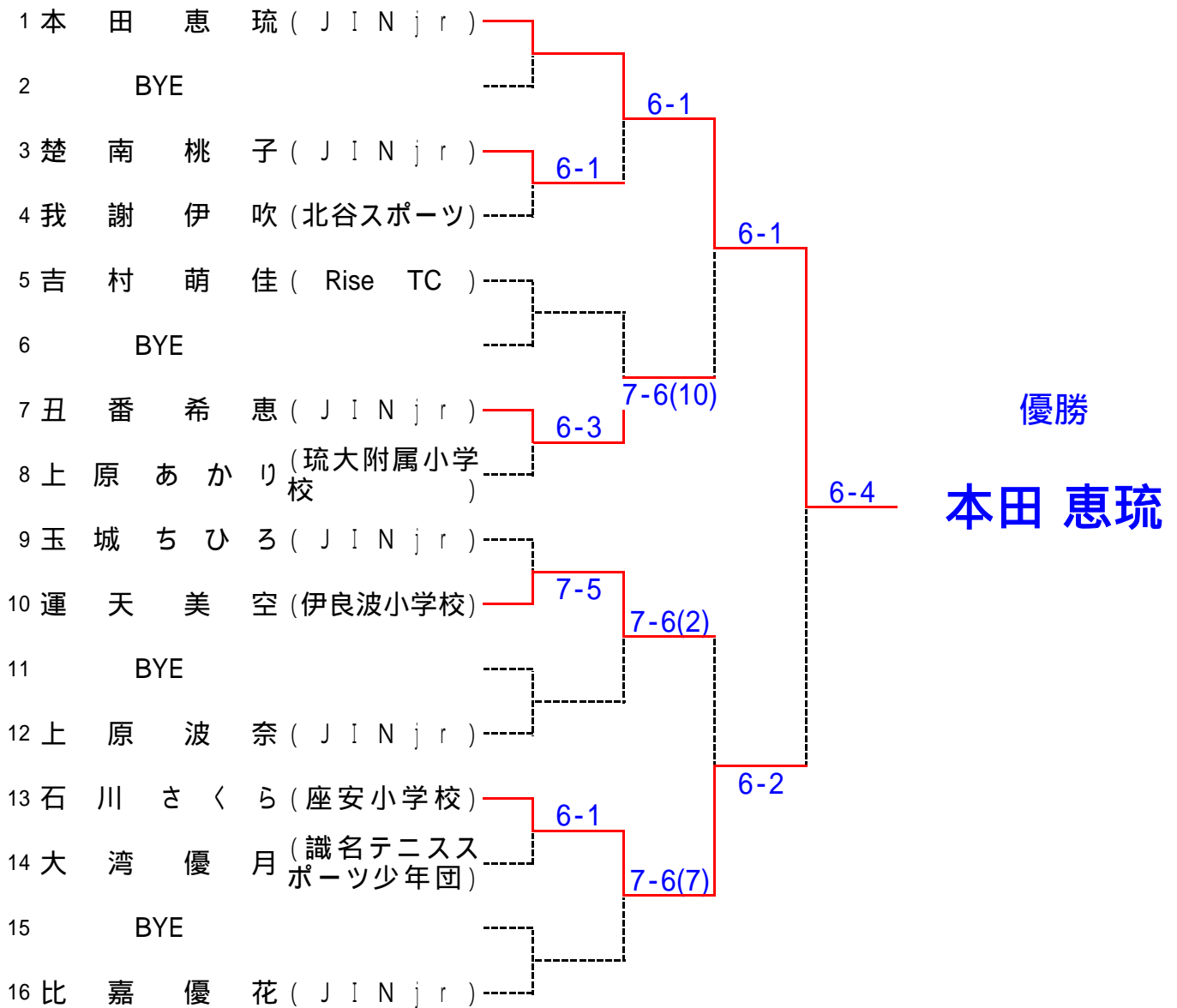


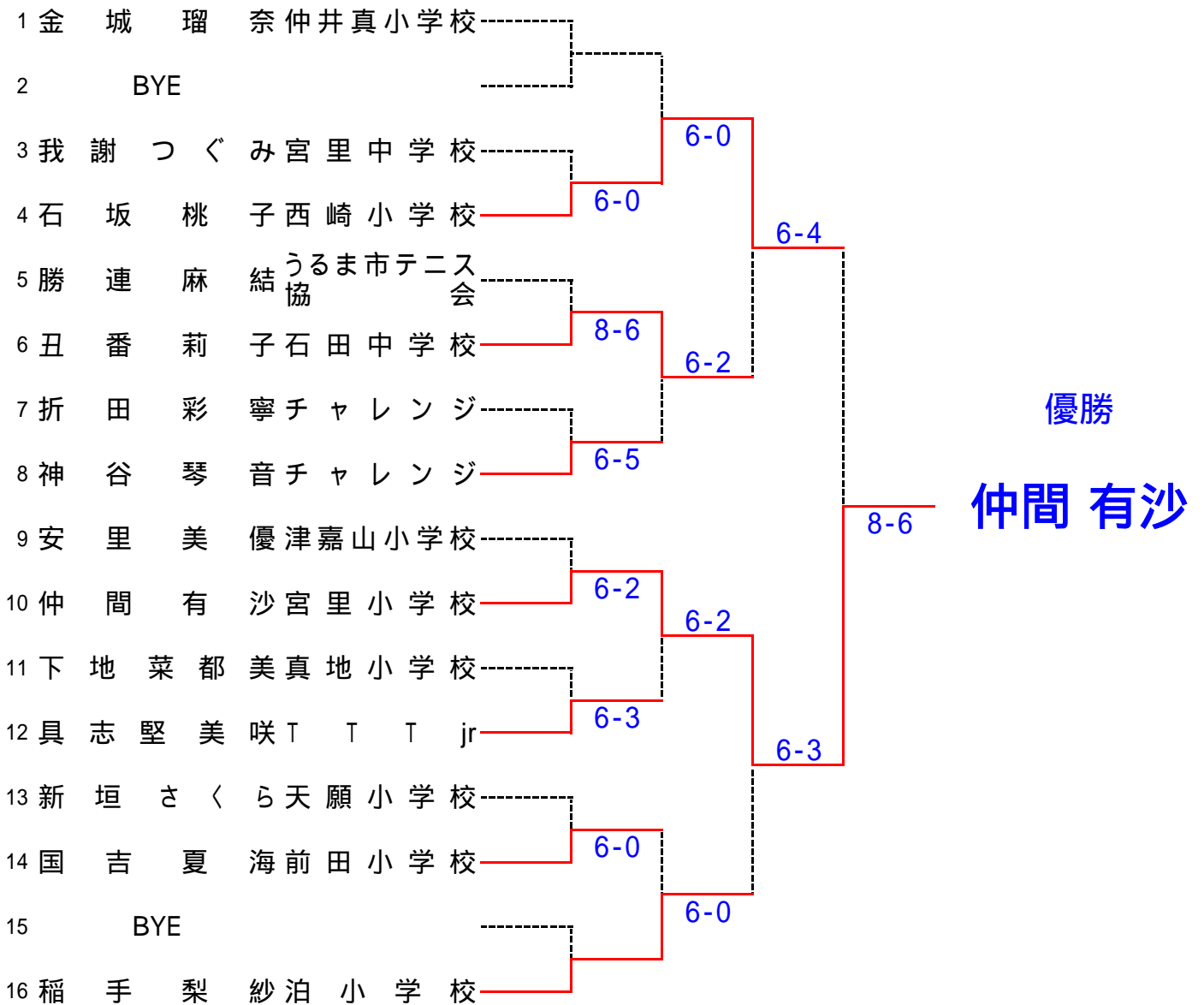
平成23年度夏季ジュニアテニス大会 <10歳以下女子シングルス>



エントリーリスト(シード)

- | | |
|----------|--------------|
| 1 本田 恵琉 | JINjr |
| 2 比嘉 優花 | JINjr |
| 3 - 4抽選 | |
| 上原 波奈 | Jin Jr. |
| 吉村 萌佳 | Rise TC |
| 5 - 12抽選 | |
| 楚南 桃子 | JINjr |
| 玉城 ちひろ | JINjr |
| 丑番 希恵 | JINjr |
| 運天 美空 | 伊良波小学校 |
| 我謝 伊吹 | 北谷スポーツ |
| 石川 さくら | 座安小学校 |
| 大湾 優月 | 識名テニススポーツ少年団 |
| 上原 あかり | 琉大附属小学校 |

平成23年度夏季ジュニアテニス大会 <12歳以下女子シングルス>



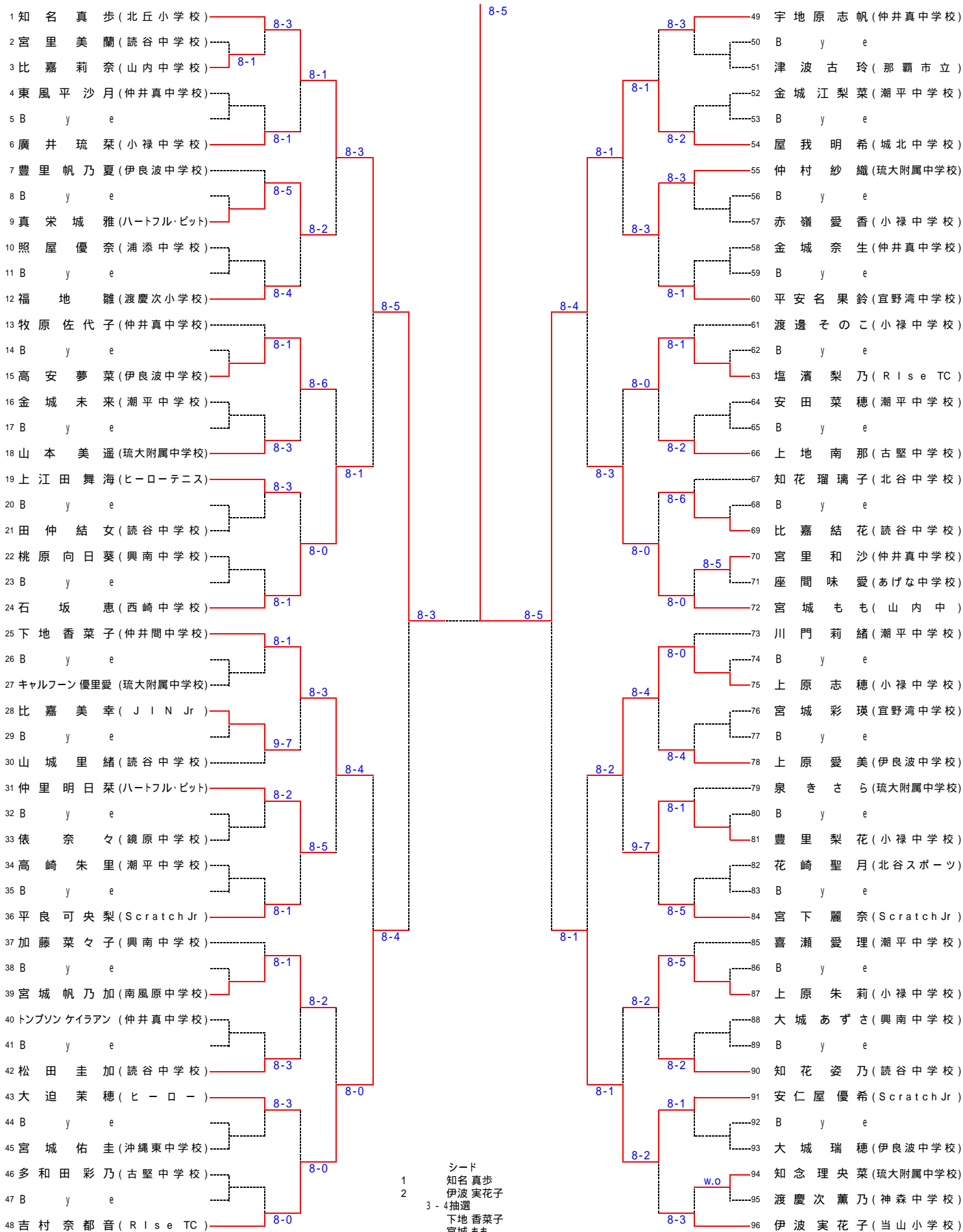
エントリーリスト(シード)

- | | |
|-----------|-----------|
| 1 金城 瑠奈 | 仲井真小学校 |
| 2 稲手 梨紗 | 泊小学校 |
| 3 具志堅 美咲 | TTT jr |
| 4 - 14 抽選 | |
| 仲間 有沙 | 宮里小学校 |
| 国吉 夏海 | 前田小学校 |
| 折田 彩寧 | チャレンジ |
| 神谷 琴音 | チャレンジ |
| 我謝 つぐみ | 宮里中学校 |
| 新垣 さくら | 天願小学校 |
| 下地 菜都美 | 真地小学校 |
| 石坂 桃子 | 西崎小学校 |
| 丑番 莉子 | 石田中学校 |
| 勝連 麻結 | うるま市テニス協会 |
| 安里 美優 | 津嘉山小学校 |

平成23年度夏季ジュニアテニス大会
 <14歳以下女子シングルス>

優勝

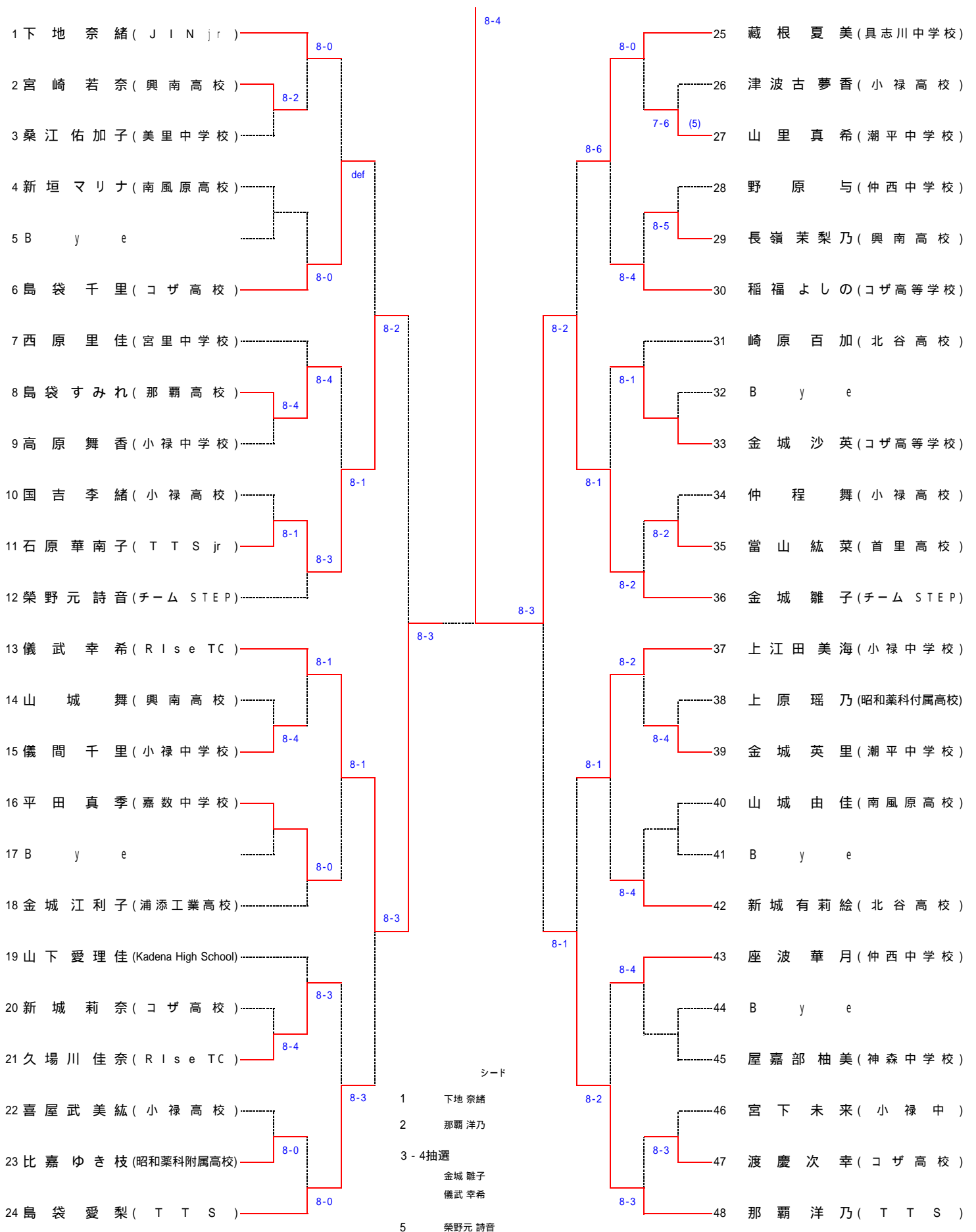
屋我 明希



平成23年度夏季ジュニアテニス大会
< 16歳以下女子シングルス >

優勝

金城 雛子

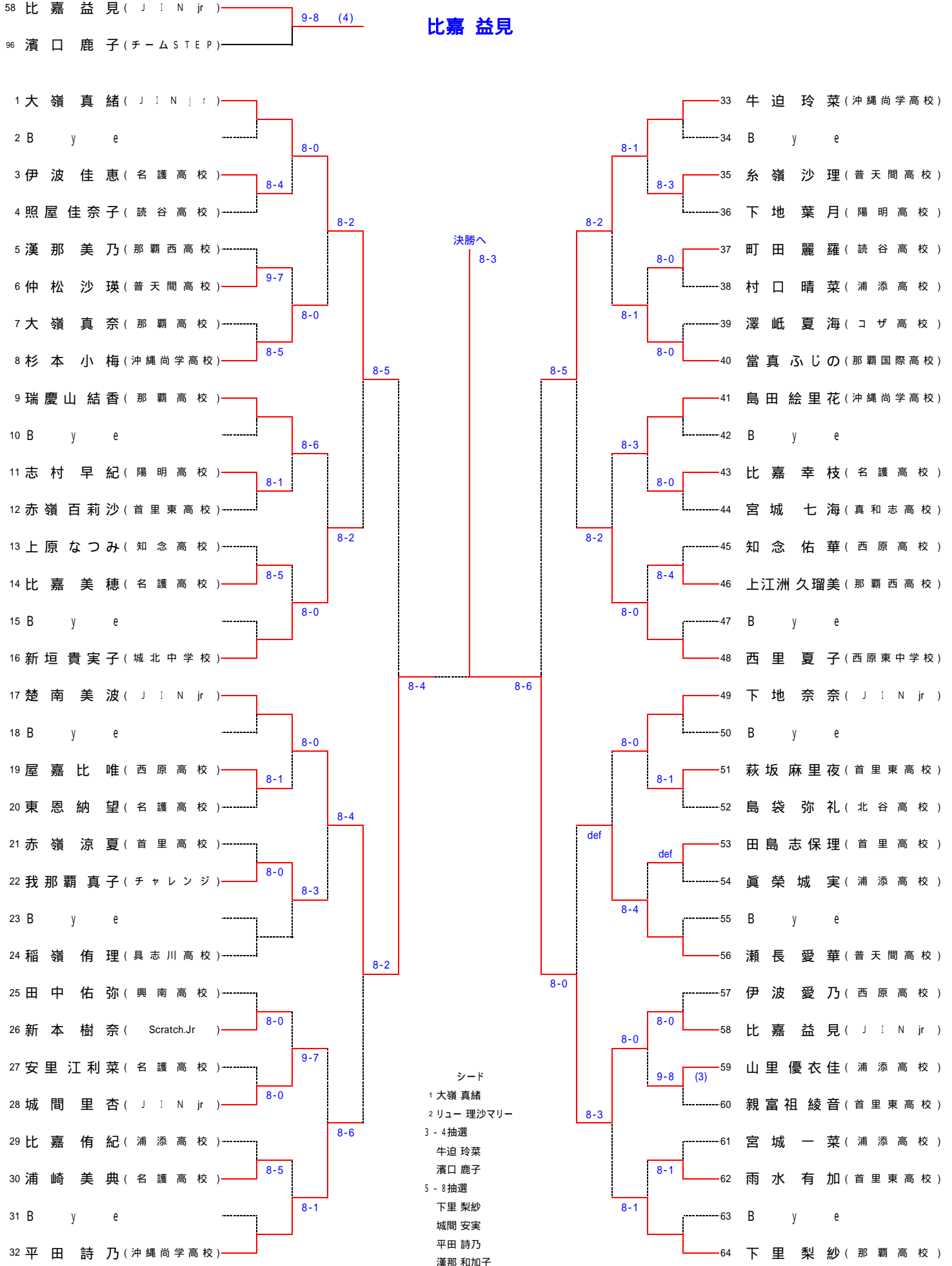


平成23年度夏季ジュニアテニス大会

< 18歳以下女子シングルス > その1

優勝

比嘉 益見



平成23年度夏季ジュニアテニス大会

< 18歳以下女子シングルス > その2

