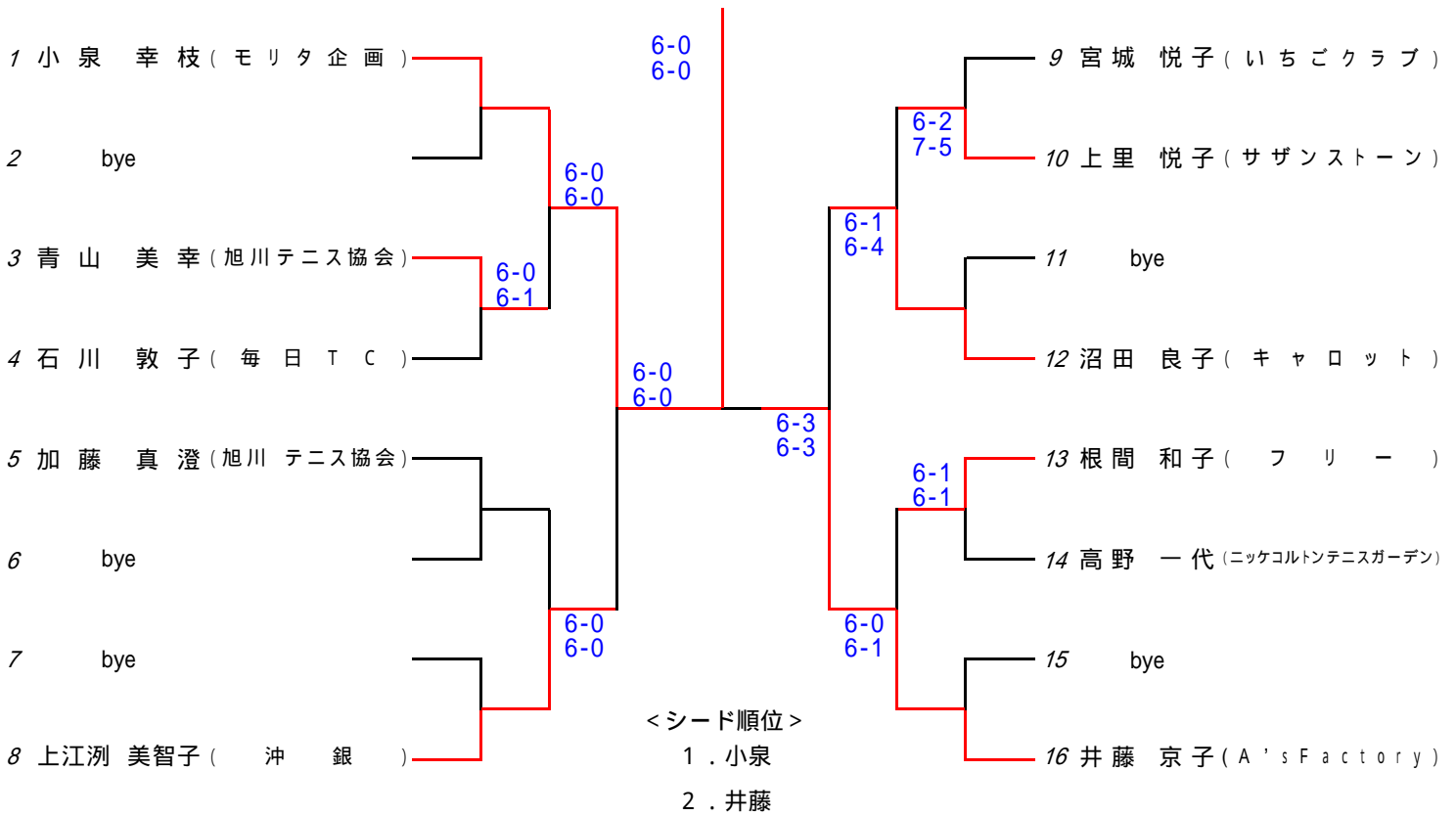


女子50才以上 シングルス

優勝

小泉 幸枝

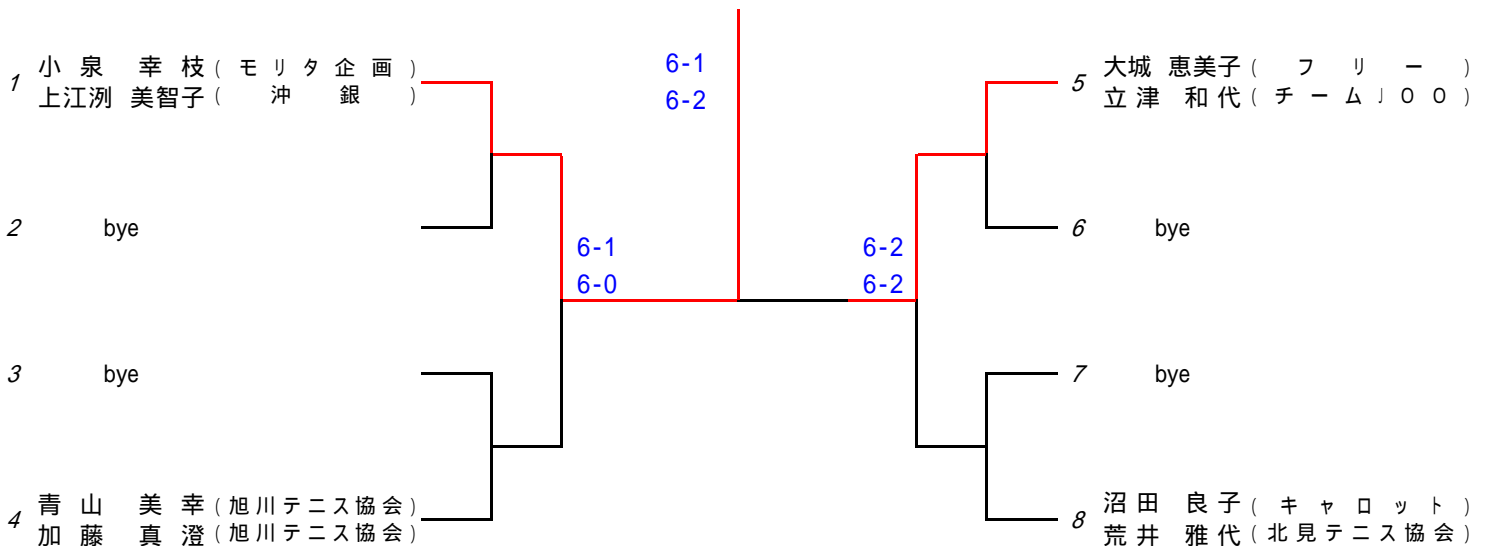


女子50才以上 ダブルス

優勝

小泉 幸枝

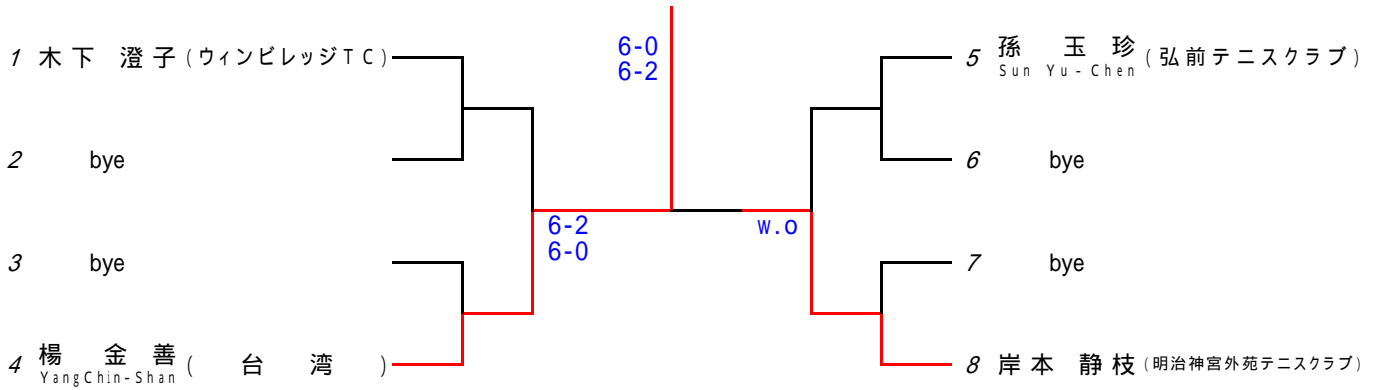
上江洌 美智子



女子55才以上 シングルス

優勝

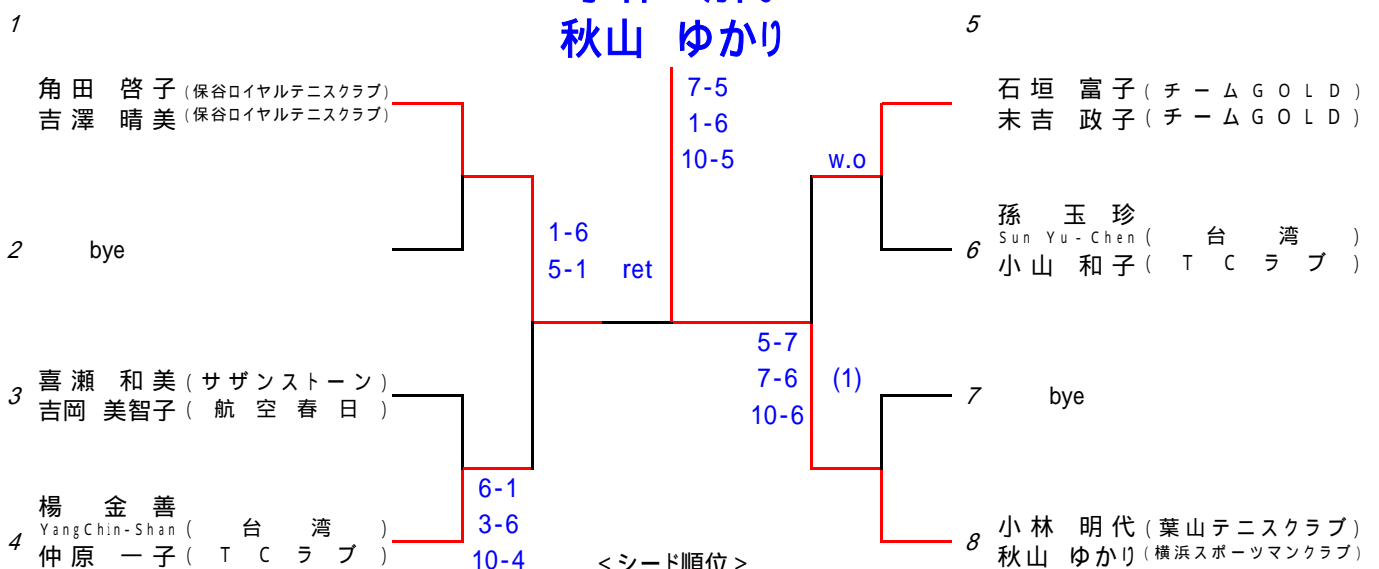
楊 金善



女子55才以上 ダブルス

優勝

**小林 明代
秋山 ゆかり**



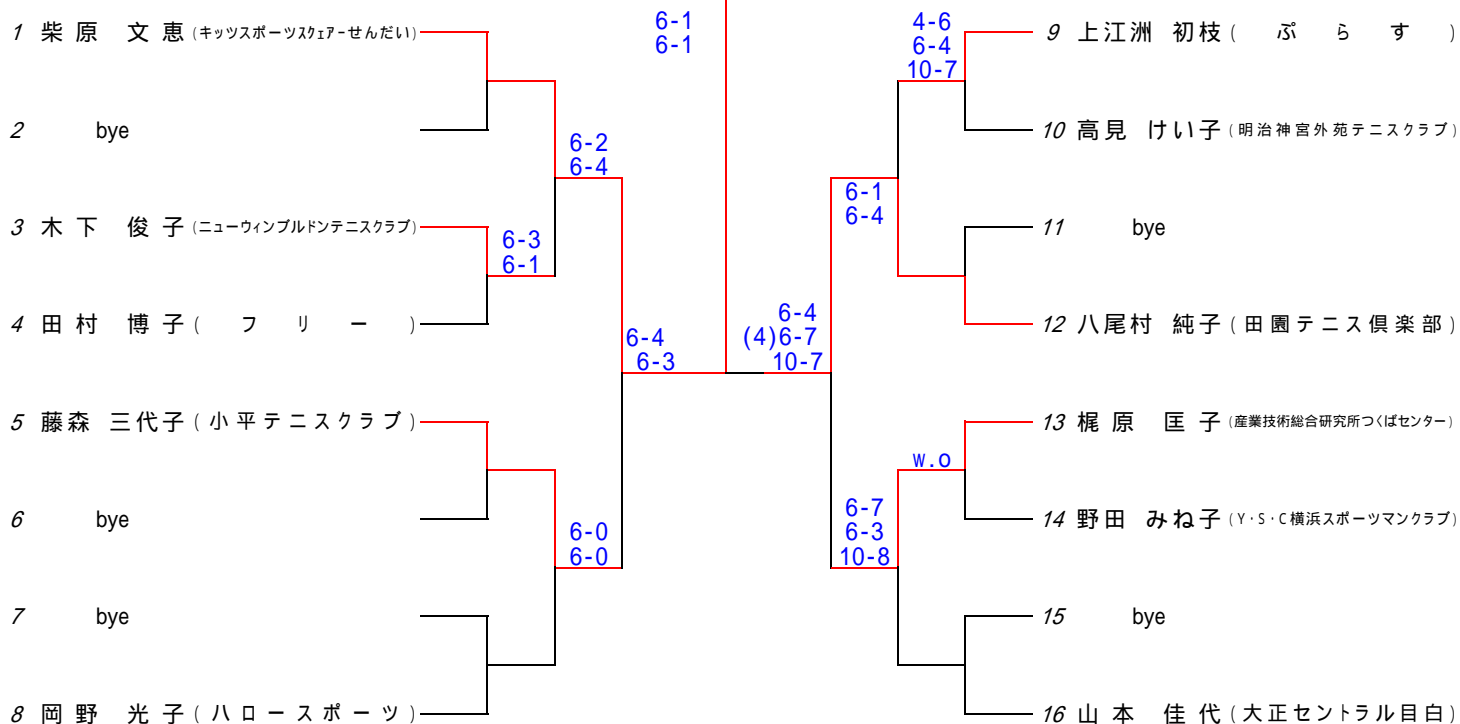
<シード順位>

1. 角田・吉澤
2. 小林・秋山

女子60才以上 シングルス

優勝

柴原 文恵



<シード順位>

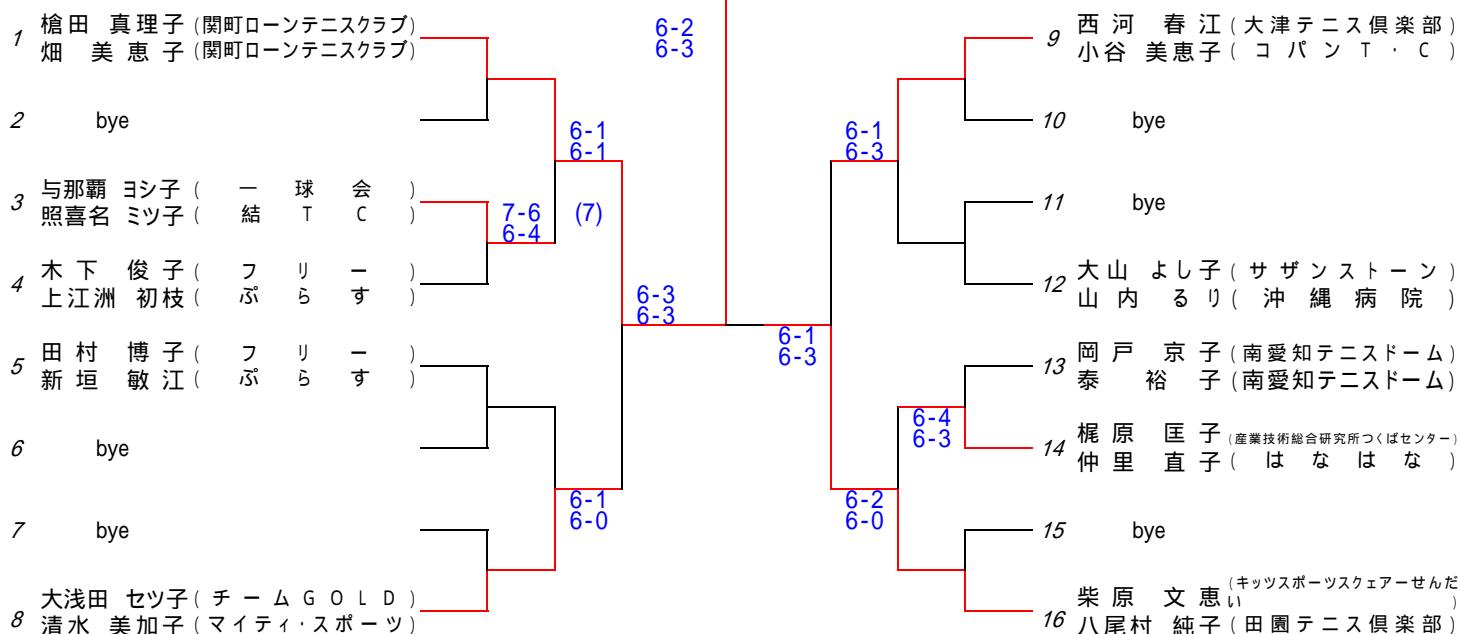
1. 柴原
2. 山本

女子60才以上 ダブルス

優勝

槍田 真理子

畑 美恵子



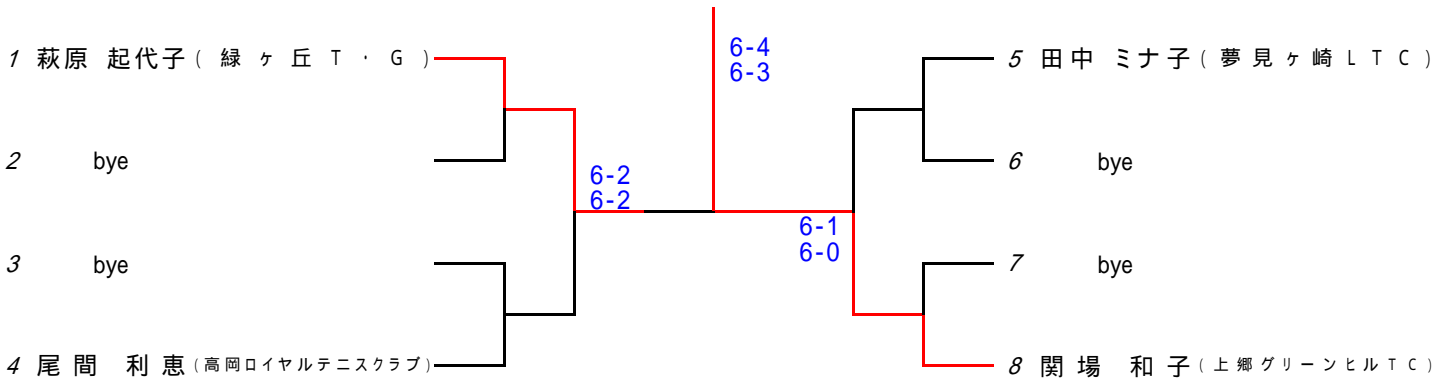
<シード順位>

1. 槍田・畑
2. 柴原・八尾村

女子65才以上 シングルス

優勝

関場 和子



女子65才以上 ダブルス

優勝

及能 眞利子

小川 加代子

