

# 第41回春季少年少女テニス大会

<10才以下女子シングルス>

		丑番 希恵	金城 あかり	石原 あさひ	具志堅 涼夏	勝 率	順 位
1	丑番 希恵		6-0	6-4	6-0	3-0	優勝
2	金城 あかり	0-6		3-6	4-6	0-3	4位
3	石原 あさひ	4-6	6-3		6-1	2-1	2位
4	具志堅 涼夏	0-6	6-4	1-6		1-2	3位
5							

## エントリーリスト

丑 番 希 恵 ( J I N jr )

又 吉 奈 菜 (北谷小学校) ret

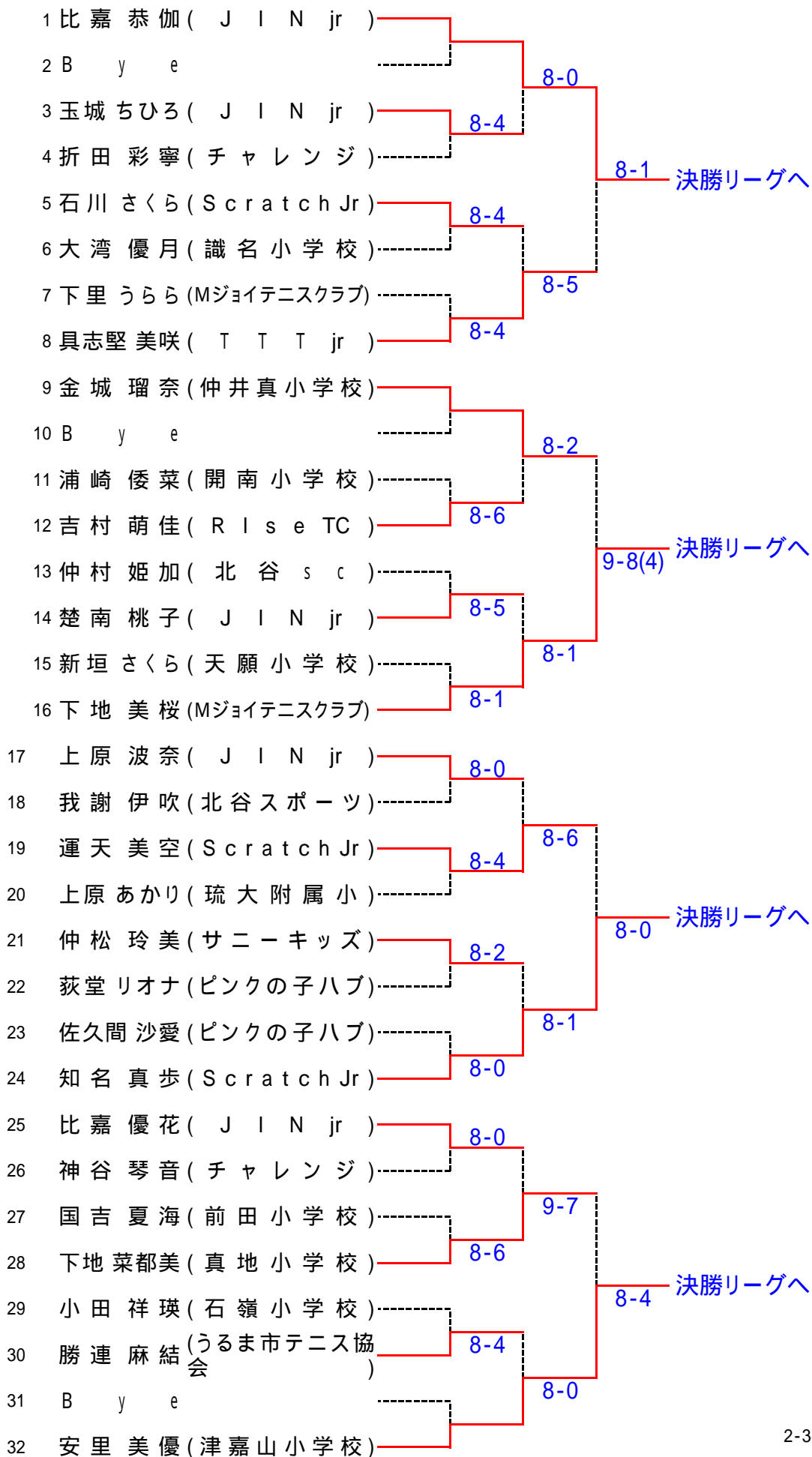
金 城 あ か り (ピンクの子ハブ)

石 原 あ さ ひ (エムジョイテニスクラブ)

具 志 堅 涼 夏 ( T T T jr )

# 第41回春季少年少女テニス大会

<12才以下女子シングルス>



シード  
 1 比嘉 恭伽  
 2 安里 美優  
 2-3抽選  
 金城 瑠奈  
 知名 真歩

# 第41回春季少年少女テニス大会

## < 12才以下女子シングルス >

### 1位～4位順位決定戦

		比嘉 恭伽	知名 真歩	下地 美桜	安里 美優	勝敗	順位
A	比嘉 恭伽		8-4	8-0	8-5	3-0	優勝
B	知名 真歩	4-8		8-1	8-0	2-1	2位
C	下地 美桜	0-8	1-8		8-6	1-2	3位
D	安里 美優	5-8	0-8	6-8		0-3	4位

試合順序

1. (A - B) (C - D)    2. (A - C) (B - D)    3. (A - D) (B - C)

### 5位～6位順位決定戦

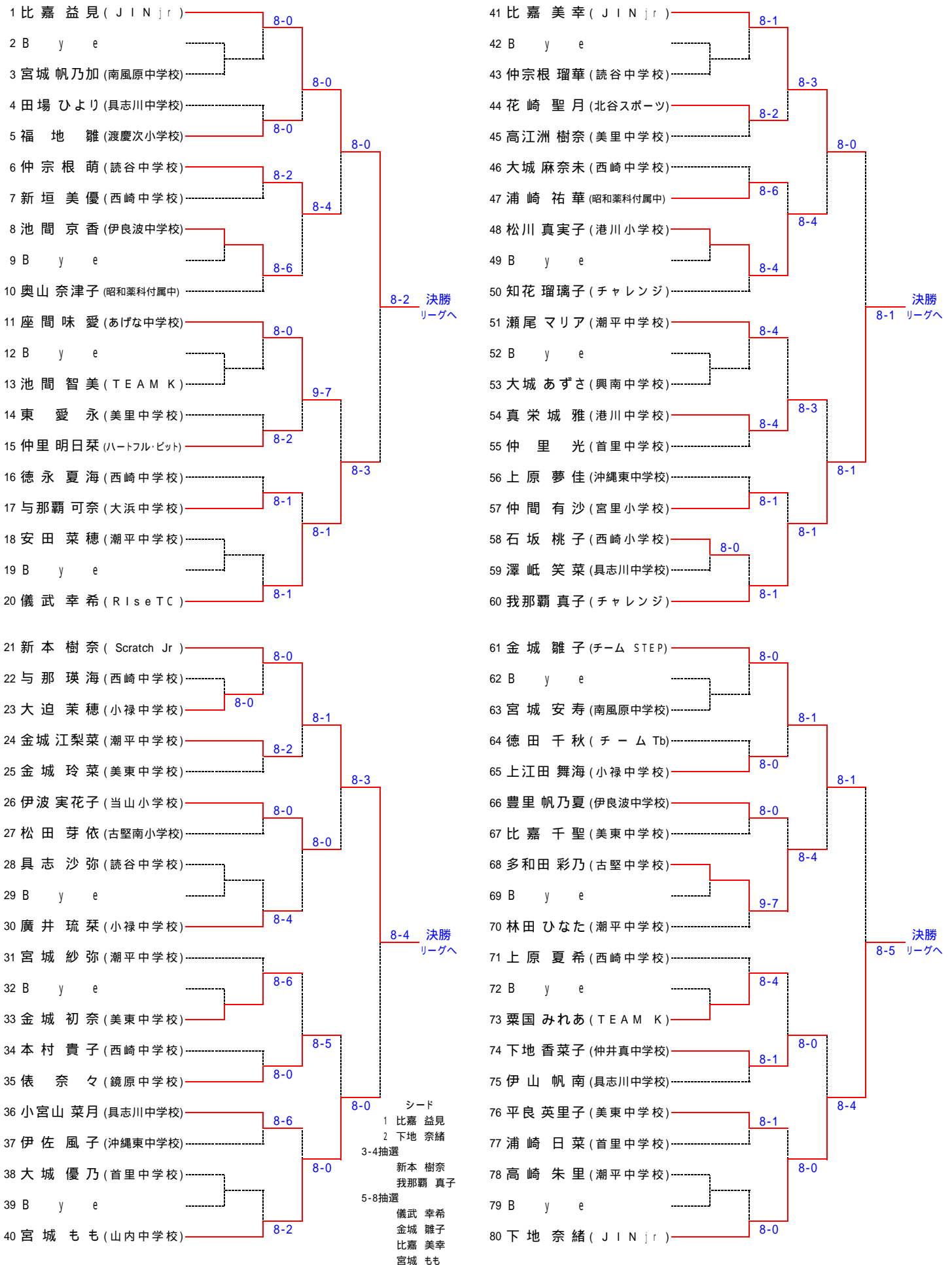
運天 美空	}	8-2	6位
具志堅 美咲			
下地 菜都美	}	def	8-5
金城 瑠奈			

### 7位～8位順位決定戦

運天 美空	}	def	7位
金城 瑠奈			
	}	8位	

# 第41回 春季少年少女テニス大会

## < 14歳以下女子シングルス >



# 第41回春季少年少女テニス大会

## < 14才以下女子シングルス >

### 1位～4位順位決定戦

		比嘉 益見	我那覇 真子	新本 樹奈	下地 奈緒	勝敗	勝率	順位
A	比嘉 益見		8-6	6-8	3-8	1-2	0.43589	3位
B	我那覇 真子	6-8		8-3	7-9	1-2	0.51219	2位
C	新本 樹奈	8-6	3-8		3-8	1-2	0.38888	4位
D	下地 奈緒	8-3	9-7	8-3		3-0		優勝

試合順序

1. (A - B)(C - D) 2. (A - C)(B - D) 3. (A - D)(B - C)

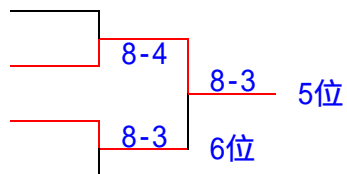
### 5位～6位順位決定戦

金城 雛子

儀武 幸希

宮城 もも

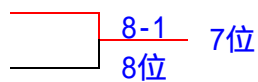
比嘉 美幸



### 7位～8位順位決定戦

金城 雛子

比嘉 美幸





# 第41回春季少年少女テニス大会

## < 16才以下女子シングルス >

### 1位～4位順位決定戦

		リュウ 理沙 マリー	西里 夏子	城間 安実	新垣 貴実子	勝敗	勝率	順位
A	リュウ 理沙マリー		4-8	8-2	8-2	2-1	0.625	優勝
B	西里 夏子	8-4		4-8	8-3	2-1	0.571	3位
C	城間 安実	2-8	8-4		8-0	2-1	0.6	2位
D	新垣 貴実子	2-8	3-8	0-8		0-3		4位

試合順序

1. (A - B)(C - D) 2. (A - C)(B - D) 3. (A - D)(B - C)

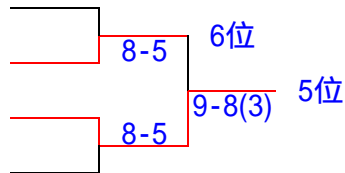
### 5位～6位順位決定戦

上原 早貴

下地 奈奈

楚南 美波

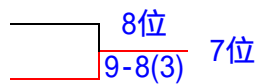
城間 里杏



### 7位～8位順位決定戦

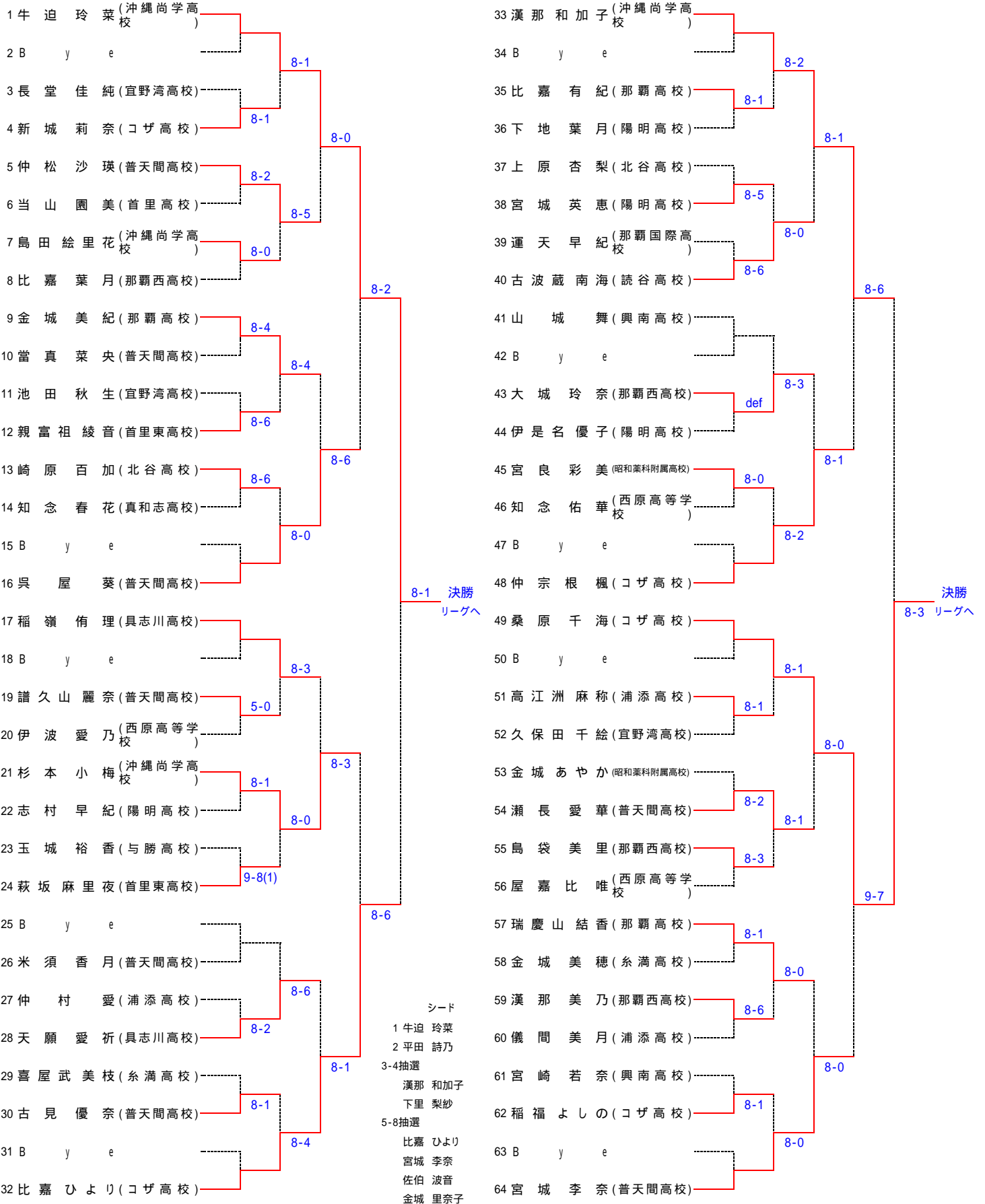
上原 早貴

城間 里杏



# 第41回 春季少年少女テニス大会

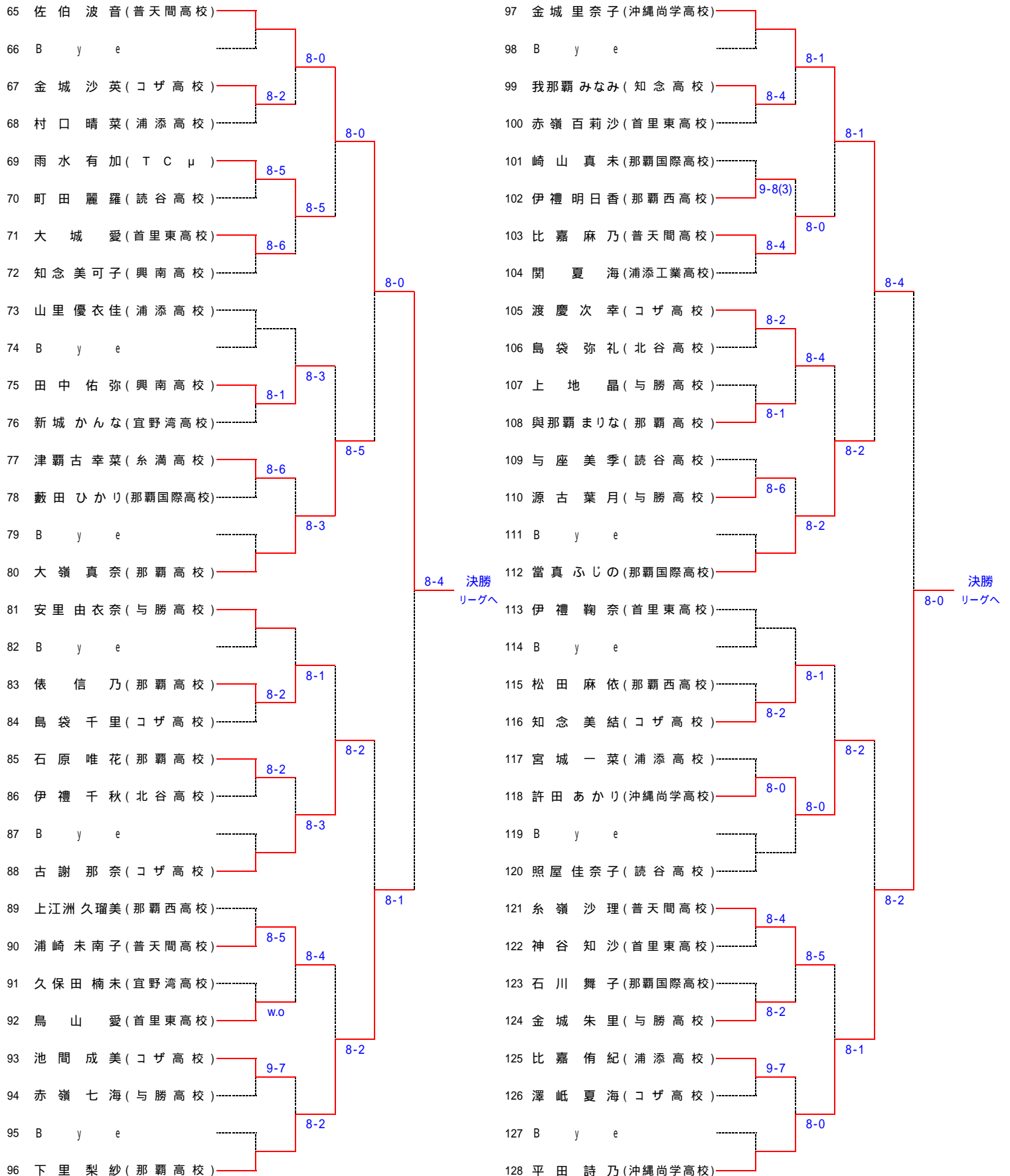
## <18歳以下女子シングルス> その1





# 第41回 春季少年少女テニス大会

## <18歳以下女子シングルス>その2



# 第41回春季少年少女テニス大会

## < 18才以下女子シングルス >

### 1位～4位順位決定戦

		佐伯 波音	牛迫 玲菜	平田 詩乃	桑原 千海	勝敗	勝率	順位
A	佐伯 波音		3-8	1-8	4-8	0-3		4位
B	牛迫 玲菜	8-3		4-8	8-3	2-1	0.588	2位
C	平田 詩乃	8-1	8-4		1-8	2-1	0.566	3位
D	桑原 千海	8-4	3-8	8-1		2-1	0.593	優勝

試合順序

1. (A - B)(C - D) 2. (A - C)(B - D) 3. (A - D)(B - C)

### 5位～6位順位決定戦

下里 梨紗	_____		
金城 里奈子	_____	9-7	5位
漢那 和加子	_____	8-4	
比嘉 ひより	_____	9-7	6位

### 7位～8位順位決定戦

下里 梨紗	_____	8位
漢那 和加子	_____	8-4 7位