

＜ 男子 Aクラス ＞

	A. 中村・大城	B. 塚本・大城	C. 武加竹・渡慶次	勝敗	順位
A. 中村・大城		8-3	8-4	2勝 0敗	1位
B. 塚本・大城	3-8		3-0(棄権)	1勝 1敗	2位
C. 武加竹・渡慶次	4-8	0-3(棄権)		0勝 2敗	3位

試合順序 A-B ・ A-C ・ B-C

	D. 源河・古謝	E. 喜久里・喜久里	F. 喜納・池間	勝敗	順位
D. 源河・古謝		8-4	5-8	1勝 1敗	2位
E. 喜久里・喜久里	4-8		6-8	0勝 2敗	3位
F. 喜納・池間	8-5	8-6		2勝 0敗	1位

試合順序 D-E ・ D-F ・ E-F

- 1 源 河 朝 哉 (Gen.TS)
- 古 謝 良 裕 (沖 電 TC)
- 2 塚 本 祐 一 (空 自 那 覇)
- 大 城 良 太 (次 男 連 合)
- 3 喜 納 祐 市 (お き な わ 工 房)
- 池 間 利 信 (沖 大 O B)

- 4 渡 慶 次 勝 次 (漫 友 会 ス ト レ ー ト)
- 武 加 竹 智 一 (漫 友 会 ス ト レ ー ト)
- 5 喜 久 里 敏 (Scratch. Jr)
- 喜 久 里 紘 (Scratch. Jr)
- 6 中 村 翔 (Shot)
- 大 城 祥 平 (Shot)

結果

- 1. 喜納・池間
- 2. 中村・大城

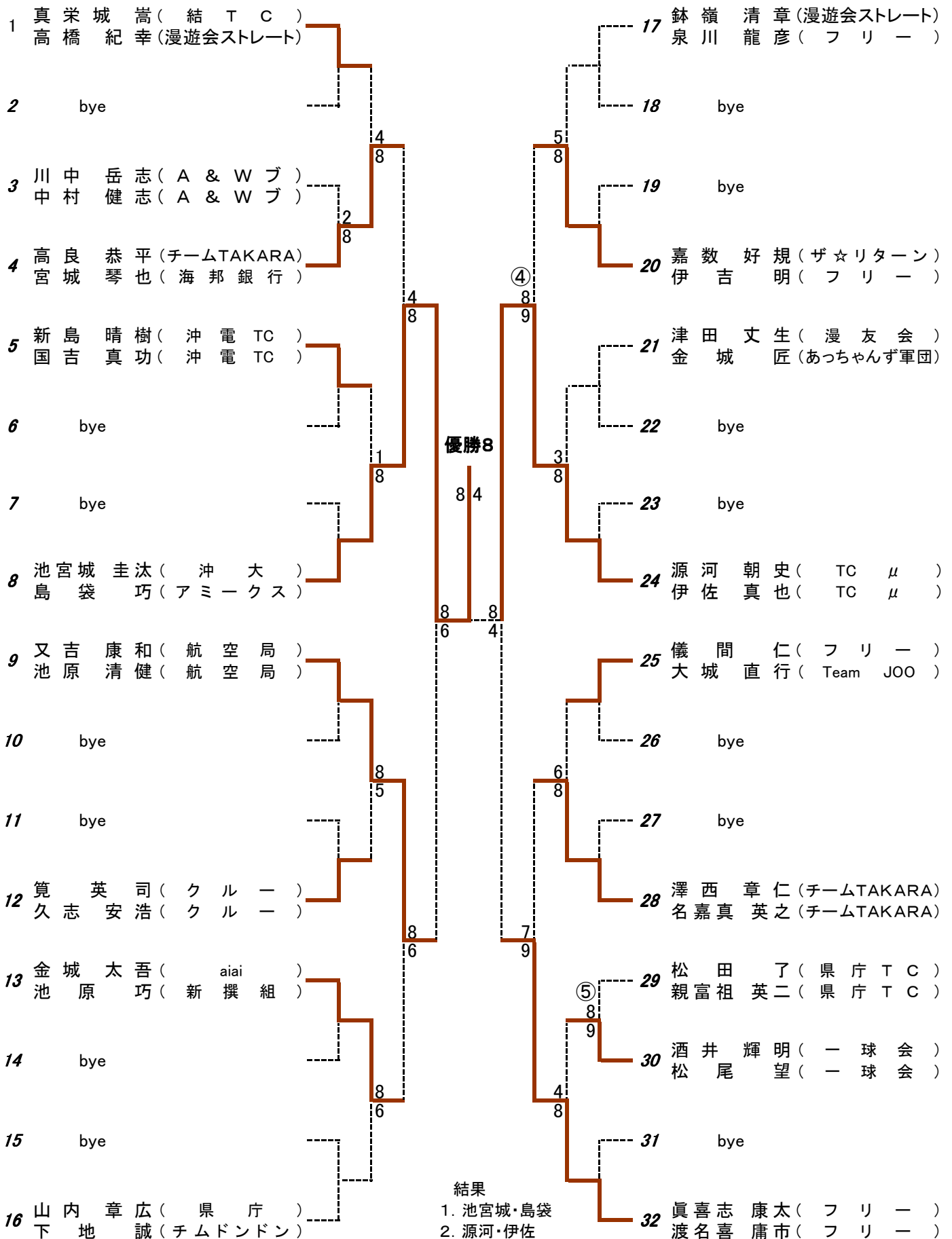
1位決定戦

A. 中村・大城 (1 - 8) F. 喜納・池間

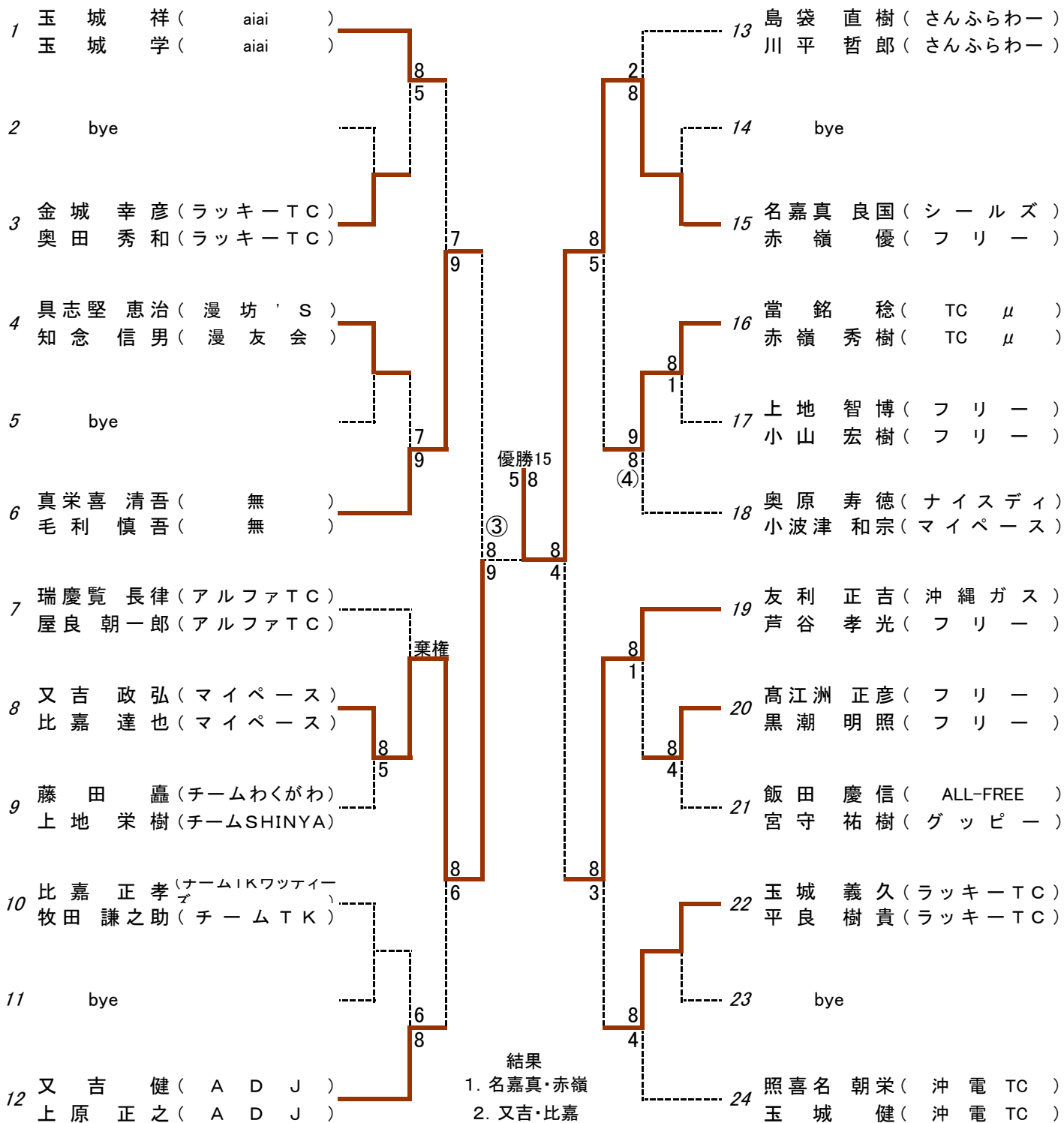
3位決定戦

B. 塚本・大城 (1 - 8) D. 源河・古謝

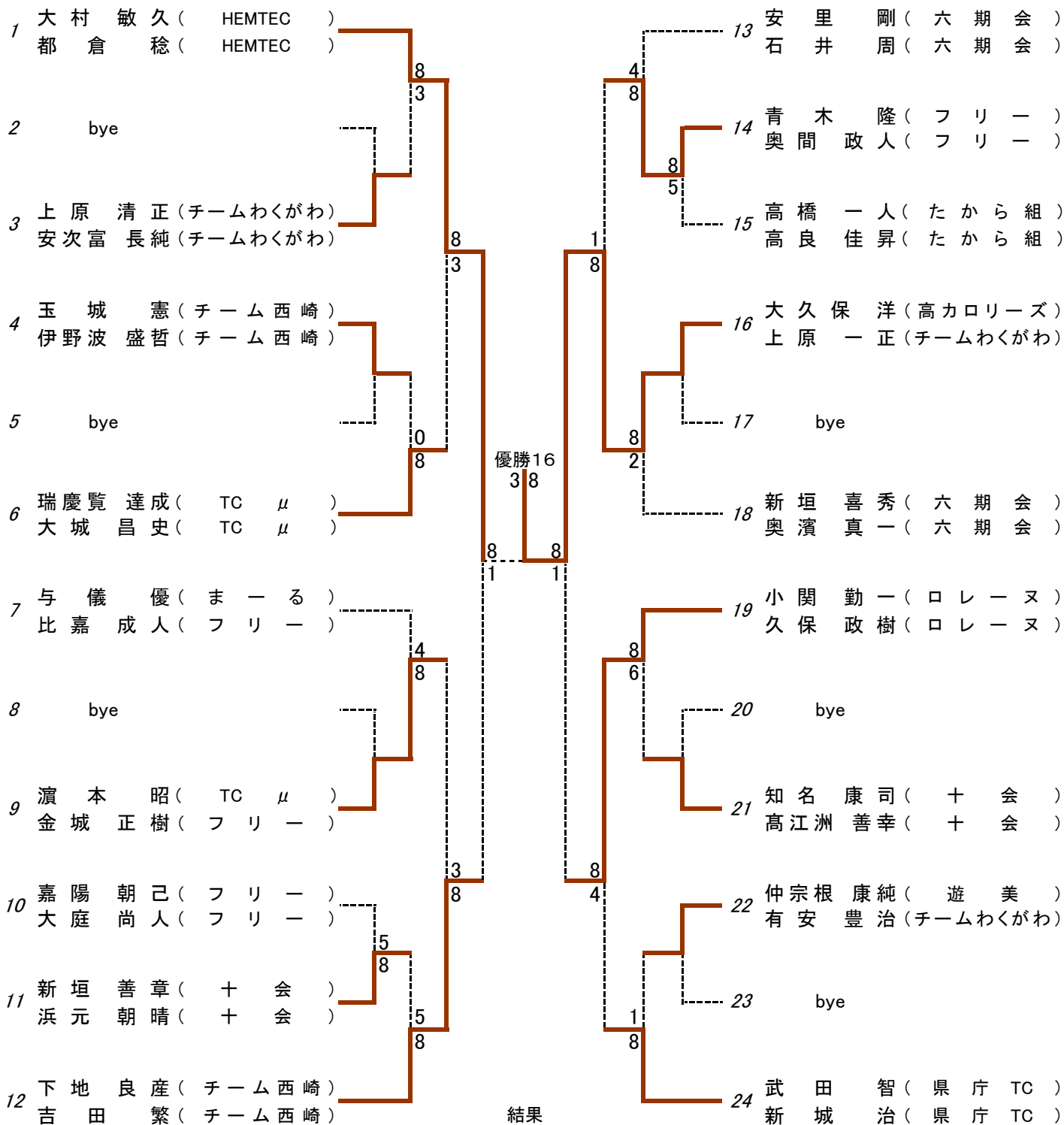
＜ 男子 B クラス ＞



< 男子 C クラス >



< 男子 D クラス >



- 1 大村 敏久 (HEMTEC)
都 倉 稔 (HEMTEC)
- 2 bye
- 3 上原 清 正 (チームわくがわ)
安次富 長純 (チームわくがわ)
- 4 玉 城 憲 (チーム西崎)
伊野波 盛哲 (チーム西崎)
- 5 bye
- 6 瑞慶覧 達成 (TC μ)
大 城 昌 史 (TC μ)
- 7 与 儀 優 (ま ー る)
比 嘉 成 人 (フ リ ー)
- 8 bye
- 9 濱 本 昭 (TC μ)
金 城 正 樹 (フ リ ー)
- 10 嘉 陽 朝 己 (フ リ ー)
大 庭 尚 人 (フ リ ー)
- 11 新 垣 善 章 (十 会)
浜 元 朝 晴 (十 会)
- 12 下 地 良 産 (チーム西崎)
吉 田 繁 (チーム西崎)

- 13 安 里 剛 (六 期 会)
石 井 周 (六 期 会)
- 14 青 木 隆 (フ リ ー)
奥 間 政 人 (フ リ ー)
- 15 高 橋 一 人 (た か ら 組)
高 良 佳 昇 (た か ら 組)
- 16 大 久 保 洋 (高 カ ロ リ ー ズ)
上 原 一 正 (チームわくがわ)
- 17 bye
- 18 新 垣 喜 秀 (六 期 会)
奥 濱 真 一 (六 期 会)
- 19 小 関 勤 一 (ロ レ ー ヌ)
久 保 政 樹 (ロ レ ー ヌ)
- 20 bye
- 21 知 名 康 司 (十 会)
高 江 洲 善 幸 (十 会)
- 22 仲 宗 根 康 純 (遊 美)
有 安 豊 治 (チームわくがわ)
- 23 bye
- 24 武 田 智 (県 庁 TC)
新 城 治 (県 庁 TC)