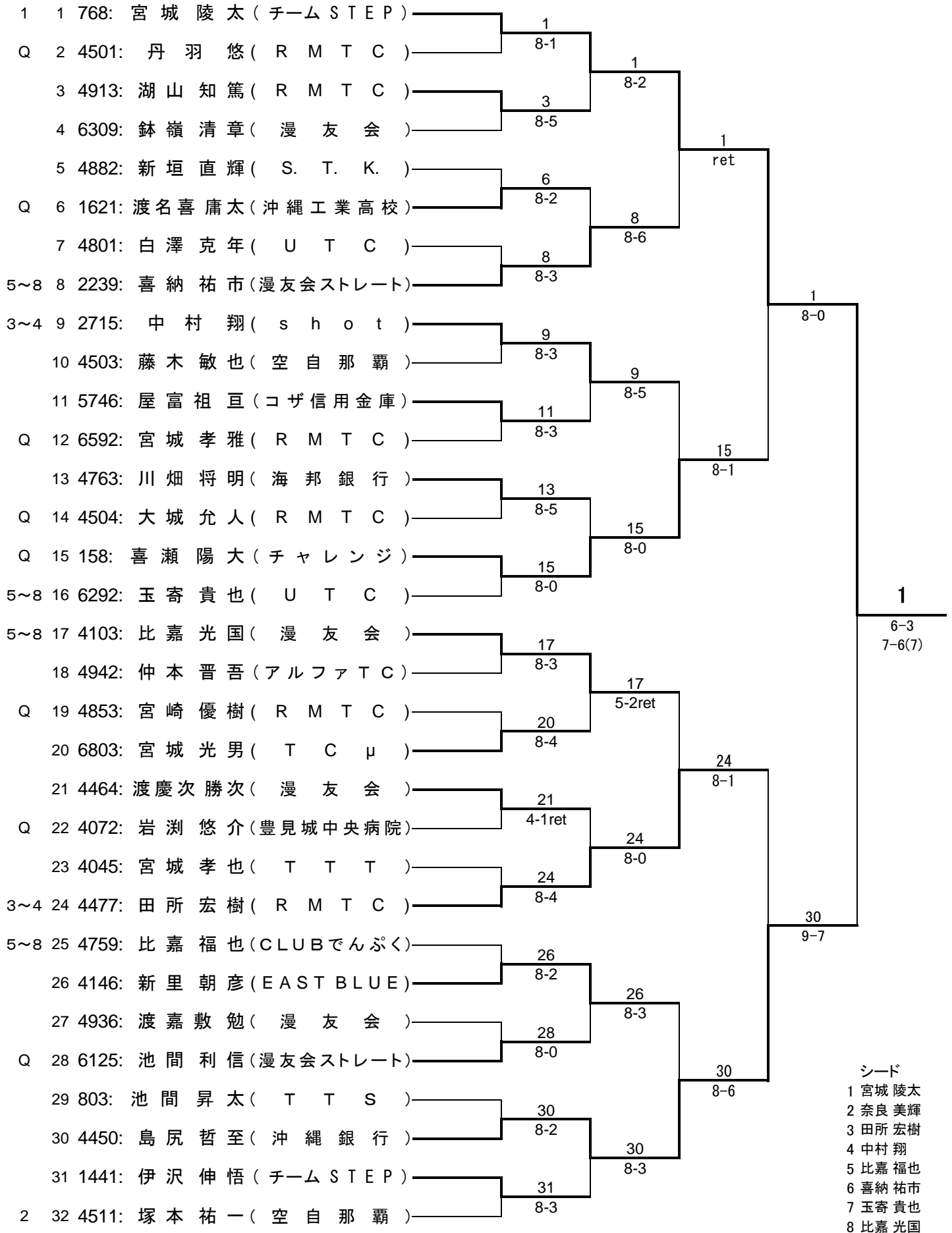


平成26年度 夏季テニス大会

＜一般男子オープンクラス＞シングルス本戦

平成26年7月19日(土) 漫湖市民庭球場

シード



平成26年度 夏季テニス大会
＜一般男子オープンクラス＞シングルス本戦
ストレートイン及びシード

- 1 768: 宮城 陵太 (チーム S T E P)
- 2 6753: 奈良 美輝 (チームわくがわ)
- 3 4477: 田所 宏樹 (R M T C)
- 4 2715: 中村 翔 (s h o t)
- 5 4759: 比嘉 福也 (CLUBでんぷく)
- 6 2239: 喜納 祐市 (漫友会ストレート)
- 7 6292: 玉寄 貴也 (U T C)
- 8 4103: 比嘉 光国 (漫 友 会)
- 9 4511: 塚本 祐一 (空自那覇)
- 10 4450: 島尻 哲至 (沖繩銀行)
- 11 4146: 新里 朝彦 (E A S T B L U E)
- 12 4464: 渡慶次 勝次 (漫 友 会)
- 13 4503: 藤木 敏也 (空自那覇)
- 14 4763: 川畑 将明 (海邦銀行)
- 15 4942: 仲本 晋吾 (アルファTC)
- 16 4936: 渡嘉敷 勉 (漫 友 会)
- 17 1441: 伊沢 伸悟 (チーム S T E P)
- 18 4801: 白澤 克年 (U T C)
- 19 5746: 屋富 祖 亘 (コザ信用金庫)
- 20 6803: 宮城 光男 (T C μ)
- 21 803: 池間 昇太 (T T S)
- 22 6309: 鉢嶺 清章 (漫 友 会)
- 23 4045: 宮城 孝也 (T T T)
- 24 4882: 新垣 直輝 (S. T. K.)
- Q1 25 158: 喜瀬 陽大 (チャレンジ)
- Q2 26 4853: 宮崎 優樹 (R M T C)
- Q3 27 6125: 池間 利信 (漫友会ストレート)
- Q4 28 4072: 岩渕 悠介 (豊見城中央病院)
- Q5 29 4504: 大城 允人 (R M T C)
- Q6 30 4501: 丹羽 悠 (R M T C)
- Q7 31 1621: 渡名喜 庸太 (沖繩工業高校)
- Q8 32 6592: 宮城 孝雅 (R M T C)

平成26年度 夏季テニス大会

<一般男子オープンクラス>シングルス予選

平成26年7月12日(土)奥武山庭球場

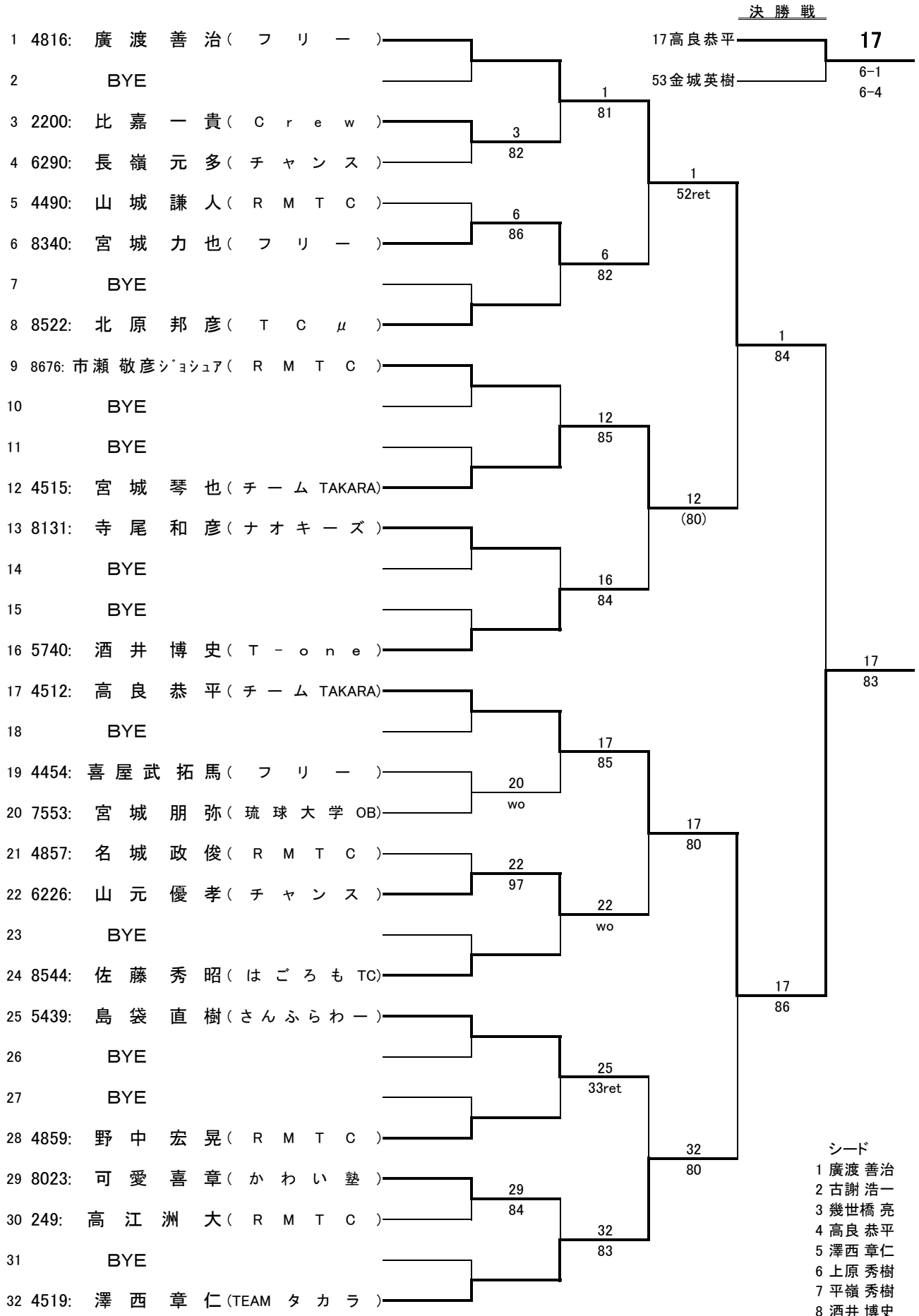
※予選終了後に本戦の
抽選及びラッキールー
ザー(予選決勝の敗者)
の抽選を行う。(17:30~
18:00予定)

1	5699:	大西 敬吾 (S. T. K.)			
2		BYE			
3	4953:	大城 博俊 (T 宮 良 倶 楽 部)			
4	158:	喜瀬 陽大 (チャレンジ)	4	81	Q1
5	4853:	宮崎 優樹 (R M T C)	80		
6		BYE			
7	4500:	小坂 祐一 (ロイヤル T E)			
8	8486:	谷川 将勝 (フリ一)	8	83	Q2
9	6125:	池間 利信 (漫友会ストレート)	wo		
10	8421:	瑞慶 覧貴寛 (フリ一)	9	83	Q3
11	4913:	湖山 知篤 (R M T C)	11		
12	5440:	浦崎 陽平 (沖電 TC)	85		
13	834:	知花 朋樹 (沖縄工業高校)	13		
14	4852:	兼島 充基 (R M T C)	85		
15	4072:	岩渕 悠介 (豊見城中央病院)	15	98(3)	Q4
16	4531:	松田 靖 (チャレンジ)	81		
17	6802:	渡辺 雄太 (S. T. K.)	18		
18	4504:	大城 允人 (R M T C)	81	18	Q5
19	2443:	安元 航 (琉球リハビリテーション学院)	20	84	
20	8139:	芳澤 亮 (結 T C)	83		
21	4926:	国吉 諒 (S. T. K.)	21		
22	3014:	長野 和仁 (フリ一)	85	24	Q6
23	6935:	城間 俊之 (A Q U A)	24	84	
24	4501:	丹羽 悠 (R M T C)	84		
25	1621:	渡名喜 庸太 (沖縄工業高校)	25		
26	8666:	中村 拓也 (フリ一)	wo	25	Q7
27	658:	大城 良太 (次男連合)	27	81	
28	4447:	漢那 貴彦 (嘉手納基地)	wo		
29	8407:	比嘉 貞人 (T C μ)	29		
30	4417:	金城 史弥 (琉大教職員 TC)	81	31	Q8
31	6592:	宮城 孝雅 (R M T C)	31	83	
32	4323:	佐久田 隆 (県庁)	82		

平成26年度 夏季テニス大会

<一般男子中級クラス>シングルス1

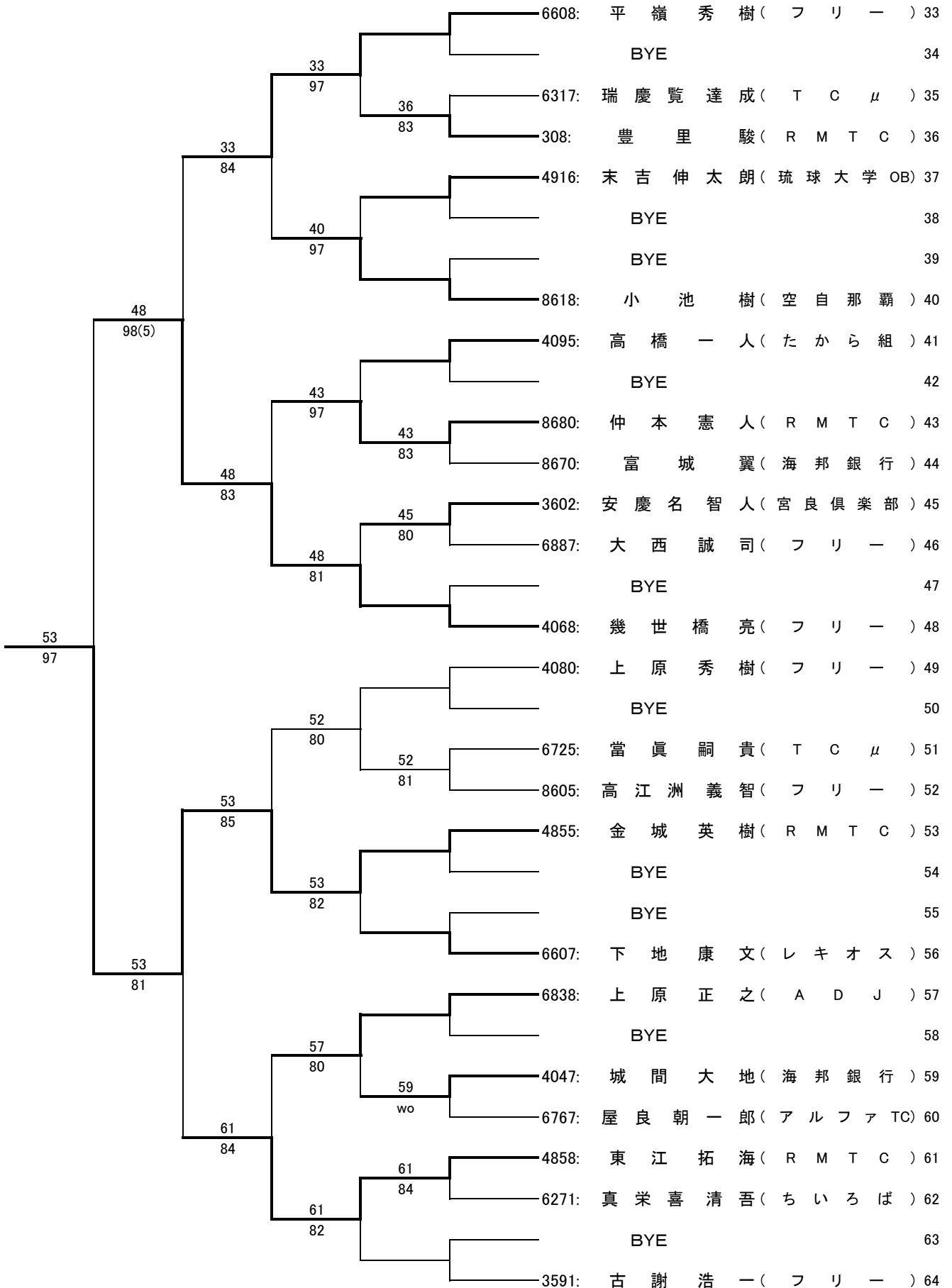
平成26年7月12日(土)奥武山庭球場



平成26年度 夏季テニス大会

<一般男子中級クラス>シングルス2

平成26年7月12日(土)奥武山庭球場

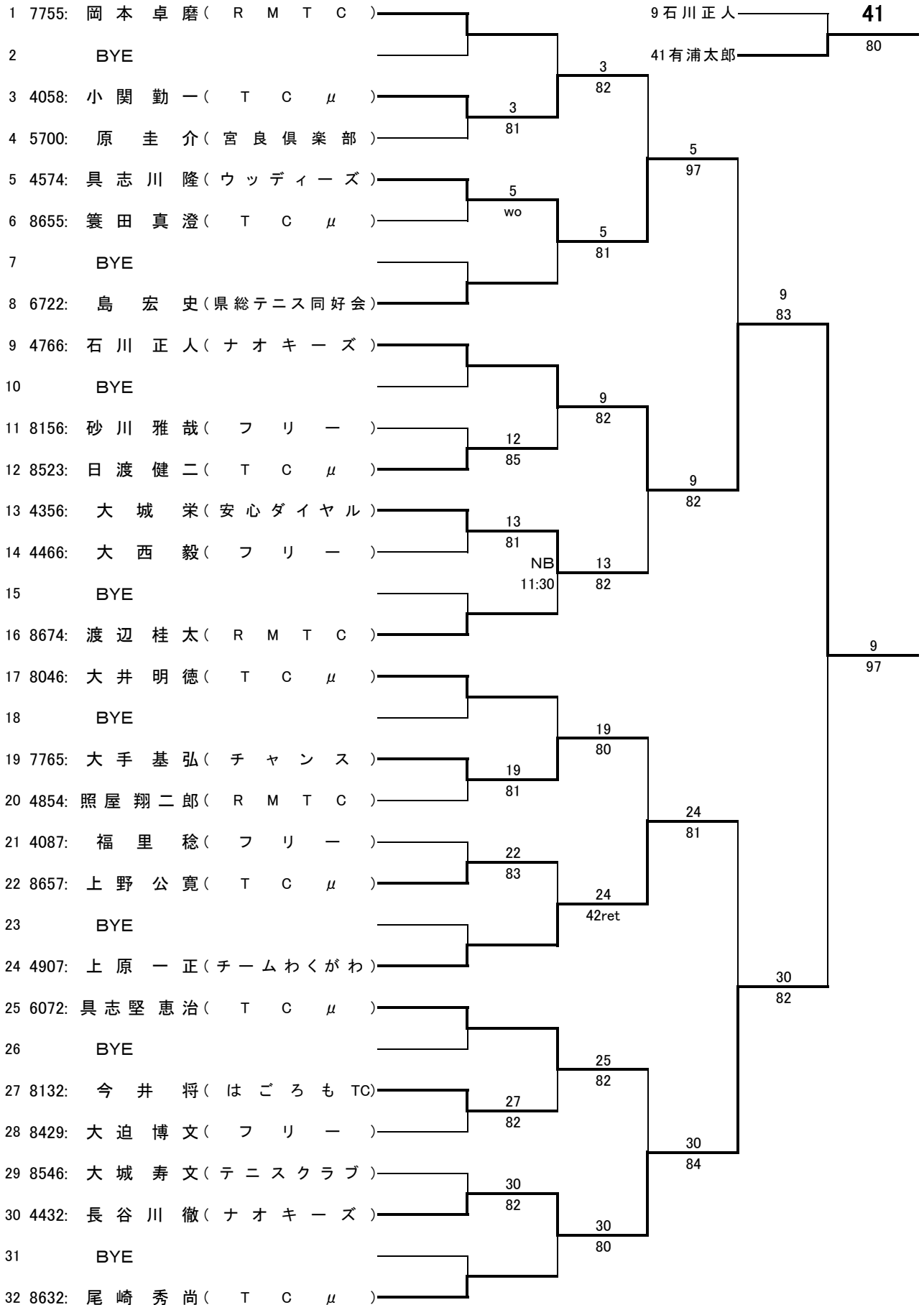


平成26年度 夏季テニス大会

<一般男子初級クラス>シングルス1

平成26年7月12日(土)奥武山庭球場

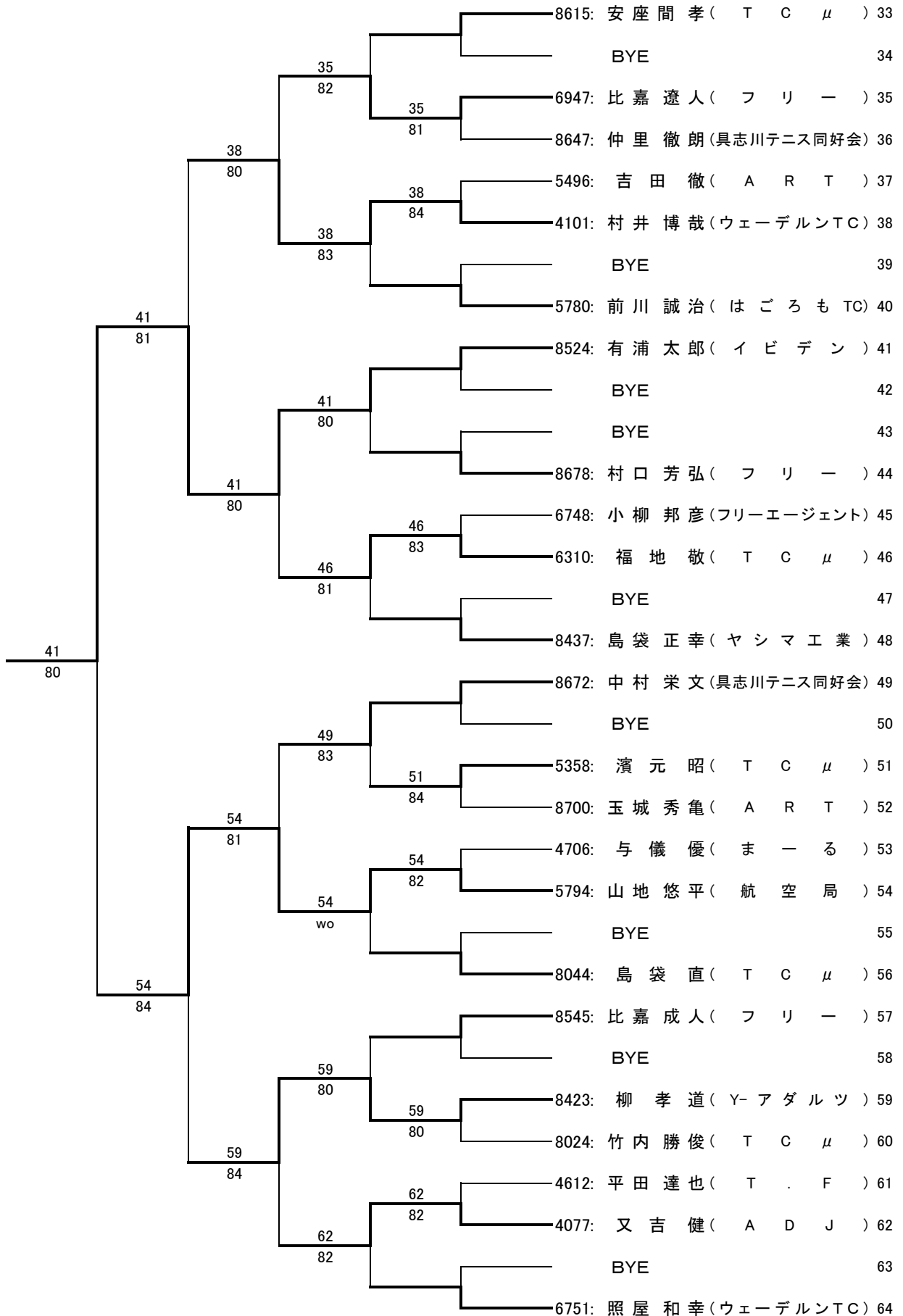
決勝戦



平成26年度 夏季テニス大会

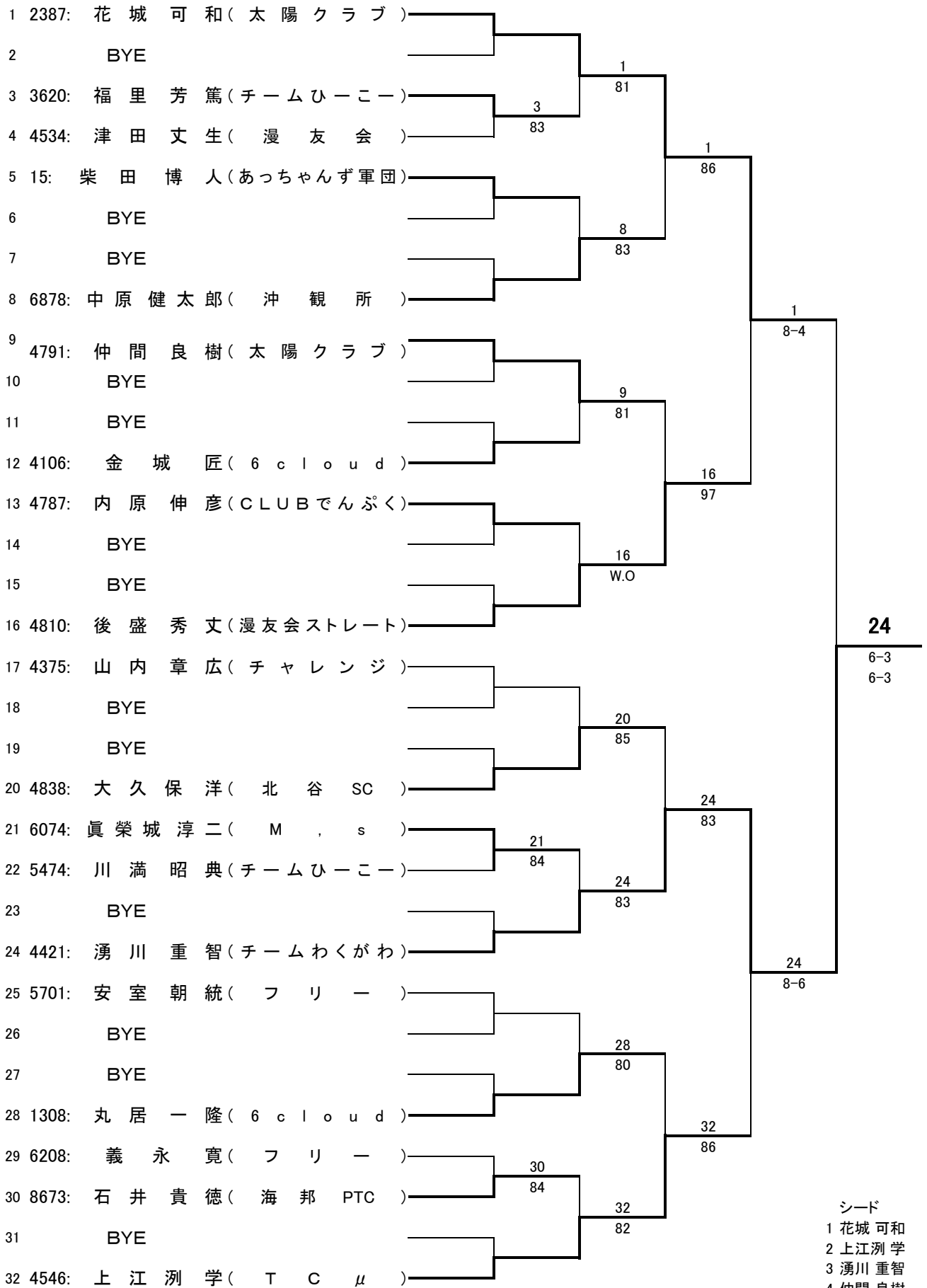
<一般男子初級クラス>シングルス2

平成26年7月12日(土)奥武山庭球場



平成26年度 夏季テニス大会 <ベテラン男子35才以上>シングルス

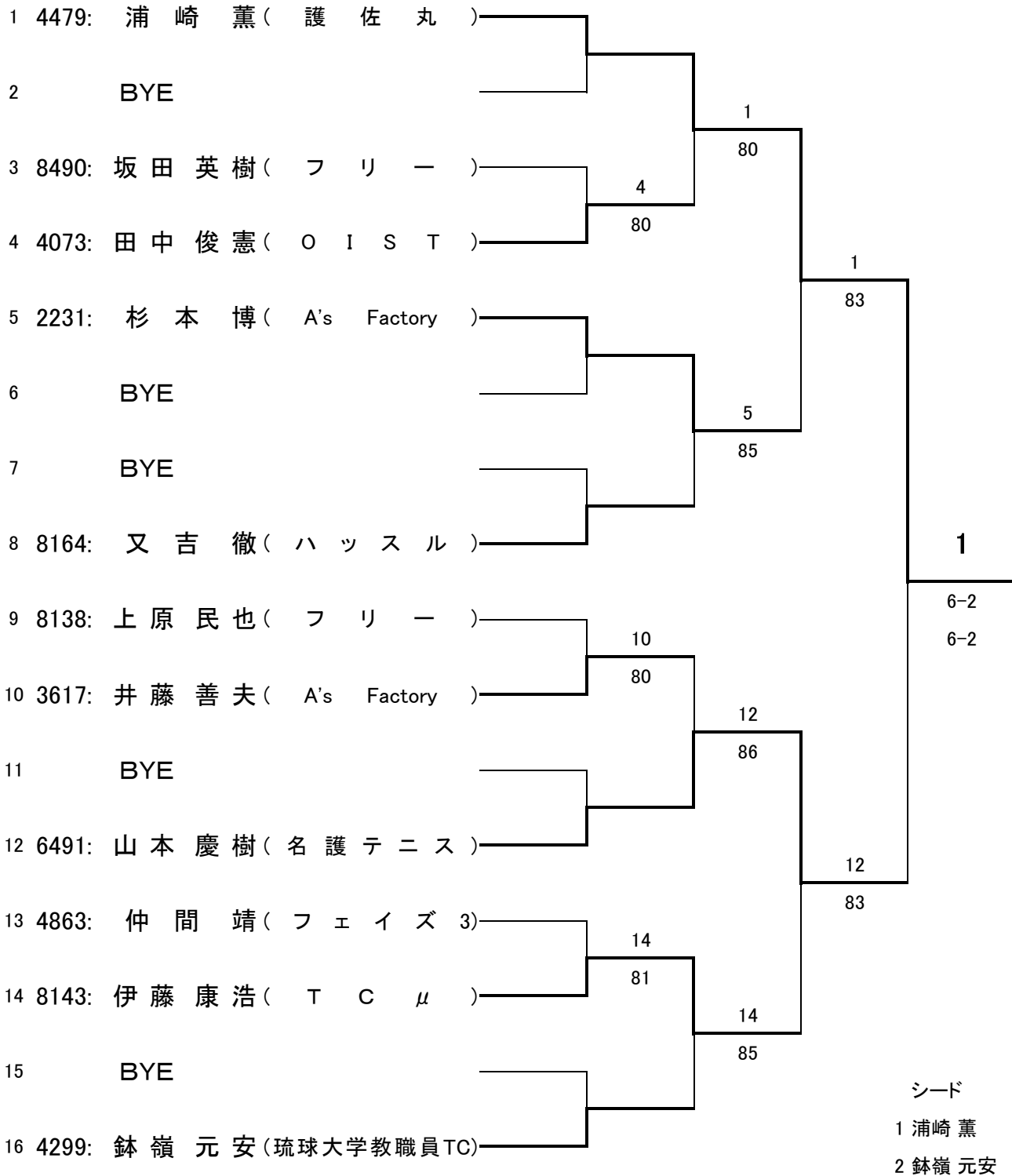
平成26年7月13日(日)奥武山庭球場



平成26年度 夏季テニス大会

<ベテラン男子45才以上>シングルス

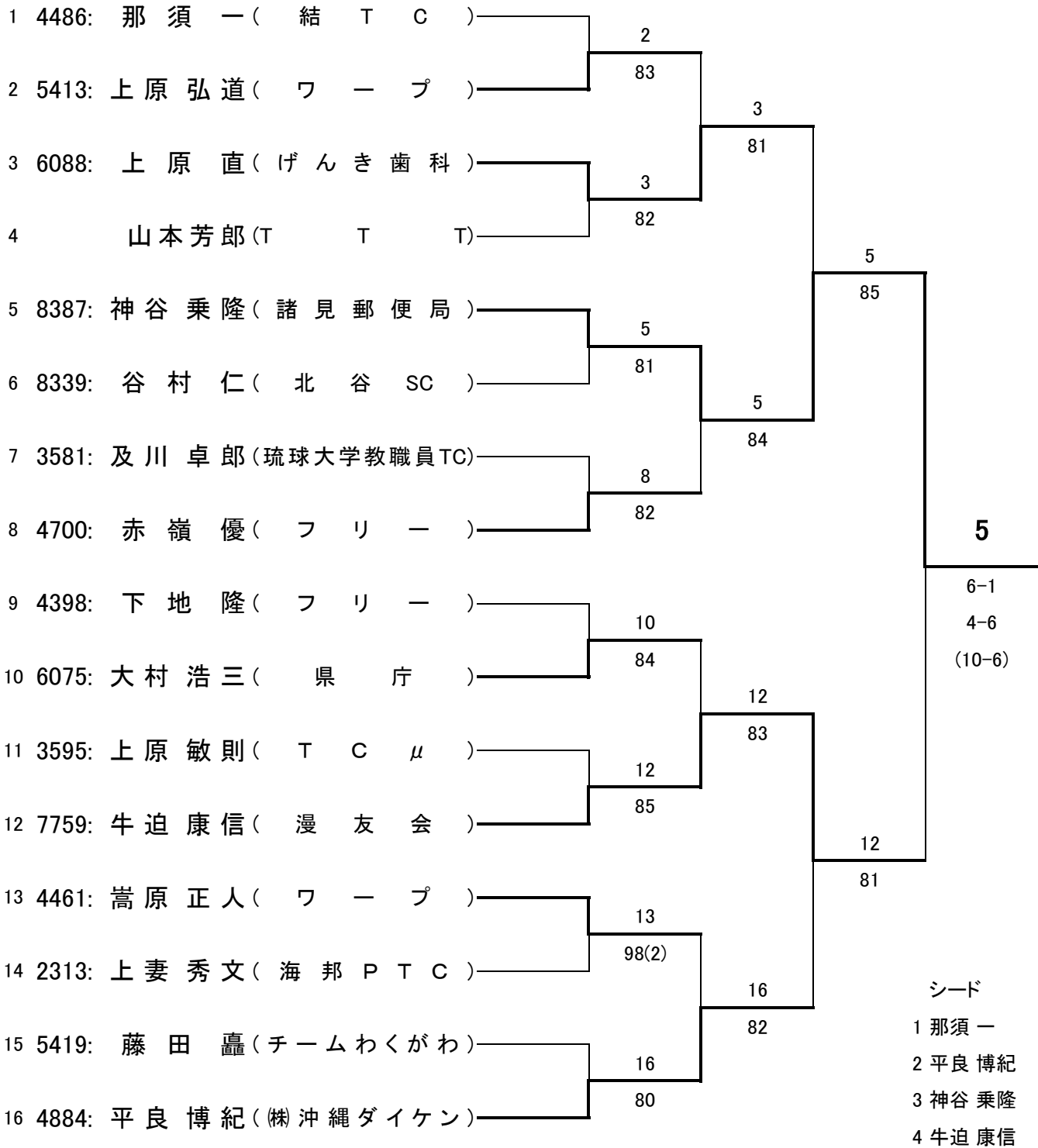
平成26年7月13日(日)奥武山庭球場



平成26年度夏季テニス大会

<ベテラン男子55才以上>シングルス

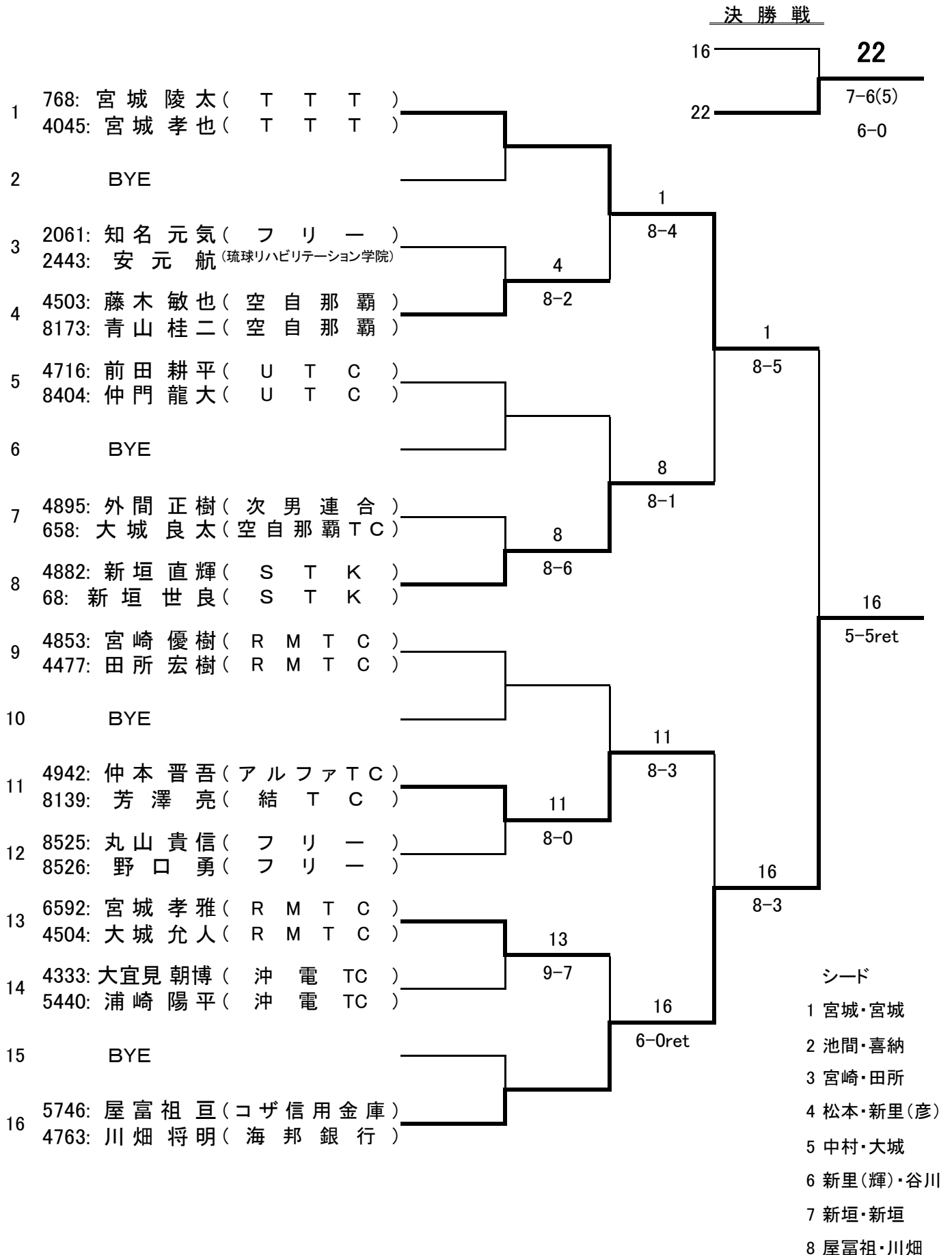
平成26年7月13日(日)奥武山庭球場



平成26年度 夏季テニス大会

<一般男子オープンクラス>ダブルス1

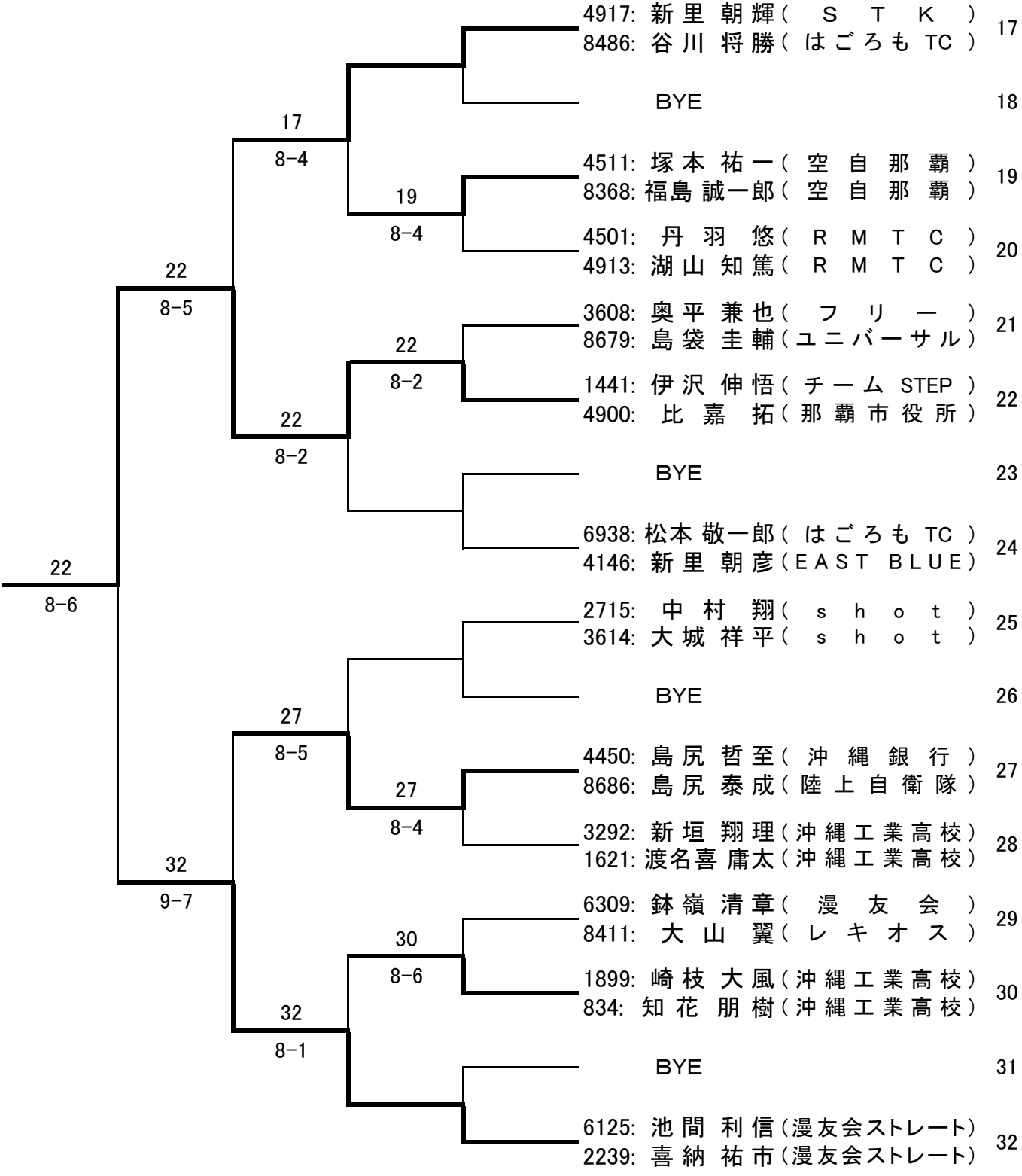
平成26年7月26日(土)奥武山公園庭球場



平成26年度 夏季テニス大会

<一般男子オープンクラス>ダブルス2

平成26年7月26日(土)奥武山公園庭球場

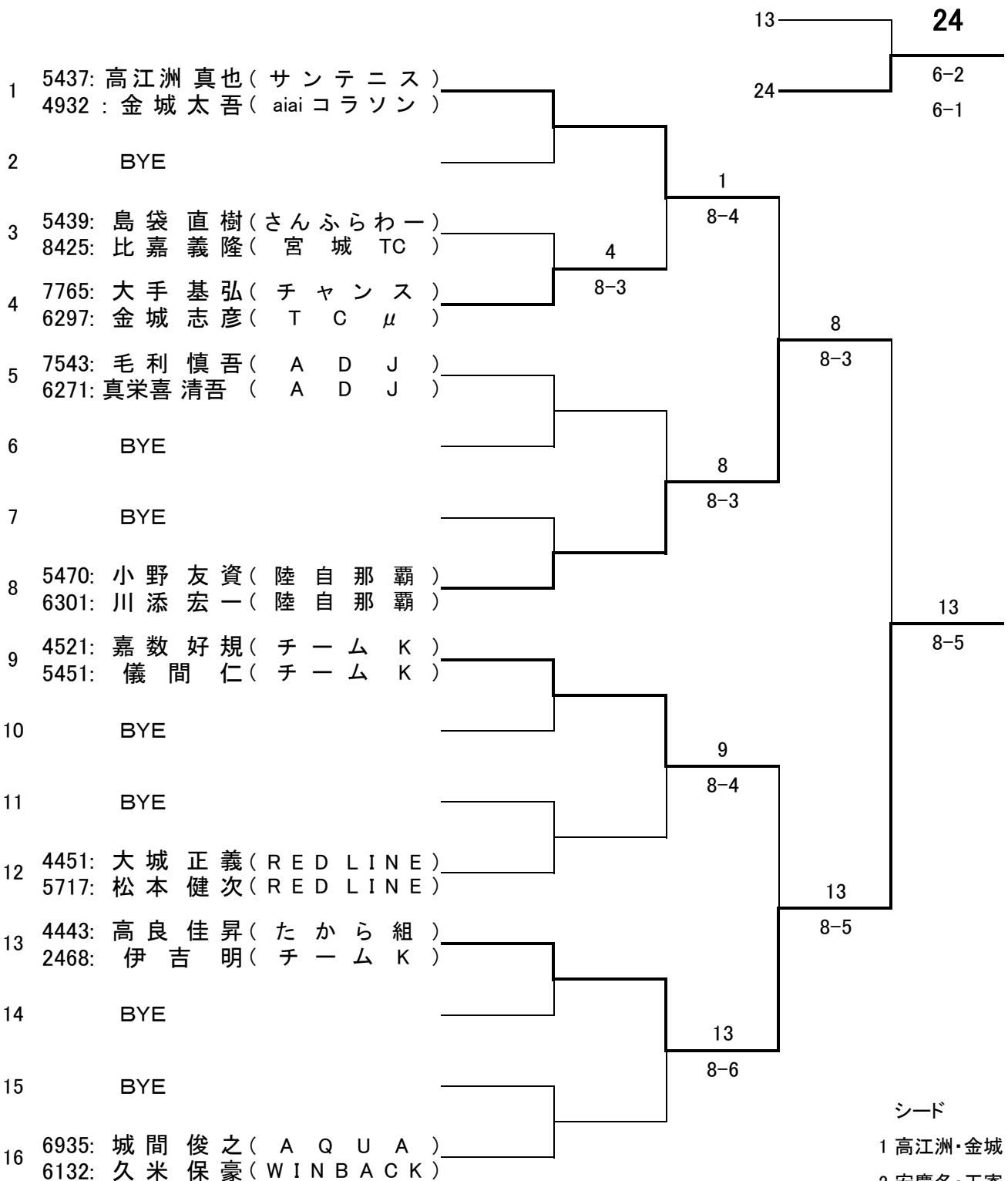


平成26年度 夏季テニス大会

<一般男子中級クラス>ダブルス1

平成26年7月19日(土)奥武山公園庭球場

決勝戦



1 5437: 高江洲 真也 (サンテニス)
4932: 金城 太吾 (aiai コラソン)

2 BYE

3 5439: 島袋 直樹 (さんふらわー)
8425: 比嘉 義隆 (宮城 TC)

4 7765: 大手 基弘 (チャンス)
6297: 金城 志彦 (TCμ)

5 7543: 毛利 慎吾 (ADJ)
6271: 真栄喜 清吾 (ADJ)

6 BYE

7 BYE

8 5470: 小野 友資 (陸自那覇)
6301: 川添 宏一 (陸自那覇)

9 4521: 嘉数 好規 (チームK)
5451: 儀間 仁 (チームK)

10 BYE

11 BYE

12 4451: 大城 正義 (REDLINE)
5717: 松本 健次 (REDLINE)

13 4443: 高良 佳昇 (たから組)
2468: 伊吉 明 (チームK)

14 BYE

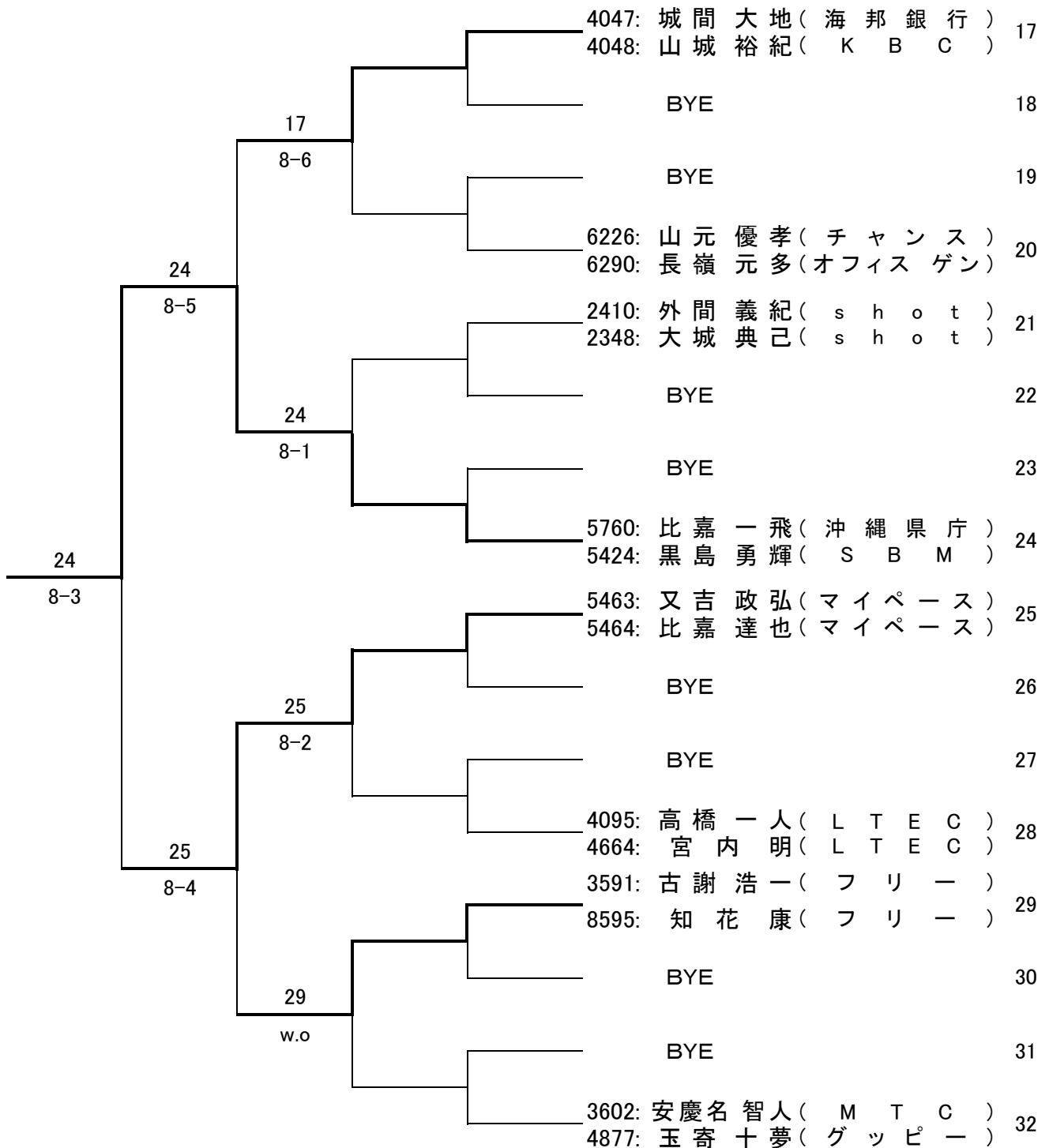
15 BYE

16 6935: 城間 俊之 (AQUA)
6132: 久米 保豪 (WINBACK)

平成26年度 夏季テニス大会

<一般男子中級クラス>ダブルス2

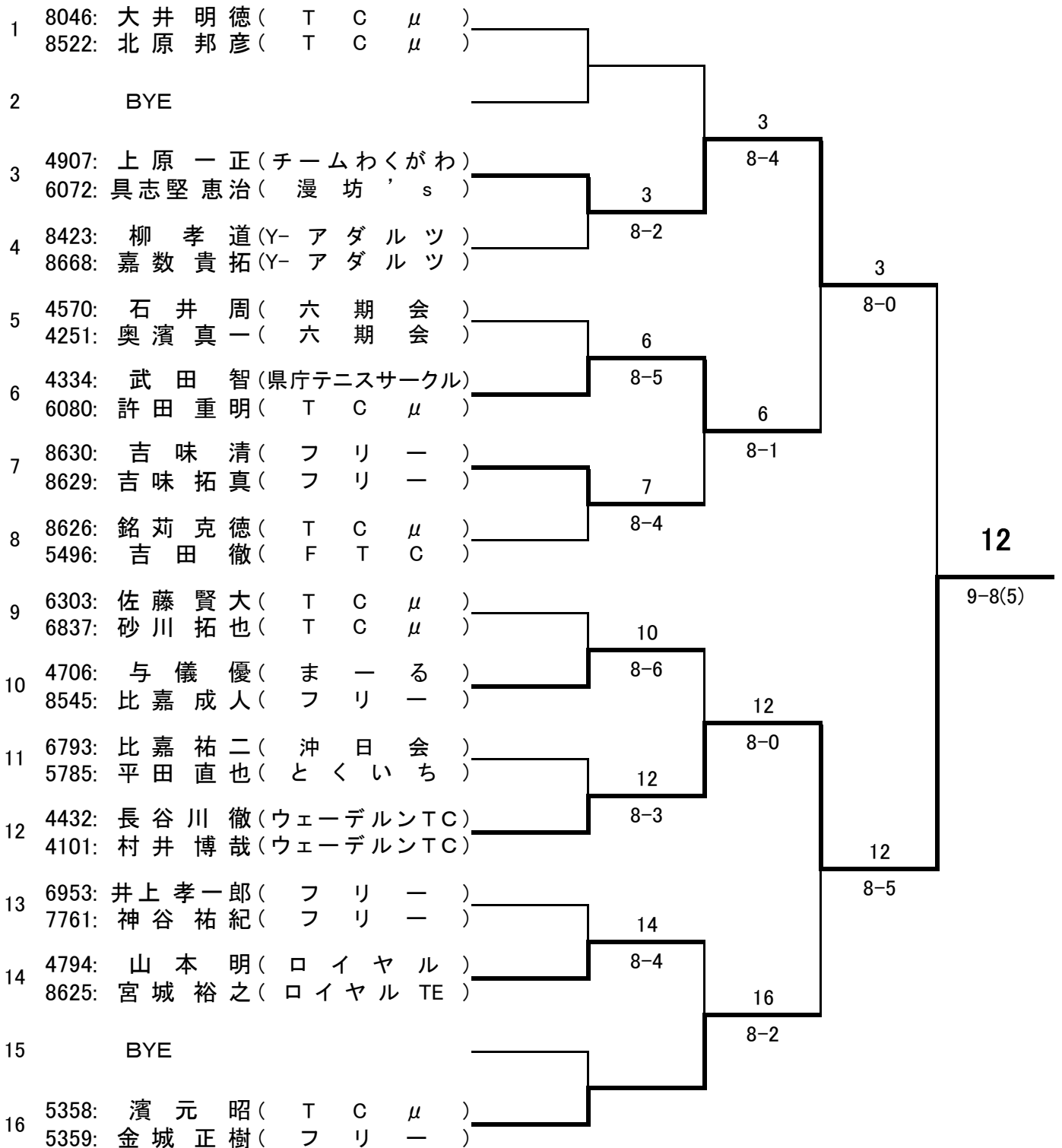
平成26年7月19日(土)奥武山公園庭球場



平成26年度 夏季テニス大会

<一般男子初級クラス>ダブルス

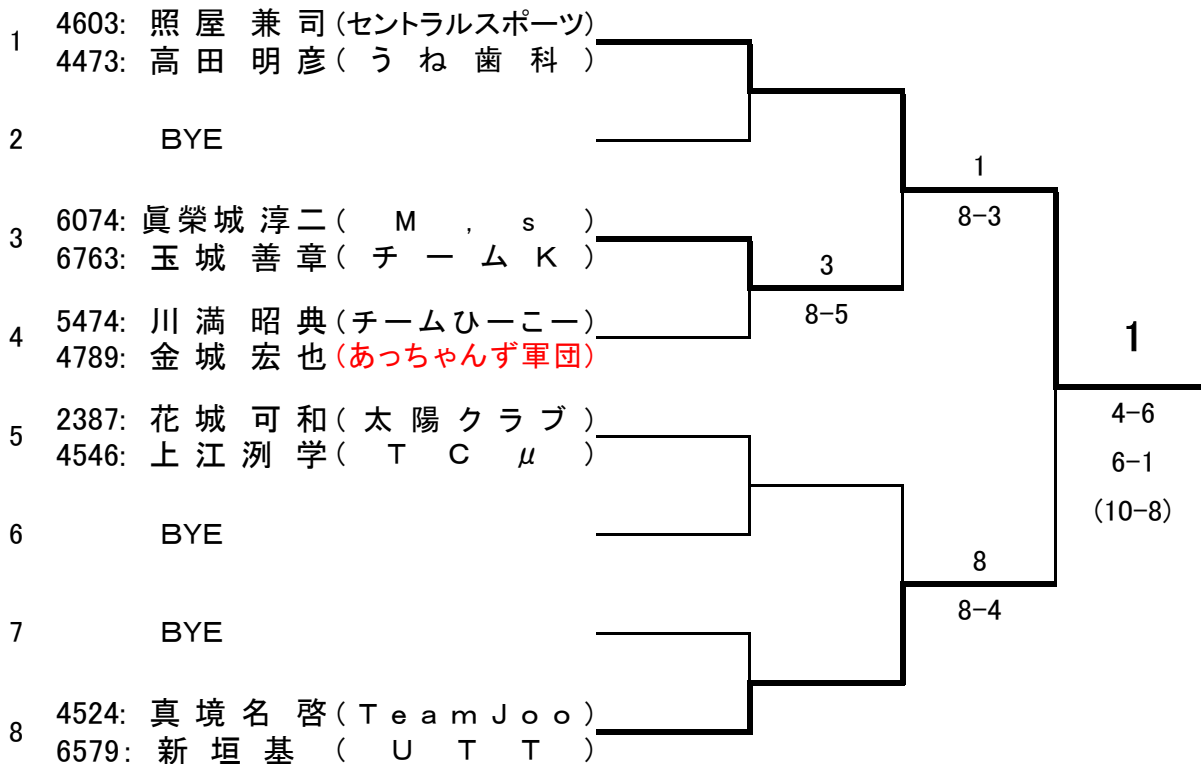
平成26年7月19日(土)奥武山公園庭球場



平成26年度 夏季テニス大会

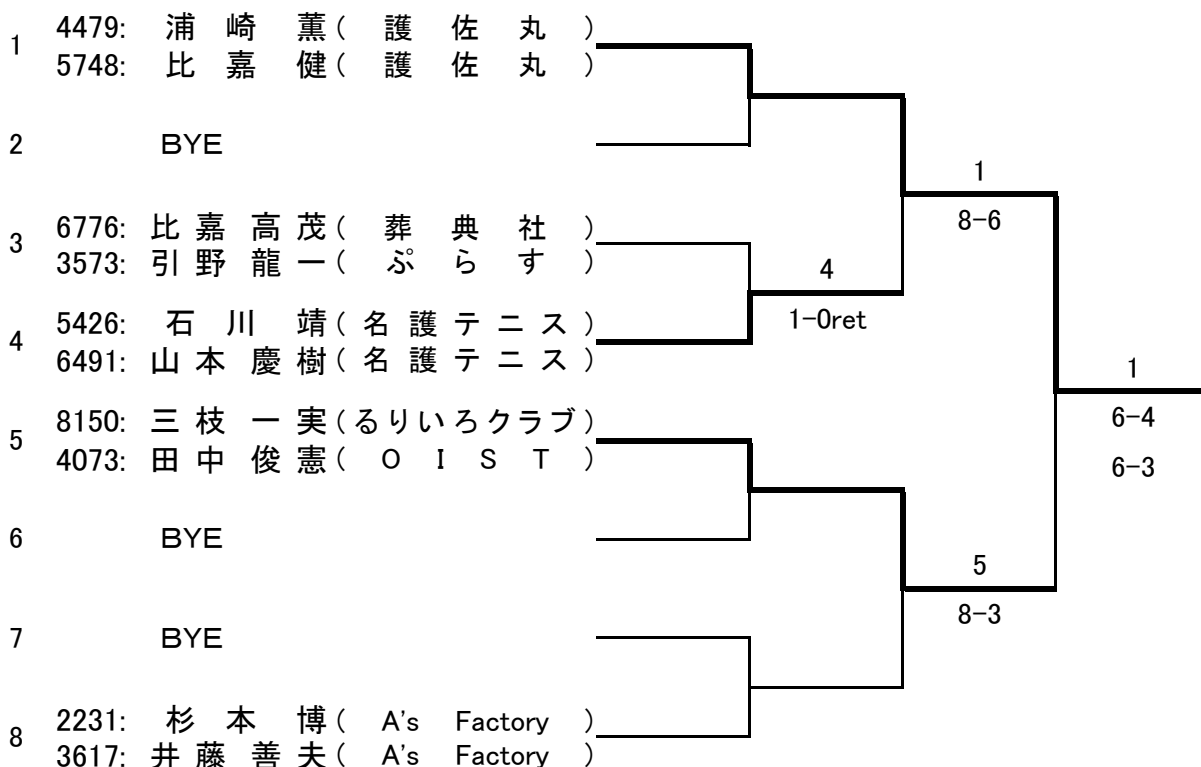
<ベテラン男子35才以上>ダブルス

平成26年7月20日(日)奥武山公園庭球場



<ベテラン男子45才以上>ダブルス

平成26年7月20日(日)奥武山公園庭球場



平成26年度 夏季テニス大会

<ベテラン男子55才以上>ダブルス

平成26年7月20日(日)奥武山公園庭球場

