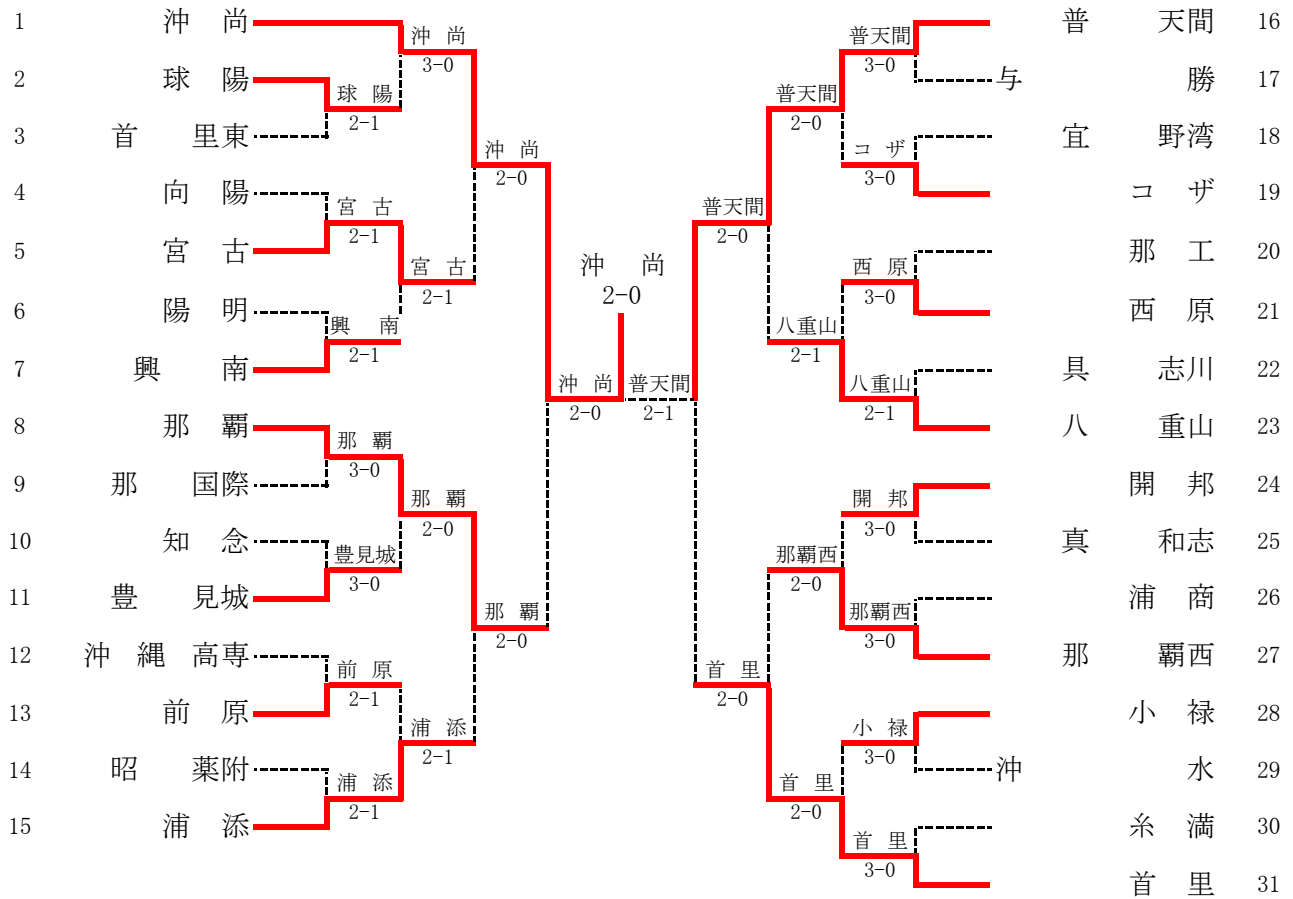
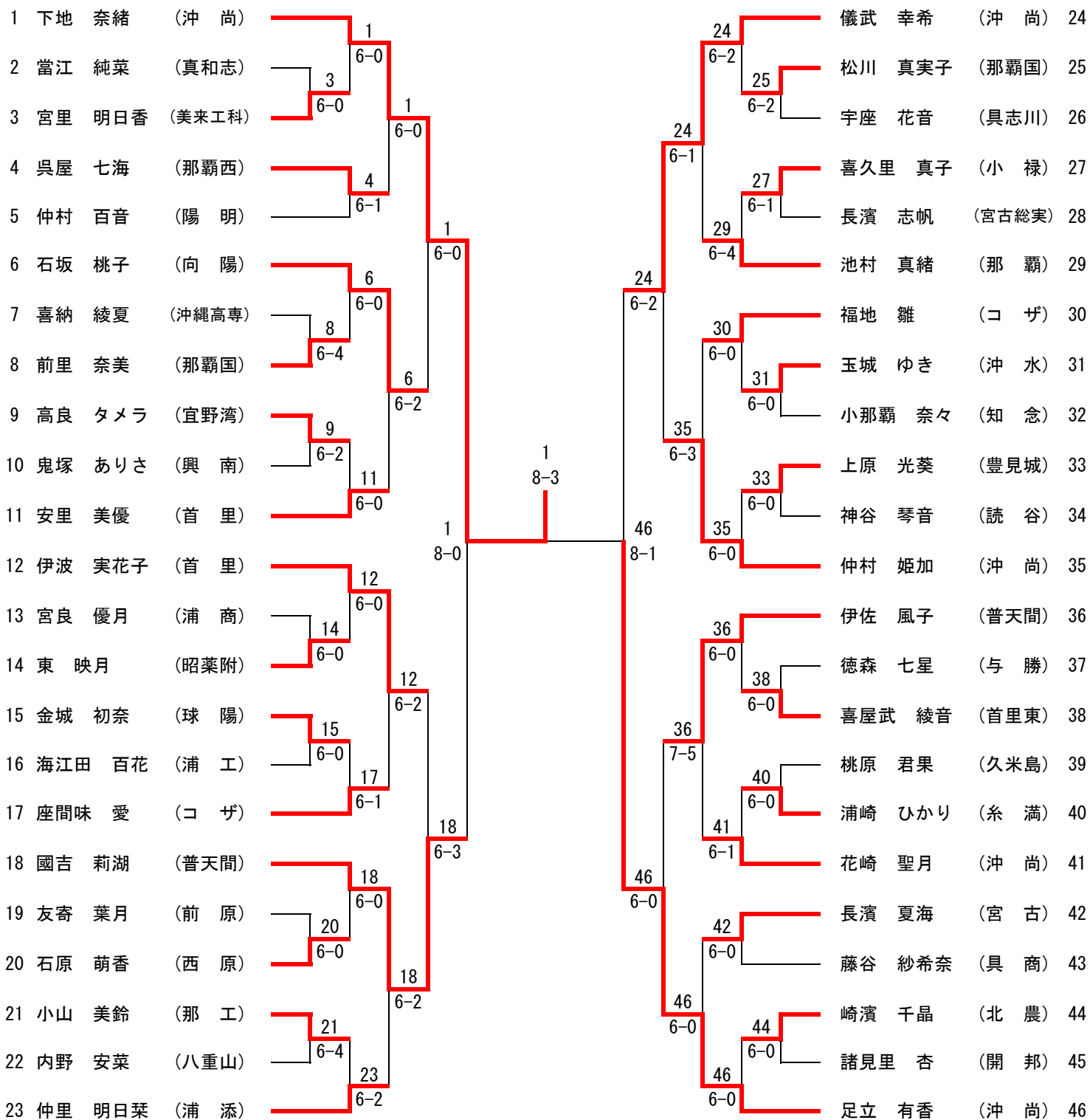


平成28年度沖縄県高等学校体育大会テニス競技女子テニス団体



SF-1	1	沖尚	2-0	那覇	8
D		稲手梨紗1 前田優歩1	52打切	當銘咲星2 池村真緒3	
S1		我那覇真子2	80	平良七海2	
S2		足立有香2	80	上原緋成子2	
SF-2	16	普天間	2-1	首里	31
D		國吉莉湖2 伊佐風子3	28	知名真歩2 宮城帆乃加3	
S1		宮城もも3	84	伊波実花子2	
S2		☆上原夢佳3	86	安里美憂1	
F	1	沖尚	2-0	普天間	16
D		足立有香2 前田優歩1	83	國吉莉湖2 ☆上原夢佳3	
S1		☆下地奈緒3	81	宮城もも3	
S2		我那覇真子2	30打切	伊佐風子3	
3位	8	那覇	2-0	首里	31
D		伊藤結萌2 平良七海2	28	宮城帆乃加3 玉城花梨1	
S1		當銘咲星2	38	知名真歩2	
S2		池村真緒3		伊波実花子2	

女子シングルス (1)



男子シングルス準決勝・決勝

1	澤岷 祐太	(沖 尚)	1	8-2	1
59	大山 凌弥	(普天間)			
89	仲嶺 潤	(沖 尚)	118	8-4	
118	上原 裕矢	(沖 尚)			
					8-5

男子シングルス3位決定戦

59	大山 凌弥	(普天間)	89	8-5
89	仲嶺 潤	(沖 尚)		

男子シングルス順位決定戦

60	池間 昇太	(沖 尚)	103	8-3	29
103	安里 智樹	(沖 工)			
30	石嶺 海斗	(沖 尚)	29	8-1	
29	吉井 恵三	(沖 尚)			
					9-8(4)

男子ダブルス準決勝・決勝

1	澤岷 祐太	上原 裕矢	(沖 尚)	1	8-3	1
79	長嶺 慎吾	儀保 拓夢	(那覇西)			
119	安里 智樹	大山 智也	(沖 工)	158	8-4	
158	池間 昇太	吉井 恵三	(沖 尚)			
					8-4	

男子ダブルス3位決定戦

79	長嶺 慎吾	儀保 拓夢	(那覇西)	119	8-5
119	安里 智樹	大山 智也	(沖 工)		

女子シングルス準決勝・決勝

1	下地 奈緒	(沖 尚)	1	8-3	1
46	足立 有香	(沖 尚)			
58	前田 優歩	(沖 尚)	92	8-1	
92	我那覇 真子	(沖 尚)			
					9-8(4)

女子シングルス3位決定戦

46	足立 有香	(沖 尚)	58	8-5
58	前田 優歩	(沖 尚)		

女子シングルス順位決定戦

81	稲手 梨紗	(沖 尚)	81	8-1	24
18	國吉 莉湖	(普天間)			
24	儀武 幸希	(沖 尚)	24	8-4	
47	新本 樹奈	(沖 尚)			
					8-3

女子ダブルス準決勝・決勝

1	下地 奈緒	我那覇 真子	(沖 尚)	1	8-1	1
48	足立 有香	前田 優歩	(沖 尚)			
49	宮城 もも	上原 夢佳	(普天間)	96	8-2	
96	儀武 幸希	新本 樹奈	(沖 尚)			
					8-4	

女子ダブルス3位決定戦

48	足立 有香	前田 優歩	(沖 尚)	48	8-5
49	宮城 もも	上原 夢佳	(普天間)		

女子ダブルス (1)

1	下地 奈緒 我那覇 真子	(沖 尚)		1		25	福地 雛 安座間 千笑	(コ ザ)	25
2	砂川 千紗 長濱 夏海	(宮 古)	6-1			26	仲里 光 我那覇 恵	(西 原)	26
3	島袋 恵利花 金城 舞	(知 念)	w. 0			6-0	上運天 蒼 石嶺 唯	(浦 商)	27
4	上原 陽和 仲田 花鈴	(興 南)		1		25	石嶺 唯 アンソニエル	(沖 水)	28
5	榮野川 紗晶 宮里 珠華	(前 原)	6-0			29	田畑 詰 石坂 桃子	(向 陽)	29
6	井上 紗也香 鉢嶺 侑	(首里東)	6-3			29	城間 梨南 宮城 安寿	(開 邦)	30
7	嵩原 彩野 當眞 琉花	(浦 商)		1		25	村上 史歩 平良 七海	(那 覇)	31
8	比嘉 綾音 我那覇 瑠海	(首 里)	6-3			31	伊藤 結萌 東 映月	(昭葉附)	32
9	星 空 金城 瑠里	(八重山)	6-3			33	上間 美優 釣谷 莉菜	(那覇西)	33
10	仲里 真子 崎山 杏	(具志川)		12		36	友利 木綿子 伊是名 美紅	(首 里)	34
11	石原 萌香 嘉手川 莉子	(西 原)	7-5		1	34	謝花 愛海 安田 菜穂	(糸 満)	35
12	下地 佐季 太田 冴恵	(普天間)	6-2		8-1	36	伊吉 雛里 稲手 梨紗	(沖 尚)	36
13	伊佐 風子 國吉 莉湖	(普天間)		12		6-0	花崎 聖月 東 愛永	(コ ザ)	37
14	仲間 有沙 赤嶺 桜	(コ ザ)	6-1		1	8-1	桑江 侑季 比嘉 美幸	(小 禄)	38
15	又吉 瀬李菜 喜納 恭	(読 谷)	6-2			38	友利 早耶香 瀬川 祥美	(与 勝)	39
16	玉木 志歩 中下 桃香	(那国際)	6-1			38	長濱 奈甘乃 照屋 梨紗	(沖縄高専)	40
17	長濱 志帆 安谷屋 菜月	(宮古総実)	7-5			40	相川 紗英 新垣 有希	(豊見城)	41
18	佐伯 海音 中村 江里	(向 陽)	6-4			42	与儀 竹咲 崎間 千賀子	(那国際)	42
19	渡慶次りあん 上江洲詩瑠久	(那覇西)		24		6-2	外間 陽加里 稲福 理南子	(那 工)	43
20	下地 萌々華 松堂 渚	(開 邦)	6-3			45	伊禮 比奈 與那覇 李佳	(首 里)	44
21	平良 しづか 天久 真鈴	(真和志)	6-3			45	平良 季咲 潮平 彩華	(宜野湾)	45
22	長嶺 采海 那覇 鈴奈	(昭葉附)		24		48	知花 瑠璃子 洲鎌 明日香	(宮 古)	46
23	島袋 さくら 永山 祈音	(球 陽)	6-2			47	川満 優里奈 上原 也加	(浦 添)	47
24	佐藤 夢真 立津 さくら	(沖 尚)	6-1			48	宮城 亜衣里 足立 有香	(沖 尚)	48
						6-0	前田 優歩		

女子ダブルス (2)

49	宮城 もも 上原 夢佳	(普天間)	49	73	伊波 実花子 安里 美優	(首 里) 73
50	上原 緋成子 玉城 沙耶乃	(那 覇)	50	75	徳森 七星 名嘉村 百佳	(与 勝) 74
51	並里 真実 上原 光葵	(豊見城)	49	73	大城 華蓮 玉城 ゆき	(冲 水) 75
52	今村 雅 藏当 絵愛	(前 原)	52	76	比嘉 美音 喜久川 珠梨	(コ ザ) 76
53	外間 唯奈 高良 香澄	(小 禄)	52	76	内野 安菜 竹本 幸奈	(八重山) 77
54	鏡辺 梨々亜 瑞慶覧 芽瑠	(西 原)	49	73	宮城 佳奈 普天間 優花	(普天間) 78
55	座喜味 彩羽 山城 琴音	(宮 古)	55	81	吉山 優香 呉屋 七海	(那覇西) 79
56	新垣 望央 當江 純菜	(真和志)	57	81	宮城 紗弥 新垣 美優	(糸 満) 80
57	高良 タメラ 川満 海依	(宜野湾)	60	82	崎濱 千晶 肥後 歌者	(北 農) 81
58	宮國 涼子 笹野 瑞希	(陽 明)	58	82	阿波根 萌 小山 美鈴	(那 工) 82
59	神谷 実季 和久野 深園	(浦 添)	60	84	宮里 明日香 真栄城 沙綾	(美来工科) 83
60	座間味 愛 城間 聖蓮	(コ ザ)	49	96	玉城 花梨 金城 ひかり	(首 里) 84
61	知名 真歩 宮城 帆乃加	(首 里)	61	85	下地 香菜子 松川 真実子	(那国際) 85
62	謝敷 揺 佐久間 沙愛	(開 邦)	63	87	秀島 瑠美 宮國 南奈	(向 陽) 86
63	小濱 ちひろ 喜納 綾夏	(沖縄高専)	61	89	並里 美奈代 玉城 涼香	(首里東) 87
64	黒島 佑香 喜屋武 綾音	(首里東)	64	89	比嘉 葵 仲尾 真那	(浦 添) 88
65	津波古 さくら 高江洲 妃和	(興 南)	66	89	當銘 咲星 池村 真緒	(那 覇) 89
66	宮口 優香 瀬尾 マリア	(糸 満)	61	96	小那覇 奈々 金城 智香	(知 念) 90
67	中原 渚 伊禮 綾音	(具志川)	69	93	池原 光 澤岷 笑菜	(具志川) 91
68	伊波 優花 金城 未来	(浦 商)	69	93	谷貝 直未 粟国 みれあ	(球 陽) 92
69	眞榮田 侑香 眞榮田 朱里	(普天間)	72	96	平川 凜子 照屋 梨乃	(コ ザ) 93
70	山城 慶奈 金城 咲綾	(知 念)	71	94	比嘉 彩乃 小林 美月	(小 禄) 94
71	浦崎 祐華 奥山 奈津子	(昭薬附)	72	96	佐村 優衣 田名 麻衣子	(昭薬附) 95
72	比嘉 恭伽 仲村 姫加	(冲 尚)	6-0	6-0	儀武 幸希 新本 樹奈	(冲 尚) 96

男子シングルス準決勝・決勝

1	澤岷 祐太	(沖 尚)			
59	大山 凌弥	(普天間)		1	
			8-2		
89	仲嶺 潤	(沖 尚)			1
			118		8-5
118	上原 裕矢	(沖 尚)		8-4	

男子シングルス3位決定戦

59	大山 凌弥	(普天間)		
			89	
89	仲嶺 潤	(沖 尚)		8-5

男子シングルス順位決定戦

60	池間 昇太	(沖 尚)			
			103		
103	安里 智樹	(沖 工)		8-3	
					29
30	石嶺 海斗	(沖 尚)			9-8(4)
			29		
29	吉井 恵三	(沖 尚)		8-1	

男子ダブルス準決勝・決勝

1	澤岷 祐太	上原 裕矢	(沖 尚)		
				1	
79	長嶺 慎吾	儀保 拓夢	(那覇西)		8-3
					1
119	安里 智樹	大山 智也	(沖 工)		8-4
				158	
158	池間 昇太	吉井 恵三	(沖 尚)		8-4

男子ダブルス3位決定戦

79	長嶺 慎吾	儀保 拓夢	(那覇西)		
				119	
119	安里 智樹	大山 智也	(沖 工)		8-5

女子シングルス準決勝・決勝

1	下地 奈緒	(沖 尚)			
			1		
46	足立 有香	(沖 尚)		8-3	
					1
58	前田 優歩	(沖 尚)			9-8(4)
			92		
92	我那覇 真子	(沖 尚)		8-1	

女子シングルス3位決定戦

46	足立 有香	(沖 尚)		
			58	
58	前田 優歩	(沖 尚)		8-5

女子シングルス順位決定戦

81	稲手 梨紗	(沖 尚)			
			81		
18	國吉 莉湖	(普天間)		8-1	
					24
24	儀武 幸希	(沖 尚)			8-4
			24		
47	新本 樹奈	(沖 尚)		8-3	

女子ダブルス準決勝・決勝

1	下地 奈緒	我那覇 真子	(沖 尚)		
				1	
48	足立 有香	前田 優歩	(沖 尚)		8-1
					1
49	宮城 もも	上原 夢佳	(普天間)		8-4
				96	
96	儀武 幸希	新本 樹奈	(沖 尚)		8-2

女子ダブルス3位決定戦

48	足立 有香	前田 優歩	(沖 尚)		
				48	
49	宮城 もも	上原 夢佳	(普天間)		8-5