

平成28年度夏季ジュニアテニス大会

U10BS

平成28年8月6日(土)奥武山公園庭球場 受付8:30~8:50

Tennis Tournament Planner - jta.tournamentsoftware.com

	選手登録番号	所属団体	Round 1	Round 2	Quarterfinals	Semifinals	Final	勝者
1	008662	港川小学校	漢那 亮貴 [1]					
2	009815	OSTT	親泊 英大	漢那 亮貴 [1] 6-0				
3	011019	勝連小学校	山城 幸也		漢那 亮貴 [1] 6-2			
4	010240	田場小学校	前川 晴輝	山城 幸也 7-6(5)				
5	010239	TCμ	内川 大二朗			漢那 亮貴 [1] 6-3		
6	011714	中原小学校	藤井 拓人	内川 大二朗 6-3				
7	010373	南原小学校	植村 大河		立津 陽向 6-0			
8	010383	宮里小学校	立津 陽向	立津 陽向 6-3				
9	009548	美東小学校	喜久川 楓				漢那 亮貴 [1] 6-2	
10	008664	翔南小学校	大城 優心	喜久川 楓 6-0				
11	009552	TCμ	當山 史龍		喜久川 楓 w.o.			
12	010702	チャレンジ	小島 凜	w.o.				
13	009793	TCμ	日渡 翔己			喜久川 楓 6-2		
14	012260	豊崎小学校	富村 大翼	日渡 翔己 6-3				
15	010242	兼原小学校	伊波 良		日渡 翔己 6-4			
16	011997	西原小学校	長崎 寿啓	長崎 寿啓 6-2				
17	007970	TCμ	大城 達希				漢那 亮貴 [1] 6-3	
18	010477	クニナカTS	関口 航	関口 航 6-1				
19	009609	ロイヤルTE	久場 瞭志		関口 航 6-2			
20	010365	Scratch Jr	比嘉 輝	比嘉 輝 6-4				
21	011633	OSTT	徳海 宏祐			瀧口 悠 6-3		
22	012248	開南小学校	知念 秀彦	徳海 宏祐 6-3				
23	009469	TCμ	瀧口 悠		瀧口 悠 6-0			
24	008823	長田小学校	小坂 陽光	瀧口 悠 6-2				
25	011054	ピン・ハブ	呉屋 優毅				小浜 守太郎 6-4	
26	010898	BCテニスクラブ	中西 翔龍	呉屋 優毅 6-4				
27	010945	GenTS	小浜 守太郎		小浜 守太郎 6-1			
28	011385	TCμ	中野 大吾	小浜 守太郎 6-0				
29	011186	中原小学校	森根 秀人			小浜 守太郎 6-2		
30	010384	宮里小学校	立津 洸陽	立津 洸陽 6-3				
31	011212	TCμ	盛島 響希		中村 勇槻 [2] 6-2			
32	009929	RiseTC	中村 勇槻 [2]	中村 勇槻 [2] 6-1				

平成28年度夏季ジュニアテニス大会
U12BS(1)

平成28年8月6日(土)奥武山公園庭球場 受付8:30~8:50

Tennis Tournament Planner - jta.tournamentsoftware.com

	選手登録番号	所属団体	Round 1	Round 2	Round 3	Quarterfinals	Semifinals	Final
1	004795	ロイヤルTE	仲間 望 [1]					決勝戦
2			Bye 1	仲間 望 [1]		宮城 洸弥		我謝 慎
3	012181	GenTS	糸数 考太郎		仲間 望 [1]			8-5
4	004046	BM青山	入江 奏太	入江 奏太	8-2	我謝 慎		
5			Bye 17			仲間 望 [1]		
6	006990	ピン・ハブ	譜久原 大夢	譜久原 大夢		8-2		
7			Bye 15					
8	010920	TCμ	加屋本 唯	加屋本 唯	9-7			
9	007621	琉大附属中学校	喜屋武 一心			仲間 望 [1]		
10			Bye 9	喜屋武 一心		8-6		
11	012252	北玉小学校	石川 莉央		平良 翔太郎			
12	010705	高江洲小学校	平良 翔太郎	平良 翔太郎	8-1	w.o.		
13	006866	TCμ	盛島 光瑠			仲本 欣平 [5/8]		
14	011199	Scratch Jr	仲宗根 吉秀	盛島 光瑠	8-6	8-4		
15			Bye 7					
16	006923	Rise TC	仲本 欣平 [6]	仲本 欣平 [5/8]	8-3			
17	008089	TCμ	宮里 琉星 [4]					宮城 洸弥 [5/8]
18			Bye 3	宮里 琉星 [3/4]				8-3
19	009029	クニナカTS	栃木 海璃			宮里 琉星 [3/4]		
20	009471	ピン・ハブ	福島 有人	福島 有人	8-5	8-2		
21	010238	豊崎小学校	内川 太朗			宮里 琉星 [3/4]		
22	012397	読谷中学校	我如古 響喜	我如古 響喜	8-4	8-4		
23			Bye 13					
24	006785	チャレンジ	又吉 和磨	又吉 和磨	8-1			
25	008186	北谷中学校	傳道 将司					宮城 洸弥 [5/8]
26			Bye 11	傳道 将司				9-7
27	011954	TCμ	島袋 智行			傳道 将司		
28	012183	GenTS	安里 和真	安里 和真	8-6	8-6		
29	011472	名護ジュニア	仲宗根 善杜					宮城 洸弥 [5/8]
30	010593	諸見小学校	高江洲 義朗	高江洲 義朗	8-1	8-2		
31			Bye 5					
32	009492	西原ジュニアTC	宮城 洸弥 [7]	宮城 洸弥 [5/8]	8-2			

平成28年度夏季ジュニアテニス大会
U12BS(2)

平成28年8月6日(土)奥武山公園庭球場 受付8:30~8:50

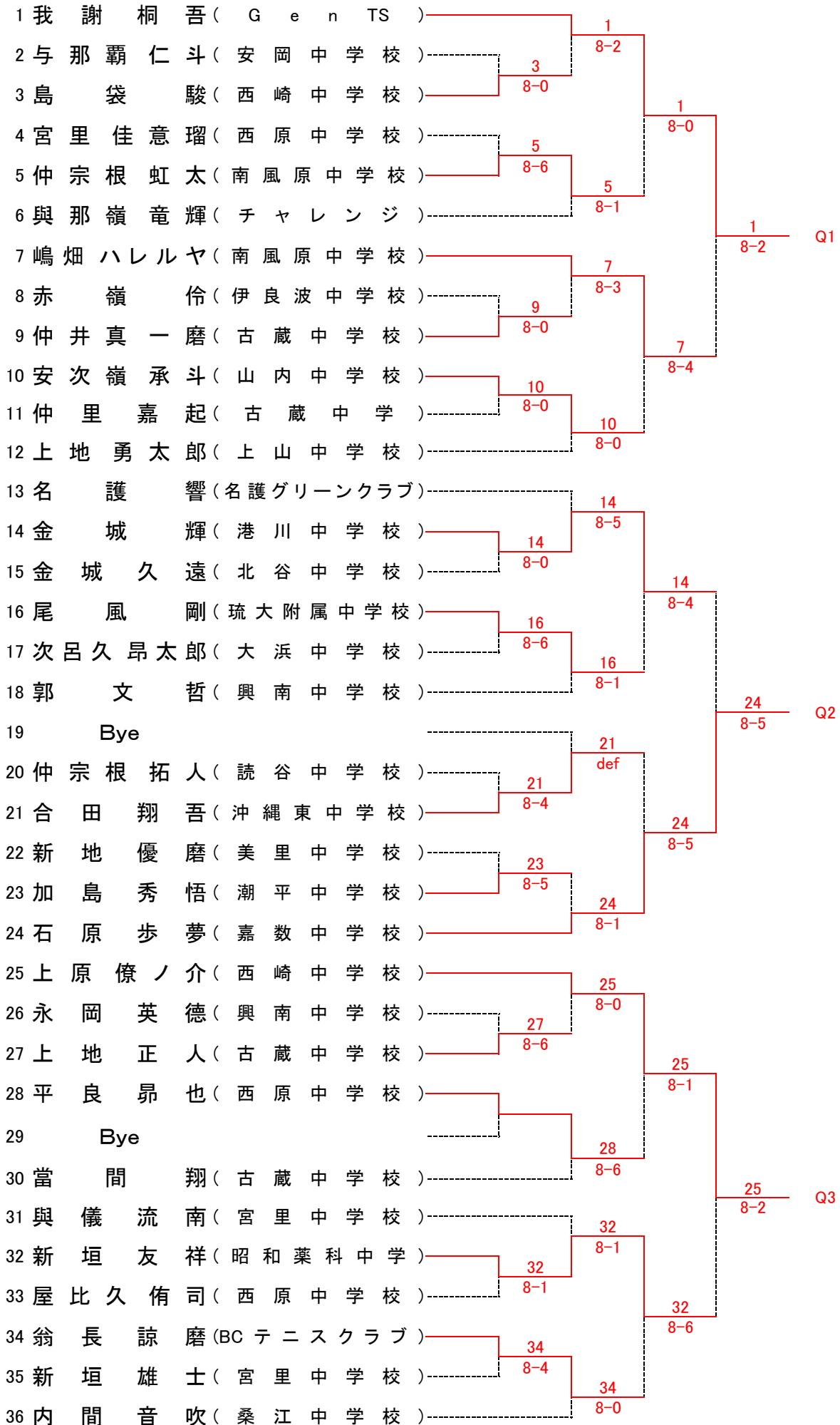
Tennis Tournament Planner - jta.tournamentsoftware.com

	選手登録番号	所属団体	Round 1	Round 2	Round 3	Quarterfinals	Semifinals	Final
33	007475	ロイヤルTE	福地 佑貴 [5]					
34			Bye 6	福地 佑貴 [5/8]				
35	009463	S.T.K	街 一颯	小泉 耀世	福地 佑貴 [5/8]			
36	010411	美東小学校	小泉 耀世	8-4	8-1			
37	011342	Scratch Jr	与儀 寛大			大城 琉翔		
38	011183	TCμ	阿波連 陸	阿波連 陸		8-4		
39			Bye 12		大城 琉翔			
40	008663	翔南小学校	大城 琉翔	大城 琉翔				
41	005314	OSTT	大城 盛弥				我謝 慎 [3/4]	
42			Bye 14	大城 盛弥			8-3	
43	011141	TCμ	儀間 慶伍		大城 盛弥			
44	011295	ピンハブ	大山 真之介	大山 真之介	8-2			
45	011596	宮里小学校	花城 貴哉			我謝 慎 [3/4]		
46	010706	高江洲小学校	平良 拓太郎	平良 拓太郎	8-0			
47			Bye 4			8-0		
48	002713	GenTS	我謝 慎 [3]	我謝 慎 [3/4]				
49	004145	ロイヤルTE	伊礼 理貴 [8]					我謝 慎 [3/4]
50			Bye 8	伊礼 理貴 [5/8]				8-3
51	010435	城北小学校	照屋 睦喜		伊礼 理貴 [5/8]			
52	003992	古蔵小学校	狩俣 依伊人	狩俣 依伊人	8-2			
53	009620	名護小学校	宮平 朝陽			照屋 朝太		
54	011256	Scratch Jr	大城 龍斗	宮平 朝陽	9-8(7)	8-6		
55			Bye 10					
56	005051	TCμ	照屋 朝太	照屋 朝太		8-1		
57	009456	北谷中学校	仲村 秀吾				仲村 秀吾	
58			Bye 16	仲村 秀吾			8-1	
59	008644	TCμ	酒井 翔太郎		仲村 秀吾			
60			Bye 18	酒井 翔太郎				
61	006982	TCμ	川満 亮輔			仲村 秀吾		
62	012151(10273)	嘉手納小学校	宜寿次 春輝	川満 亮輔		8-6		
63			Bye 2					
64	006971	ピン・ハブ	金城 朝夢 [2]	金城 朝夢 [2]				

平成28年度夏季ジュニアテニス大会

14才以下男子シングルス-予選1-1

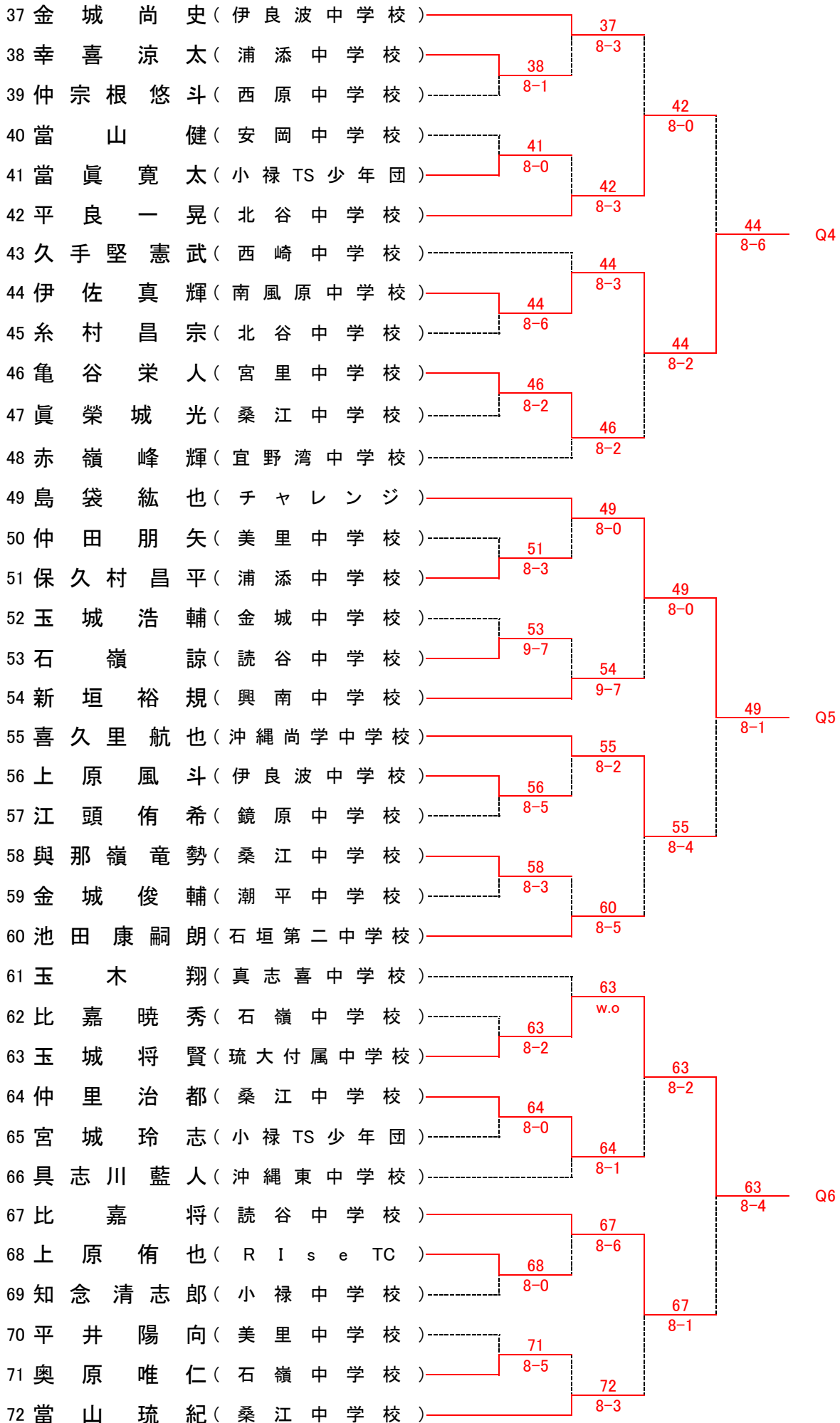
平成28年7月27日(水)奥武山公園庭球場 受付8:30~8:50



平成28年度夏季ジュニアテニス大会

14才以下男子シングルス-予選1-2

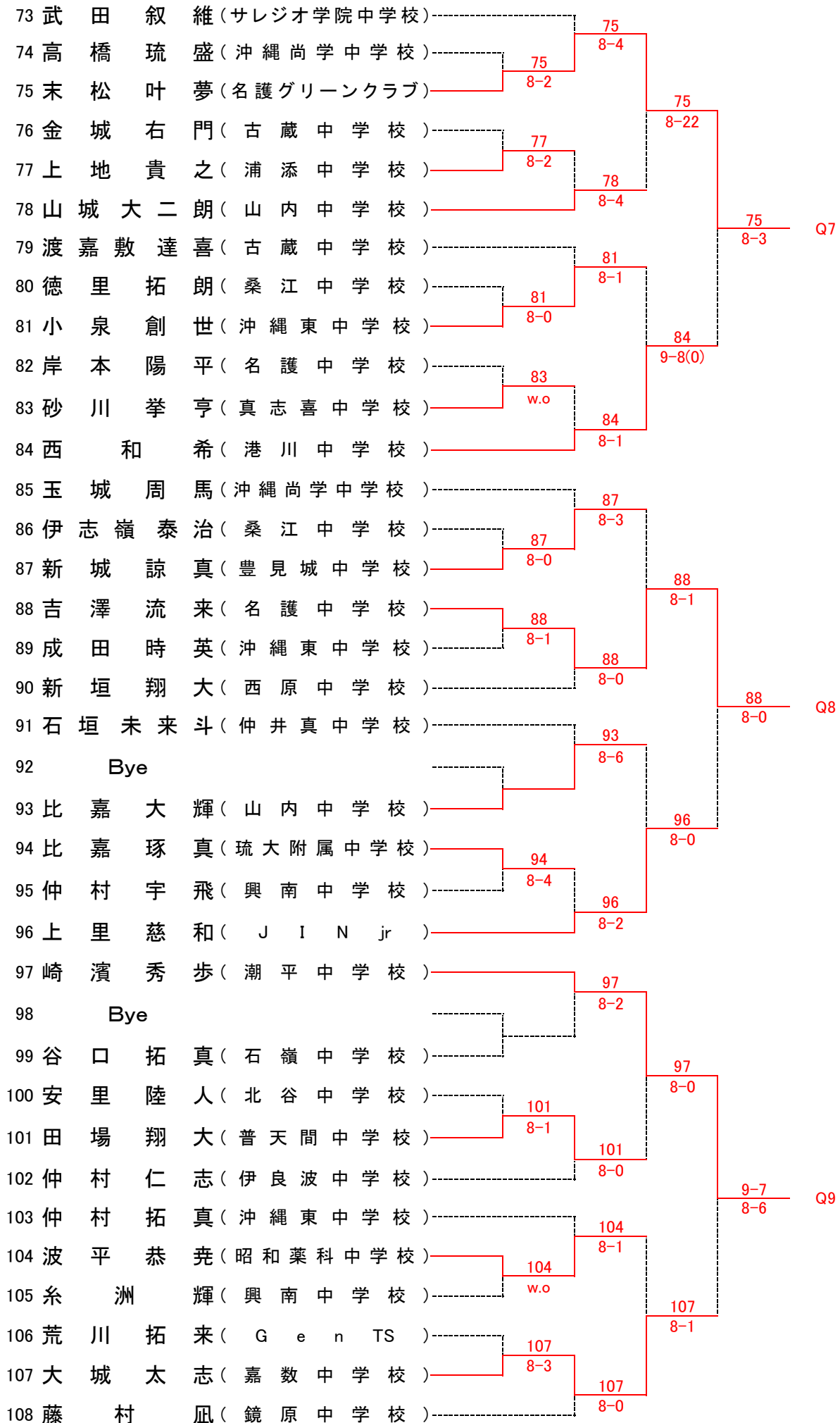
平成28年7月27日(水) 奥武山公園庭球場 受付8:30~8:50



平成28年度夏季ジュニアテニス大会

14才以下男子シングルス-予選1-3

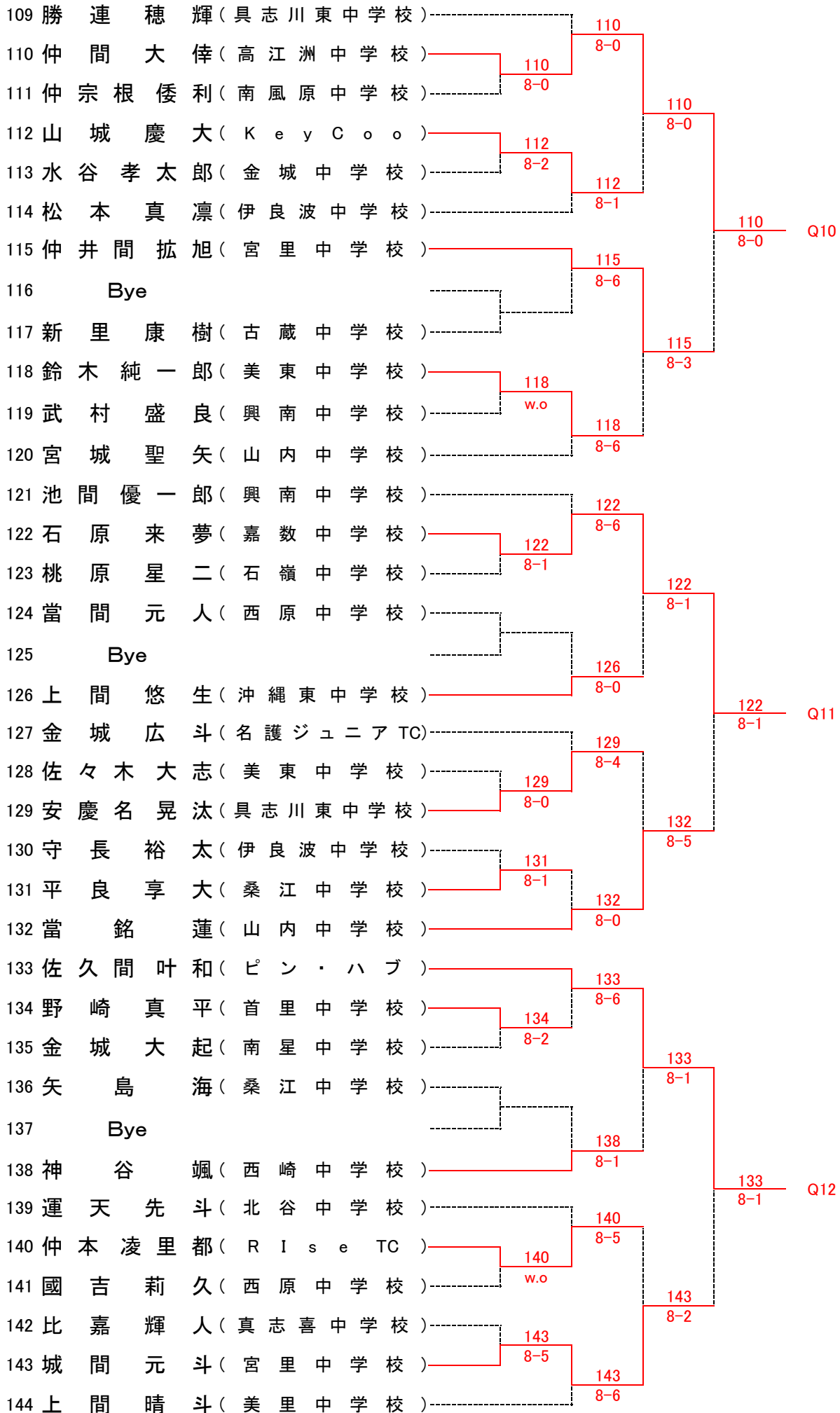
平成28年7月27日(水)奥武山公園庭球場 受付8:30~8:50



平成28年度夏季ジュニアテニス大会

14才以下男子シングルス-予選1-4

平成28年7月27日(水) 奥武山公園庭球場 受付8:30~8:50



平成28年度夏季ジュニアテニス大会

14才以下男子シングルス-予選2-1

平成28年7月27日(水) 県総合運動公園庭球場 受付8:30~8:50

145	比嘉景音	(ピン・ハブ)							
146	瑞慶覧朝喜	(古蔵中学校)							
147	与那覇翔也	(沖縄東中学校)	147	8-0					
148	屋嘉比秋樹	(仲井真中学校)							
149	具志知樹	(小祿中学校)	148	8-6					
150	垣花タイラー真輝	(桑江中学校)							
151	仲宗根弘真	(宜野湾中学校)							
152	池間心太郎	(興南中学校)							
153	知念大樹	(具志川東中学校)	153	8-4					
154	宮國英俊	(Green TS)							
155	堀口駿	(県総TS)	154	8-1					
156	金城璃空	(潮平中学校)							
157	山城和麻	(桑江中学校)							
158	中山大輔	(沖縄東中学校)							
159	白木那緒	(南風原中学校)	159	8-3					
160	新垣優二	(小祿中学校)							
161	蓮尾摩那斗	(興南中学校)	161	8-0					
162	新田将大	(古蔵中学校)							
163	與那嶺壮馬	(具志川東中学校)							
164	大村蒼太	(港川中学校)							
165	比嘉勝之介	(山内中学校)	164	8-0					
166	仲間琉空	(首里中学校)							
167	木山朝陽	(JIN jr)	166	8-0					
168	島袋寛士	(沖縄東中学校)							
169	小渡大生	(古蔵中学校)							
170	伊山博武	(嘉数中学校)							
171	新里章仁	(浦添中学校)	171	8-6					
172	天久優斗	(小祿中学校)							
173	岸本貴陽	(名護中学校)	173	8-0					
174	大盛蒼生	(金城中学校)							
175	兼城一葉	(具志川東中学校)							
176	嘉数天斗	(桑江中学校)							
177	眞栄里和嵯	(興南中学校)	176	8-3					
178	大城勇斗	(北谷中学校)							
179	池宮城奏汰	(南風原中学校)	179	8-3					
180	城田勝平	(南星中学校)							

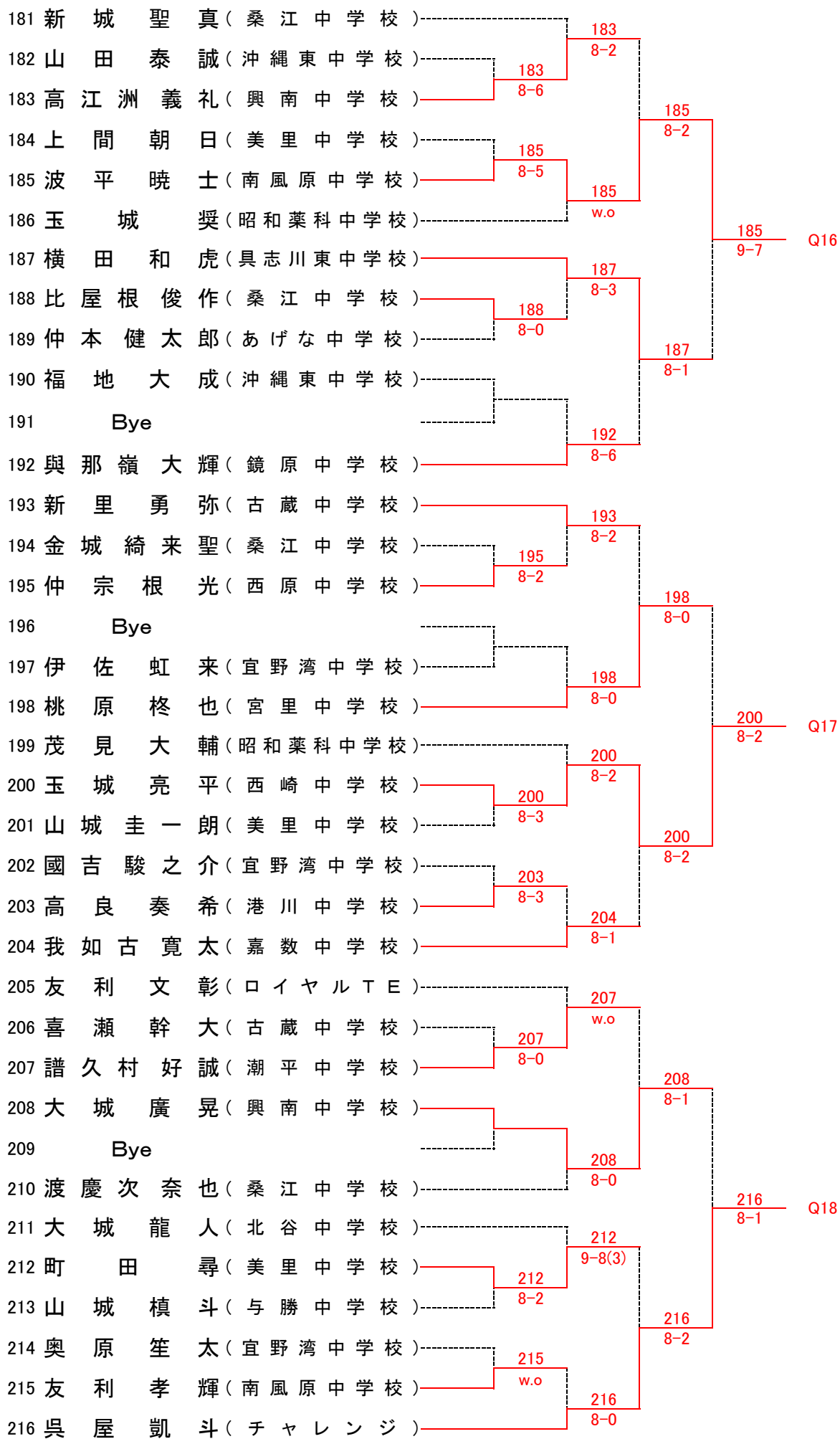
147 8-2
147 8-0
148 8-6
148 8-4
153 8-0
153 8-4
154 8-4
154 8-1
154 8-1
157 8-4
159 8-3
161 8-0
161 8-0
161 8-0
164 8-0
164 8-0
164 8-1
166 8-0
166 8-4
171 8-5
171 8-6
173 8-1
173 8-0
173 8-0
176 8-2
176 8-3
180 8-1
180 8-1

154 9-4 Q13
164 8-2 Q14
173 8-2 Q15

平成28年度夏季ジュニアテニス大会

14才以下男子シングルス-予選2-2

平成28年7月27日(水) 県総合運動公園庭球場 受付8:30~8:50



平成28年度夏季ジュニアテニス大会

14才以下男子シングルス-予選2-3

平成28年7月27日(水) 県総合運動公園庭球場 受付8:30~8:50

217	金 城 里 空	(鏡原中学校)							
218	金 城 志 優	(港川中学校)							
219	仲 宗 根 喜 輝	(宮里中学校)							
220	有 田 翔	(西原中学校)							
221	三 宅 琉 二	(読谷中学校)							
222	古橋ダニエル 琢磨	(桑江中学校)							
223	次 呂 久 弘 恭	(伊良波中学校)							
224	上 江 洲 蓮 人	(美東中学校)							
225	島 仲 裕 希	(古蔵中学校)							
226	田 仲 剛	(潮平中学校)							
227	Bye								
228	崎 濱 凌	(具志川東中学校)							
229	東 江 湧 昇	(読谷中学校)							
230	金 城 綾 馬	(宜野湾中学校)							
231	屋 我 颯 人	(美里中学校)							
232	仲 村 慈 胤	(桑江中学校)							
233	宮 城 碧	(伊良波中学校)							
234	上 江 田 一 誠	(金城中学校)							
235	山 本 滉 太	(西崎中学校)							
236	松 原 侑 一 郎	(昭和薬科中学校)							
237	小 松 郁 海	(eクラブ jr.)							
238	比 屋 根 歩	(宜野湾中学校)							
239	Bye								
240	新 里 海 都	(興南中学校)							
241	玉 城 虎 大 朗	(嘉数中学校)							
242	松 原 豪	(潮平中学校)							
243	大 城 晃 平	(西崎中学校)							
244	仲 宗 根 旺 人	(読谷中学校)							
245	Bye								
246	喜 納 隼 世	(寄宮中学校)							
247	宮 脇 俊 介	(鏡原中学校)							
248	和 智 友 哉	(美東中学校)							
249	島 袋 順 市	(興南中学校)							
250	比 嘉 優 稀	(Gen TS)							
251	金 城 琳 久	(桑江中学校)							
252	上 盛 銀 士	(小禄TS少年団)							

平成28年度夏季ジュニアテニス大会

14才以下男子シングルス-予選2-4

平成28年7月27日(水) 県総合運動公園庭球場 受付8:30~8:50

253	神里 誓 大	(豊見城中学校)		253			
254	森 健 士 郎	(美里中学校)		254			
255	金城 伊 吹	(伊良波中学校)		8-0			
256	仲宗根 柊 茉	(西原東中学校)		256			
257	屋富 祖 和 馬	(安岡中学校)		8-2			
258	鈴木 響	(琉大附属中学校)		256			
259	渡 邊 匡	(小禄中学校)		8-6			
260	仲宗根 武 巳	(美里中学校)		261			
261	伊藤 康 朔	(昭和薬科中学校)		8-0			
262	砂川 康 樹	(桑江中学校)		261			
263	Bye			8-3			
264	大 城 晟	(G e n T S)		262			
265	松 堂 有 治	(具志頭中学校)		8-5			
266	芦 塚 陽	(西原中学校)		267			
267	大西 優 人	(金城中学校)		w.o			
268	島袋 敏 佳	(琉大附属中学校)		267			
269	赤嶺 耕 陽	(南星中学校)		w.o			
270	Bye			167			
271	與那嶺 琉 也	(桑江中学校)		8-4			
272	西平 尚 希	(港川中学校)		268			
273	國吉 永 将	(Scratch Jr)		9-7			
274	仲村 渠 新 児	(小禄中学校)		268			
275	池原 成 瑠	(宜野湾中学校)		272			
276	二宮 侃 月	(興南中学校)		8-2			
277	金城 公 生	(那覇中学校)		8-3			
278	次呂 久 史 恭	(伊良波中学校)		272			
279	草 野 空	(桑江中学校)		8-3			
280	下地 良 尽	(興南中学校)		272			
281	宇榮 原 玄	(沖縄東中学校)		8-4			
282	名護 良 拓	(宮里中学校)		275			
283	浦崎 政 成	(沖縄尚学中学校)		8-1			
284	伊佐 隆 正	(港川中学校)		276			
285	仲村 龍 乙	(宜野湾中学校)		8-3			
286	玉城 健 士	(古蔵中学校)		278			
287	新 地 輝	(仲井真中学校)		8-1			
288	大 城 盛 晃	(O S T T)		8-1			
				278			
				8-2			
				281			
				8-2			
				281			
				8-1			
				288			
				8-2			
				284			
				w.o			
				288			
				8-4			
				287			
				w.o			
				288			
				8-0			

Q22

Q23

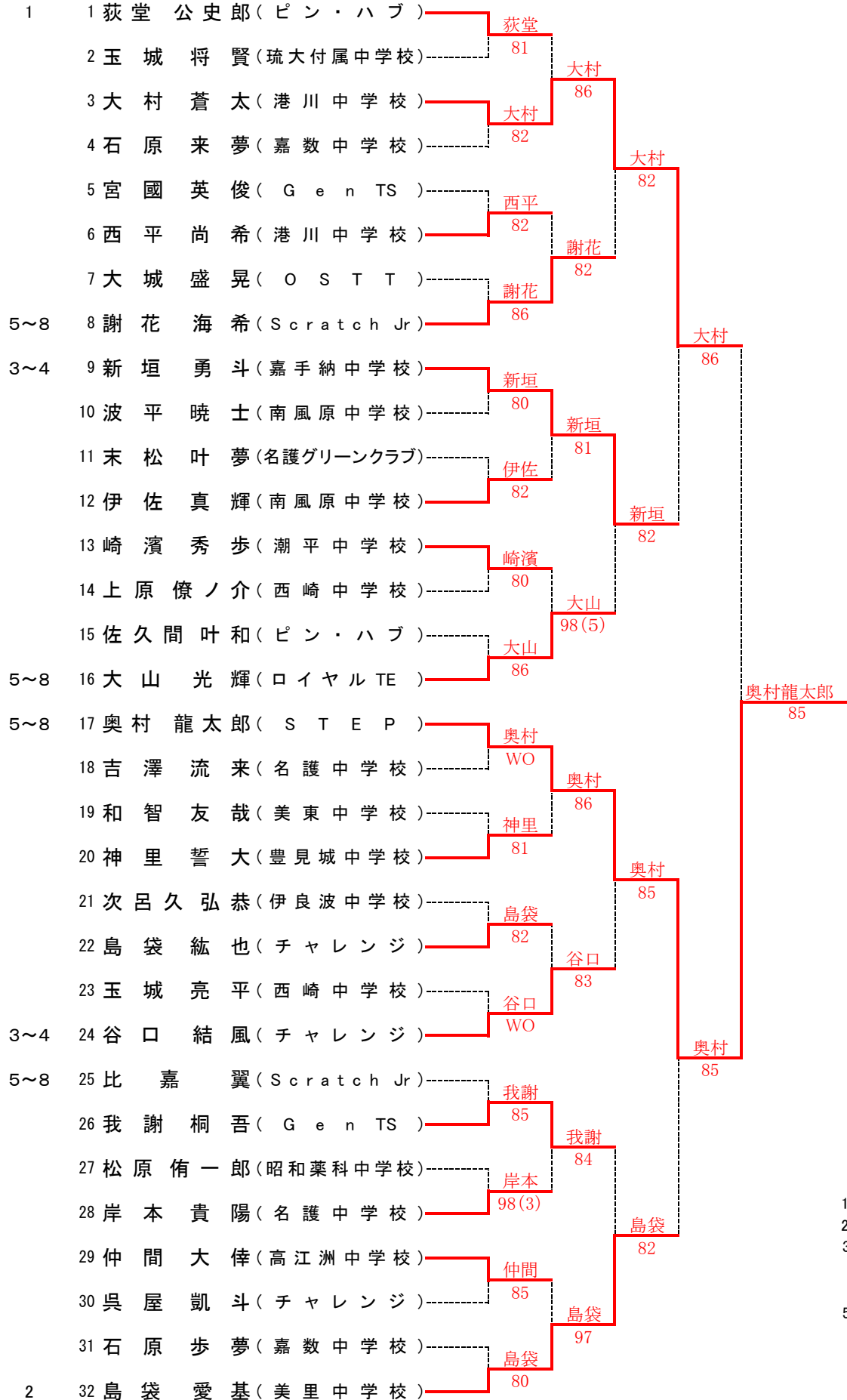
Q24

平成28年度 夏季ジュニアテニス大会

14才以下男子シングルス-本戦

平成28年7月28日(木)奥武山公園庭球場 受付 8:30~8:50

シード



本戦ストレートイン及びシード

- 1 荻堂 公史郎 (ピン・ハブ)
- 2 島袋 愛基 (美里中学校)
- 3~4抽選
谷口 結風 (チャレンジ)
- 新垣 勇斗 (嘉手納中学校)
- 5~8抽選
奥村 龍太郎 (STEP)
- 謝花 海希 (Scratch Jr)
- 大山 光輝 (ロイヤルTE)
- 比嘉 翼 (Scratch Jr)

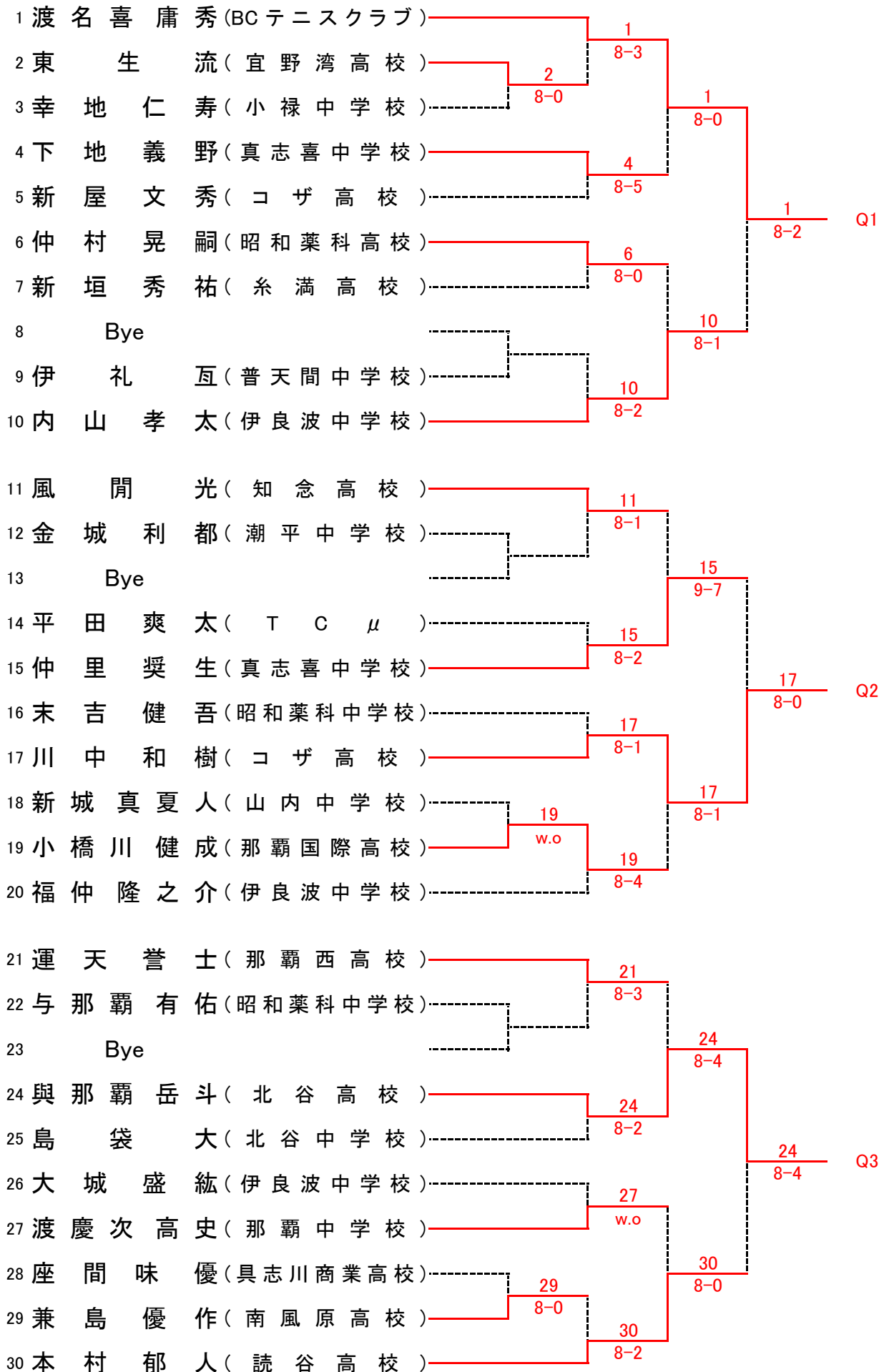
- 1 荻堂 公史郎(ピン・ハブ)
- 2 島袋 愛基(美里中学校)
- 3~4抽選 谷口 結風(チャレンジ)
- 新垣 勇斗(嘉手納中学校)
- 5~8抽選 奥村 龍太郎(STEP)
- 謝花 海希(Scratch Jr)
- 大山 光輝(ロイヤルTE)
- 比嘉 翼(Scratch Jr)
- Q1 我謝 桐吾(Gen TS)
- Q2 石原 歩夢(嘉数中学校)
- Q3 上原 僚ノ介(西崎中学校)
- Q4 伊佐 真輝(南風原中学校)
- Q5 島袋 紘也(チャレンジ)
- Q6 玉城 将賢(琉大付属中学校)
- Q7 末松 叶夢(名護グリーンクラブ)
- Q8 吉澤 流来(名護中学校)
- Q9 崎濱 秀歩(潮平中学校)
- Q10 仲間 大倅(高江洲中学校)
- Q11 石原 来夢(嘉数中学校)
- Q12 佐久間 叶和(ピン・ハブ)
- Q13 宮國 英俊(Gen TS)
- Q14 大村 蒼太(港川中学校)
- Q15 岸本 貴陽(名護中学校)
- Q16 波平 暁士(南風原中学校)
- Q17 玉城 亮平(西崎中学校)
- Q18 呉屋 凱斗(チャレンジ)
- Q19 次呂久 弘恭(伊良波中学校)
- Q20 松原 侑一郎(昭和薬科中学校)
- Q21 和智 友哉(美東中学校)
- Q22 神里 誓大(豊見城中学校)
- Q23 西平 尚希(港川中学校)
- Q24 大城 盛晃(O S T T)

平成28年度夏季ジュニアテニス大会

16才以下男子シングルス-予選1-1

平成28年7月29日(金)漫湖公園市民庭球場

受付8:30~8:50 予選ブロックQ1~Q5

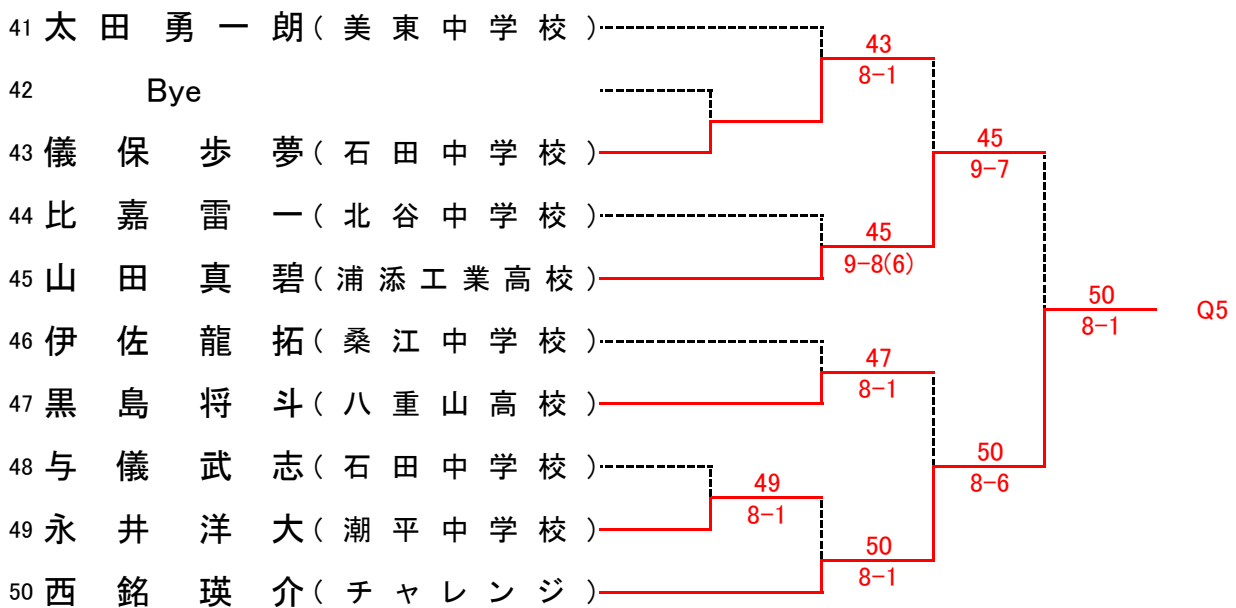
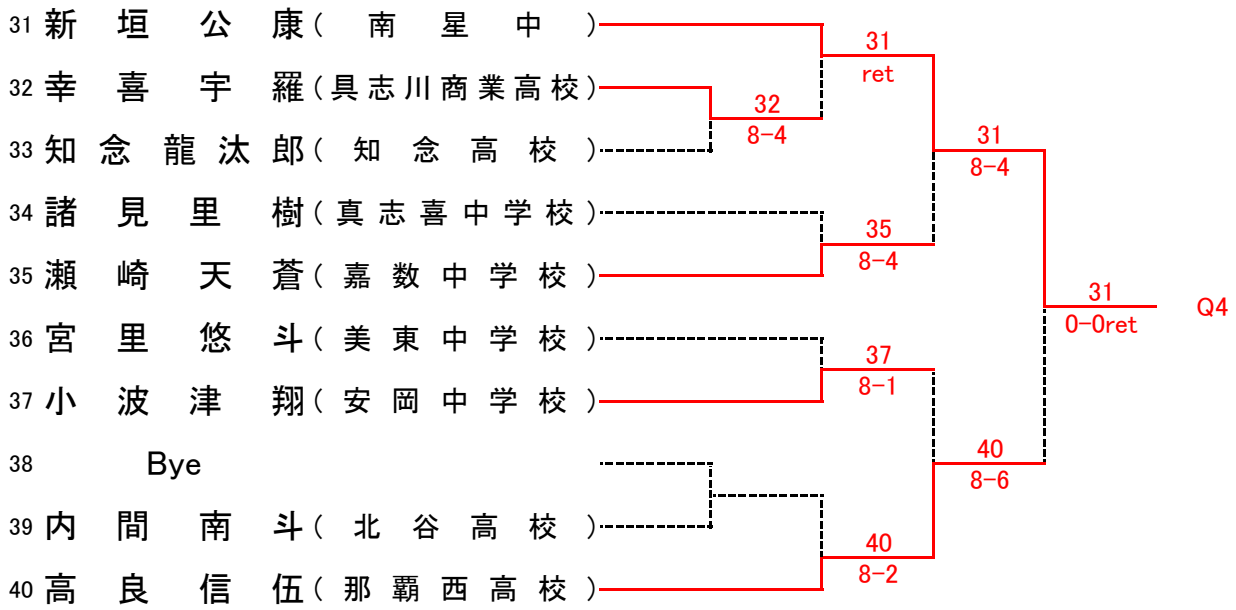


平成28年度夏季ジュニアテニス大会

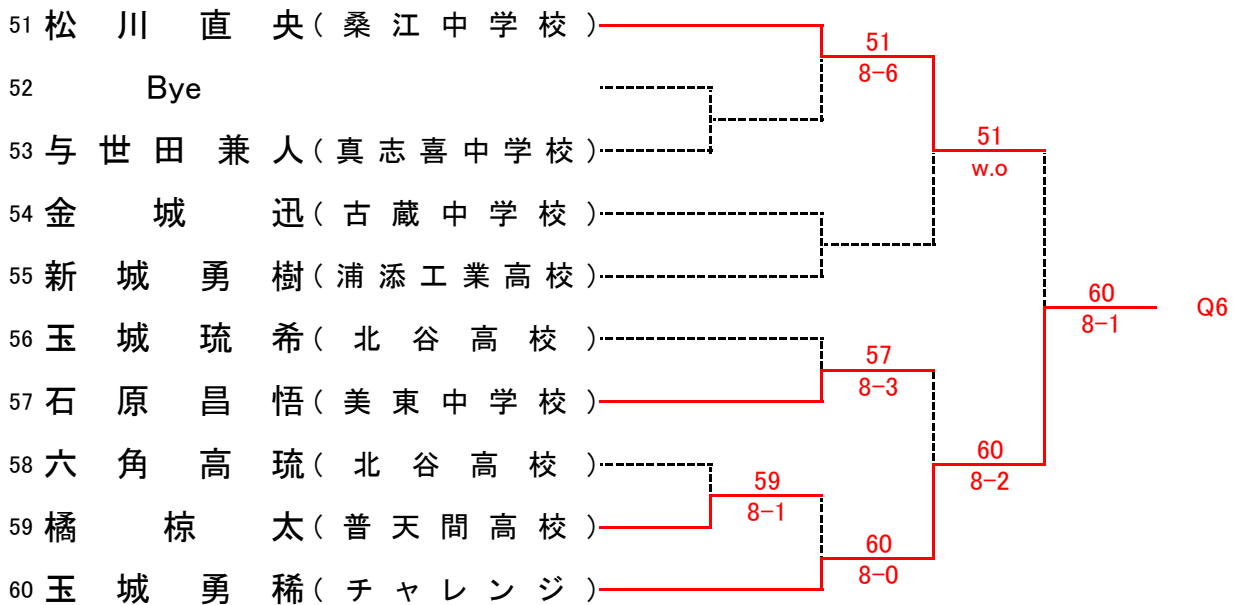
16才以下男子シングルス-予選1-2

平成28年7月29日(金)漫湖公園市民庭球場

受付8:30~8:50 予選ブロックQ1~Q5



受付9:30~9:50 予選ブロックQ6~Q10

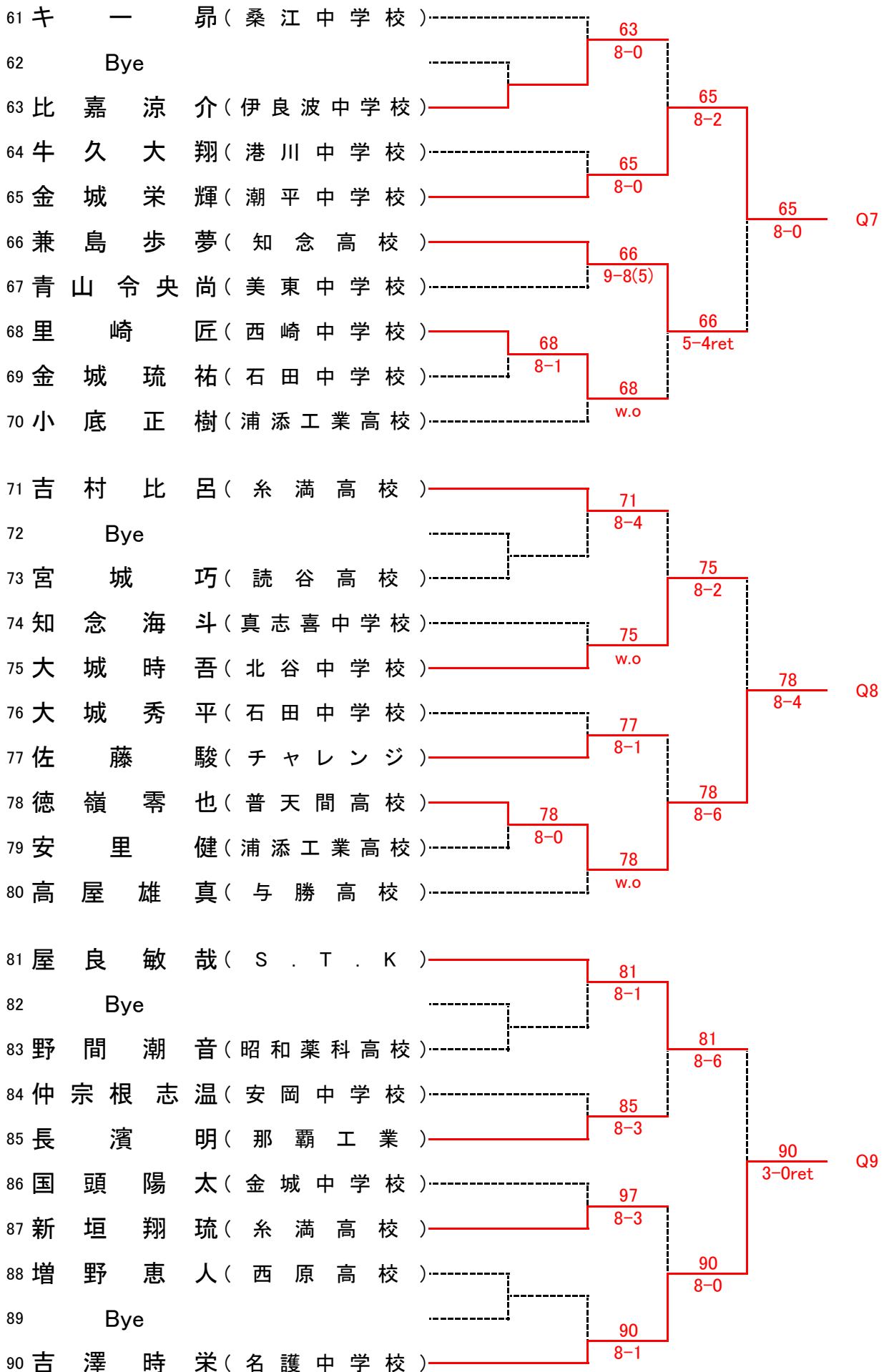


平成28年度夏季ジュニアテニス大会

16才以下男子シングルス-予選1-3

平成28年7月29日(金)漫湖公園市民庭球場

受付9:30~9:50 予選ブロックQ6~Q10



平成28年度夏季ジュニアテニス大会

16才以下男子シングルス-予選2-1

平成28年7月29日(金) 県総合運動公園庭球場 受付8:30~8:50

121	崎原光	(首里東高校)							
122	Bye								
123	大城瑠晟	(昭和薬科高校)							
124	坂元武大	(具志川高校)							
125	後藤大輝	(南星中学校)							
126	内嶺祐作	(嘉手納高校)							
127	宮平学丸	(桑江中学校)							
128	迎里成龍	(伊良波中学校)							
129	Bye								
130	宮城元気	(美東中学校)							
131	山里琉夏	(伊良波中学校)							
132	Bye								
133	伊礼漢	(昭和薬科中学校)							
134	伊藤颯大	(名護高校)							
135	玻座真大介	(TC μ)							
136	中滉斗	(読谷高校)							
137	仲与志翔斗	(沖縄東中学校)							
138	米須輝希	(美里中学校)							
139	Bye								
140	宮城壘	(浦添工業高校)							
141	上原佑介	(古蔵中学校)							
142	Bye								
143	新垣良吾	(昭和薬科中学校)							
144	松田亘	(石田中学校)							
145	平田幸大	(コザ高校)							
146	城間有希	(興南高校)							
147	宮城零夢	(無所属)							
148	金城龍葵	(具志川商業高校)							
149	Bye								
150	宮城武人	(西原ジュニアTC)							

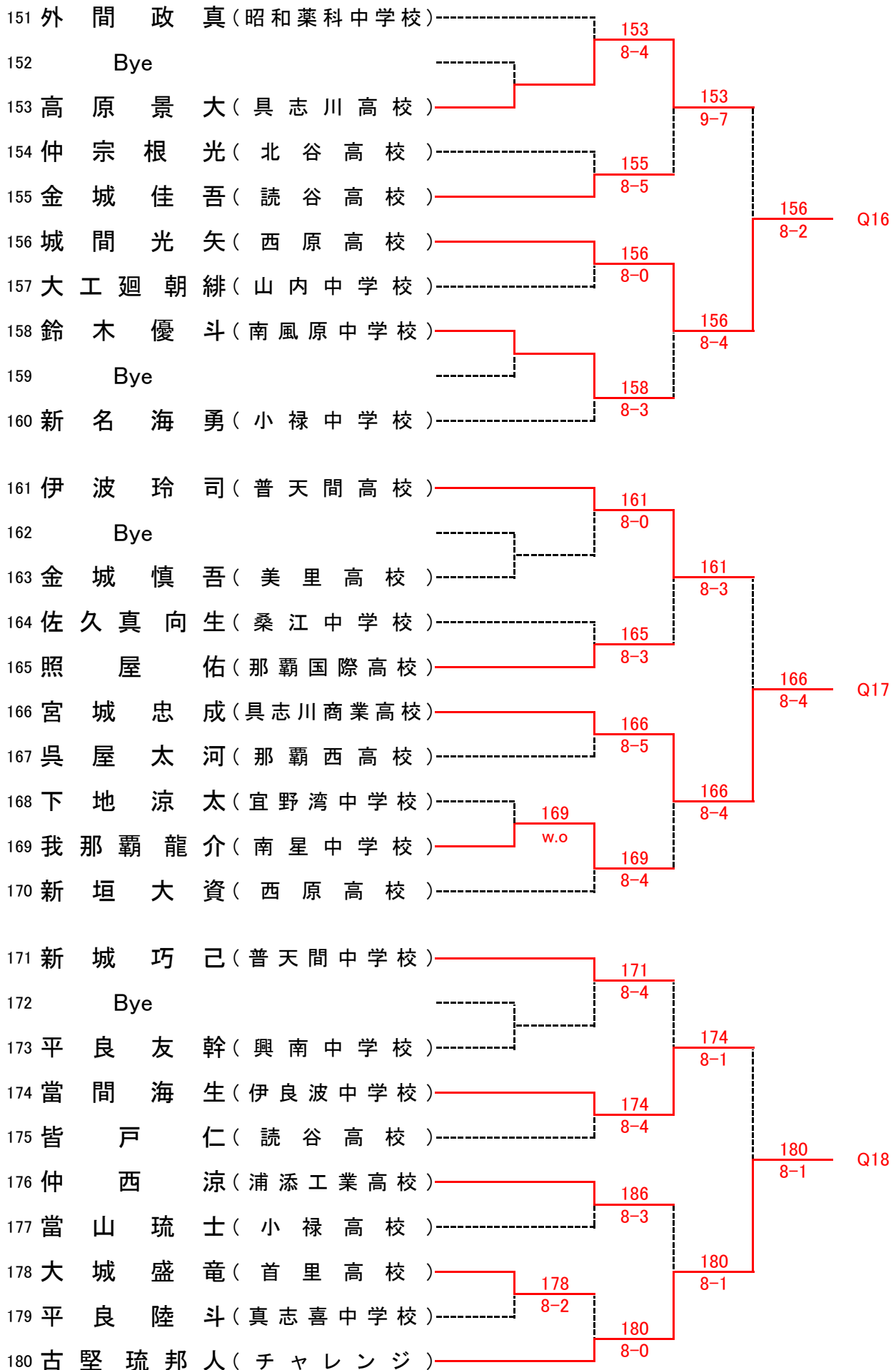
121 8-2
124 8-2
127 8-6
130 8-3
133 8-6
134 8-0
137 8-2
138 8-6
143 w.o.
145 8-3
145 8-4
146 8-0
150 8-3
150 8-0

121 8-2
121 8-2
121 8-1 Q13
130 8-4
133 8-3
133 8-4 Q14
137 8-0
150 8-5 Q15

平成28年度夏季ジュニアテニス大会

16才以下男子シングルス-予選2-2

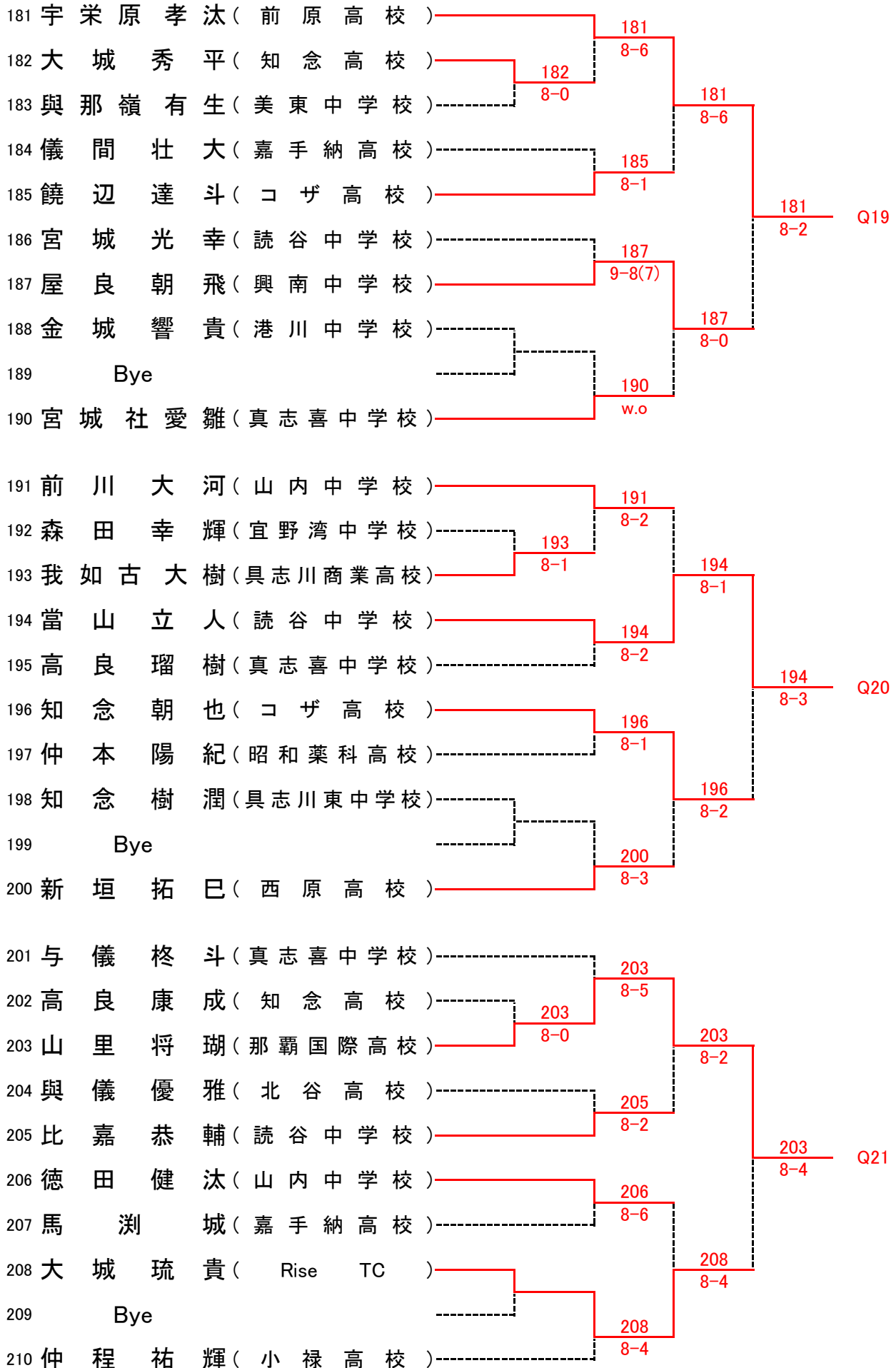
平成28年7月29日(金) 県総合運動公園庭球場 受付8:30~8:50



平成28年度夏季ジュニアテニス大会

16才以下男子シングルス-予選2-3

平成28年7月29日(金) 県総合運動公園庭球場 受付9:30~9:50



平成28年度夏季ジュニアテニス大会

16才以下男子シングルス-予選2-4

平成28年7月29日(金) 県総合運動公園庭球場 受付9:30~9:50

211	照屋慶太	(首里中学校)							
212	宮里優太郎	(山内中学校)							
213	與那覇篤希	(那覇中学校)							
214	與那城優希	(読谷中学校)							
215	喜屋武流翔	(北谷高校)							
216	田端歩未人	(美東中学校)							
217	瑞慶山亮	(読谷高校)							
218	金城琉太郎	(沖縄尚学中学校)							
219	Bye								
220	宮城晴乙	(潮平中学校)							
221	大濱陽祐	(S.T.K)							
222	町田怜	(普天間高校)							
223	川上翔大	(桑江中学校)							
224	松原龍央	(具志川東中学校)							
225	安慶名俊平	(普天間中学校)							
226	宮平晴也	(名護中学校)							
227	安里貴広	(チャレンジ)							
228	中村響	(真志喜中学校)							
229	Bye								
230	末吉清龍	(浦添工業高校)							
231	国場永士	(山内中学校)							
232	Bye								
233	外間颯斗	(Scratch Jr)							
234	仲地宏哉	(古蔵中学校)							
235	山田樹希	(那覇国際高校)							
236	喜久本涼	(読谷高校)							
237	杉田真脩	(浦添工業高校)							
238	堀口愛仁	(潮平中学校)							
239	川村碧	(北谷高校)							
240	上原貫太郎	(STEP)							

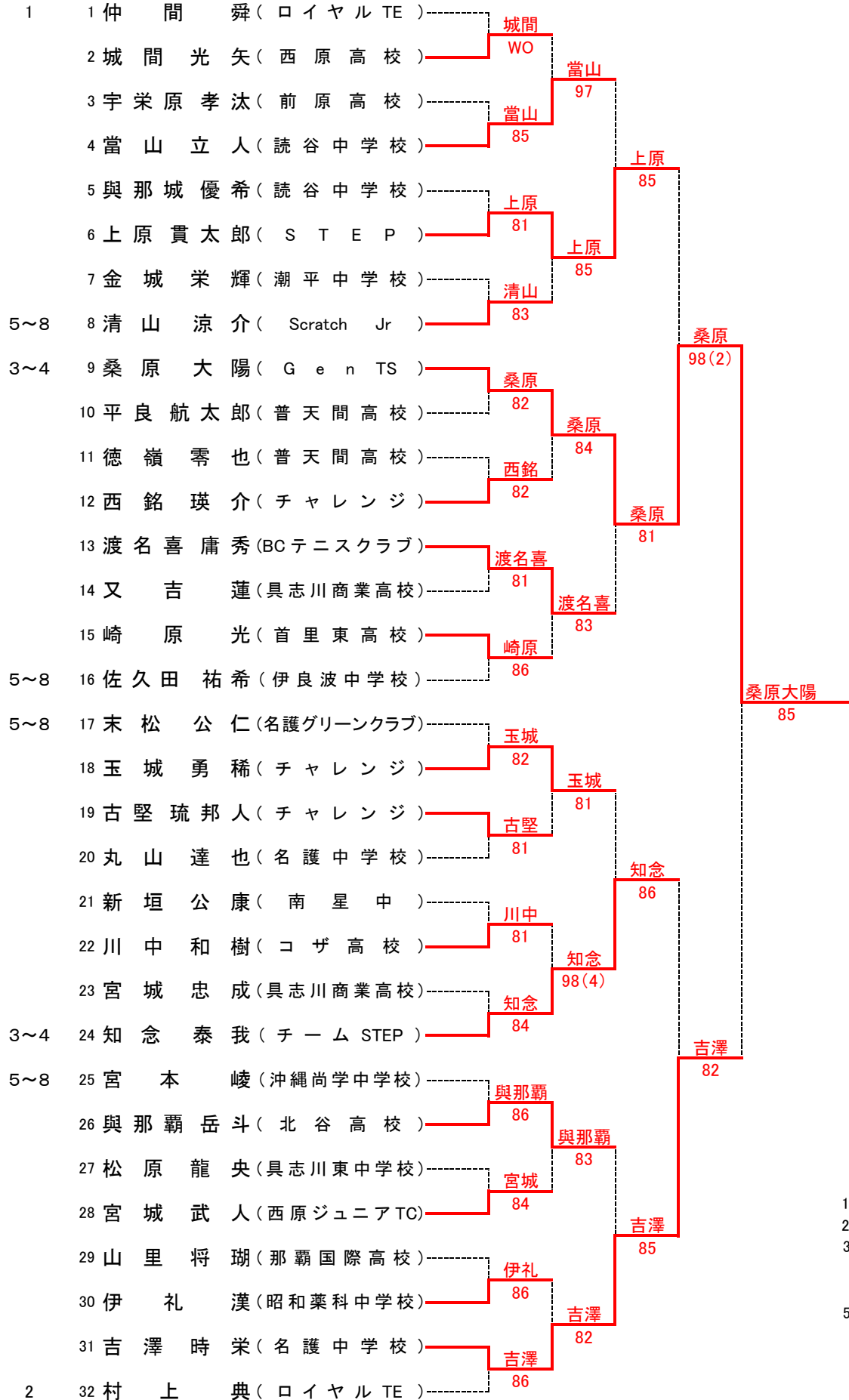
212 9-8
213 8-2
214 8-1
214 9-7
214 8-2 Q22
217 8-3
217 8-4
218 8-6
221 8-1
222 8-3
224 8-5
224 8-2
224 8-6 Q23
227 8-6
227 8-1
228 8-0
233 8-0
235 8-3
235 w.o.
240 9-8(5) Q24
236 8-0
240 8-3
239 8-0
240 8-5

平成28年度 夏季ジュニアテニス大会

16才以下男子シングルス-本戦

平成28年7月30日(土)漫湖市民庭球場 受付 8:30~8:50

シード



本戦ストレートイン及びシード

- 1 仲間 舜 (ロイヤル TE)
- 2 村上 典 (ロイヤル TE)
- 3~4抽選
知念 泰我 (チー ム STEP)
- 桑原 大陽 (G e n T S)
- 5~8抽選
宮 本 峻 (沖縄尚学中学校)
- 佐久田 祐希 (伊良波 中学校)
- 清山 涼介 (Scratch Jr)
- 末松 公仁 (名護グリーンクラブ)

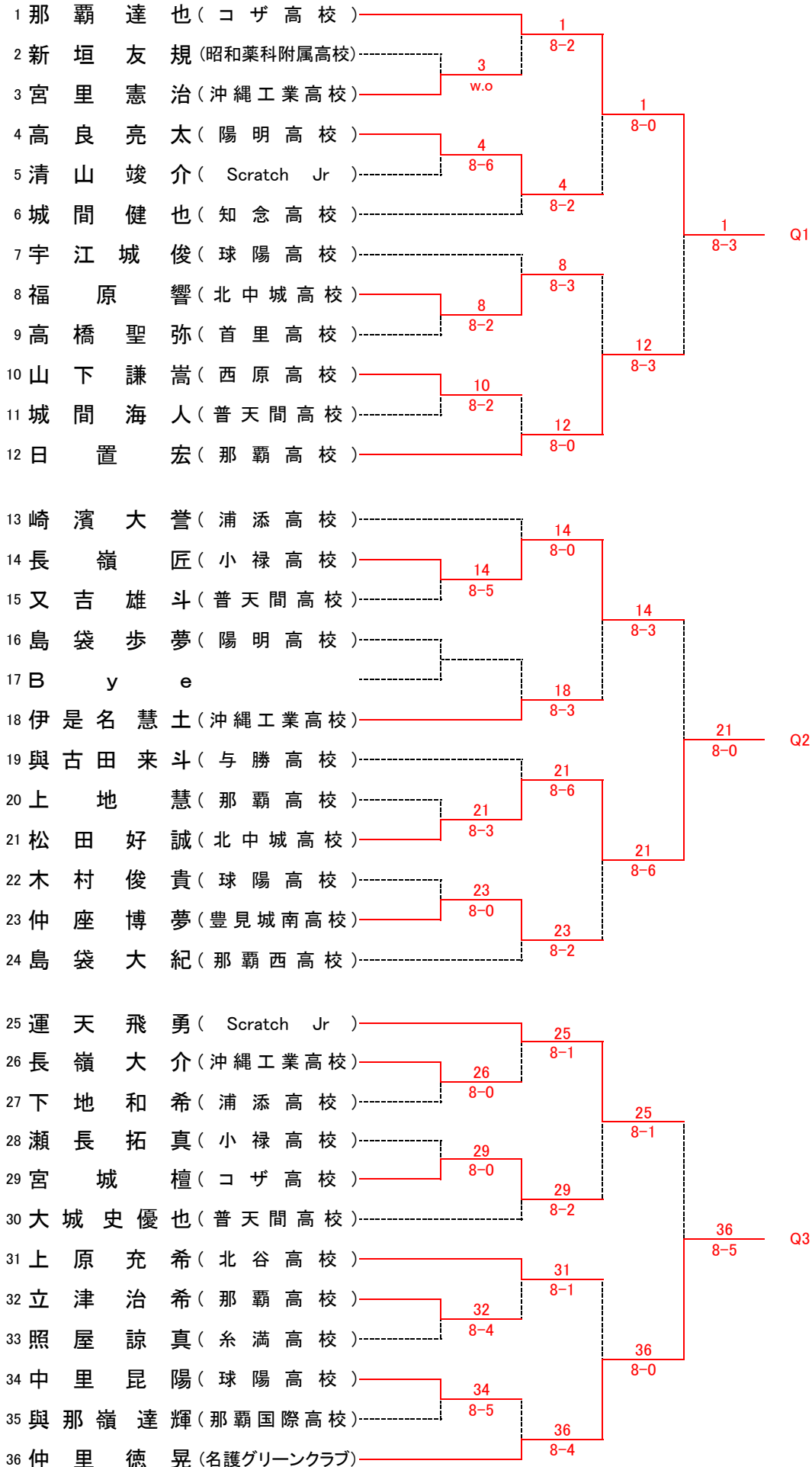
- 1 仲 間 舜(ロイヤルTE)
- 2 村 上 典(ロイヤルTE)
- 3~4抽選 知 念 泰 我(チームSTEP)
- 桑 原 大 陽(G e n TS)
- 5~8抽選 宮 本 峻(沖縄尚学中学校)
- 佐久田 祐希(伊良波中学校)
- 清 山 涼 介(Scratch Jr)
- 末 松 公 仁(名護グリーンクラブ)
- Q1 渡 名 喜 庸 秀(BCテニスクラブ)
- Q2 川 中 和 樹(コザ高校)
- Q3 與 那 覇 岳 斗(北谷高校)
- Q4 新 垣 公 康(南星中)
- Q5 西 銘 瑛 介(チャレンジ)
- Q6 玉 城 勇 稀(チャレンジ)
- Q7 金 城 栄 輝(潮平中学校)
- Q8 徳 嶺 零 也(普天間高校)
- Q9 吉 澤 時 栄(名護中学校)
- Q10 平 良 航 太 郎(普天間高校)
- Q11 丸 山 達 也(名護中学校)
- Q12 又 吉 蓮(具志川商業高校)
- Q13 崎 原 光(首里東高校)
- Q14 伊 礼 漢(昭和薬科中学校)
- Q15 宮 城 武 人(西原ジュニアTC)
- Q16 城 間 光 矢(西原高校)
- Q17 宮 城 忠 成(具志川商業高校)
- Q18 古 堅 琉 邦 人(チャレンジ)
- Q19 宇 栄 原 孝 汰(前原高校)
- Q20 當 山 立 人(読谷中学校)
- Q21 山 里 将 瑚(那覇国際高校)
- Q22 與 那 城 優 希(読谷中学校)
- Q23 松 原 龍 央(具志川東中学校)
- Q24 上 原 貫 太 郎(S T E P)

平成28年度夏季ジュニアテニス大会

18才以下男子シングルス-予選1-1

平成28年7月25日(月)漫湖公園市民庭球場

受付8:30~8:50 予選ブロックQ1~Q5

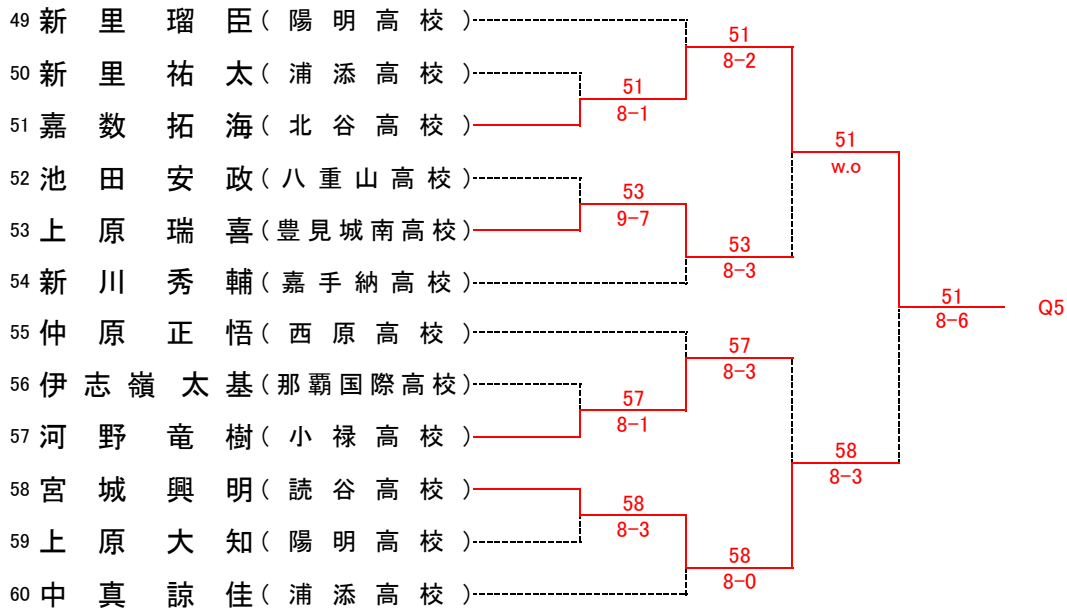
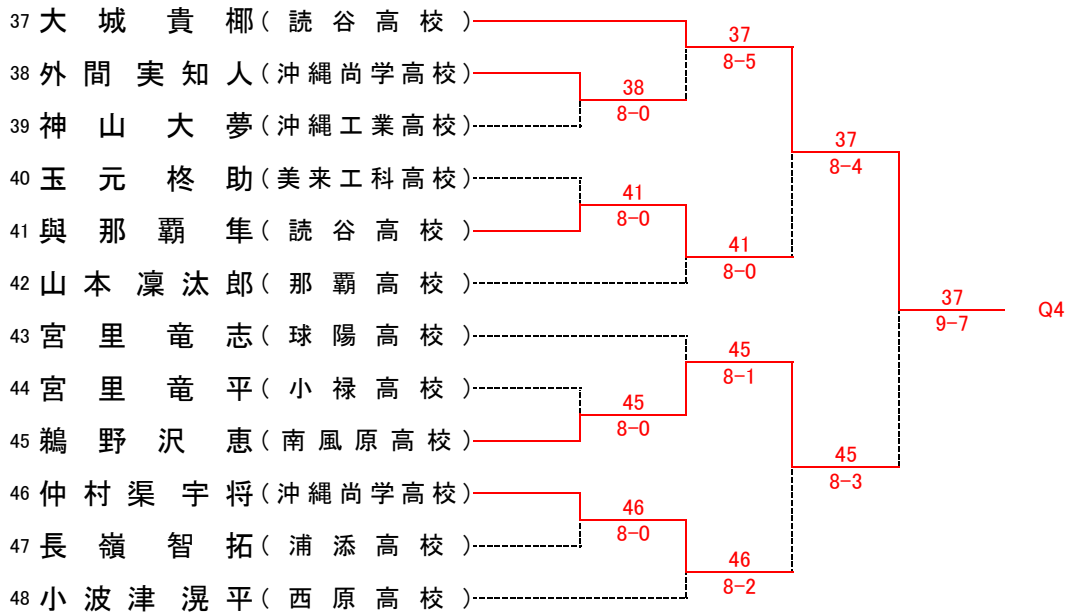


平成28年度夏季ジュニアテニス大会

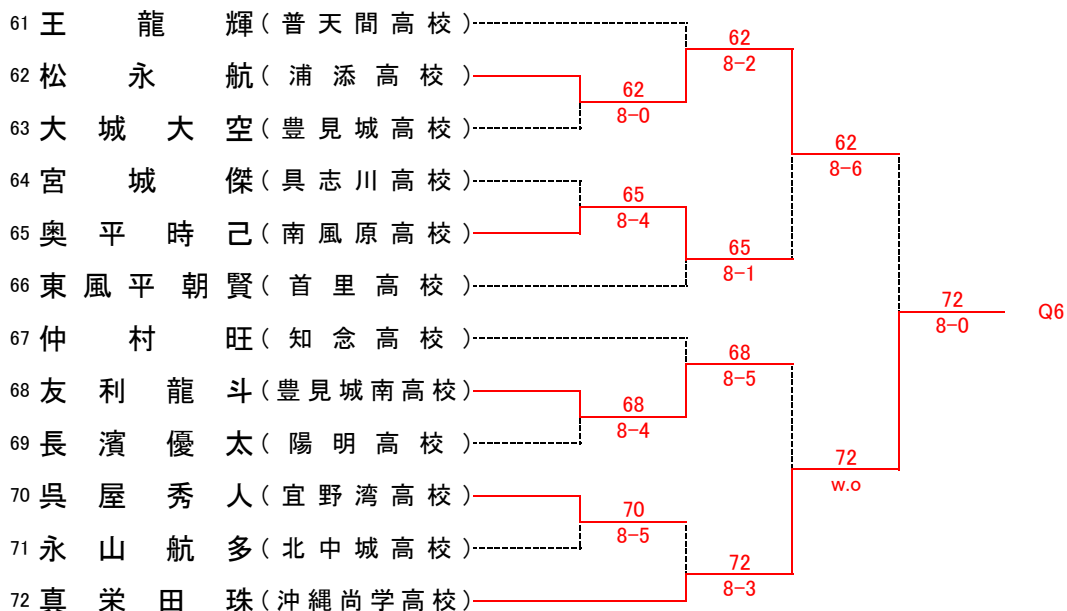
18才以下男子シングルス-予選1-2

平成28年7月25日(月)漫湖公園市民庭球場

受付8:30~8:50 予選ブロックQ1~Q5



受付9:30~9:50 予選ブロックQ6~Q10

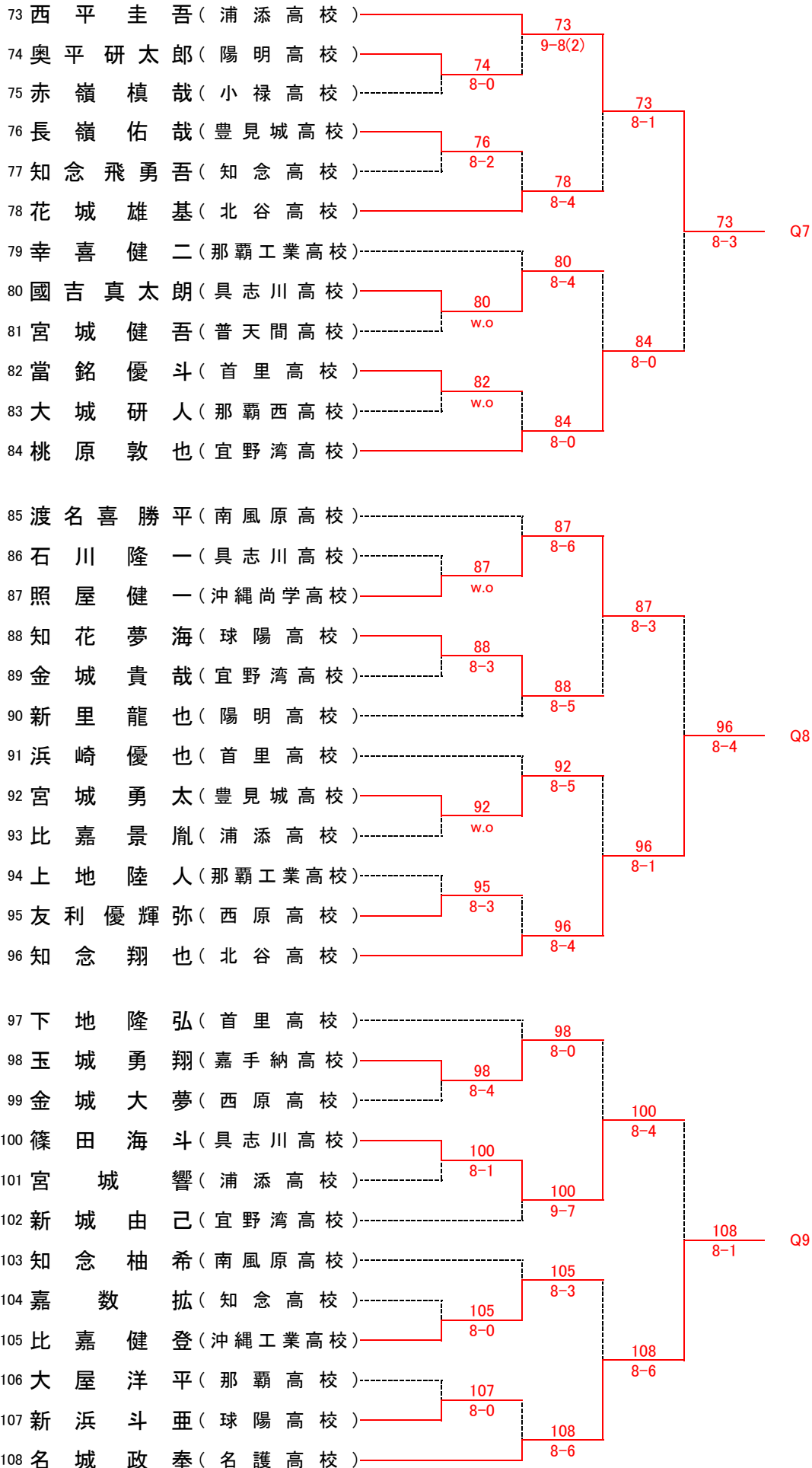


平成28年度夏季ジュニアテニス大会

18才以下男子シングルス-予選1-3

平成28年7月25日(月)漫湖公園市民庭球場

受付9:30~9:50 予選ブロックQ6~Q10

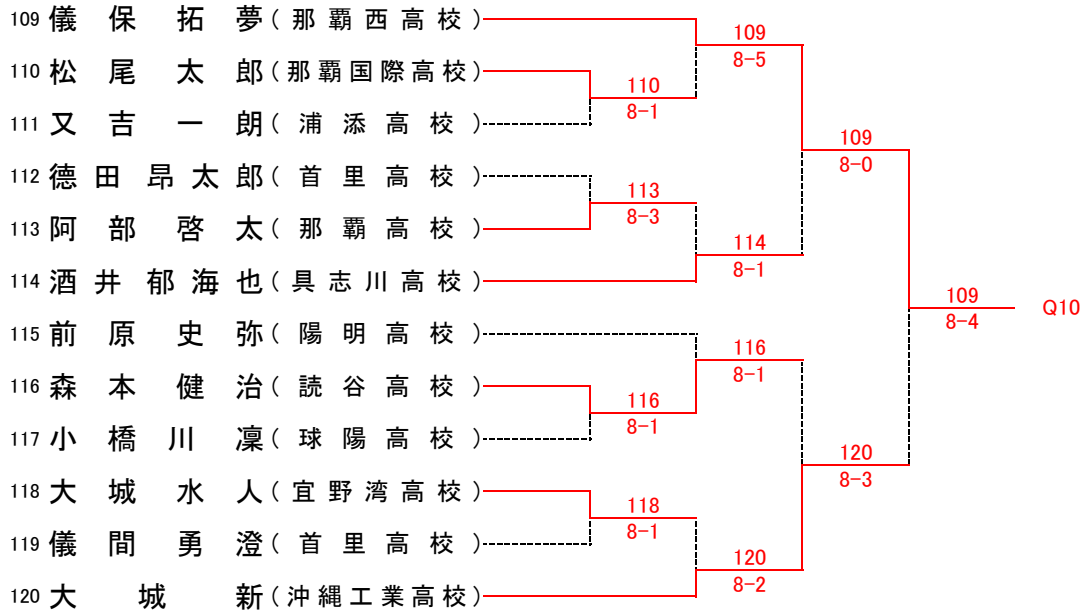


平成28年度夏季ジュニアテニス大会

18才以下男子シングルス-予選1-4

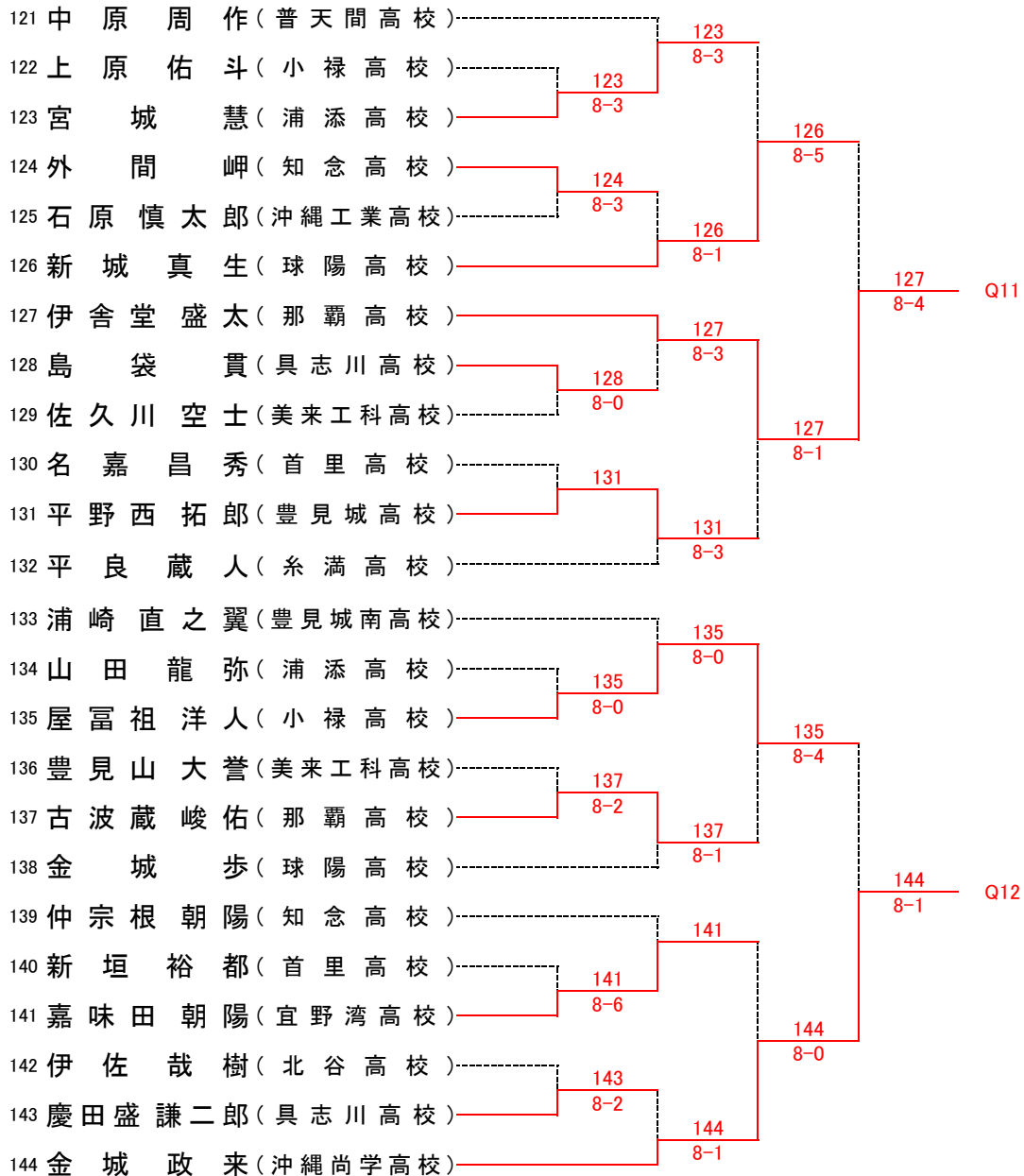
平成28年7月25日(月)漫湖公園市民庭球場

受付9:30~9:50 予選ブロックQ6~Q10



平成28年7月25日(月)県総合運動公園庭球場

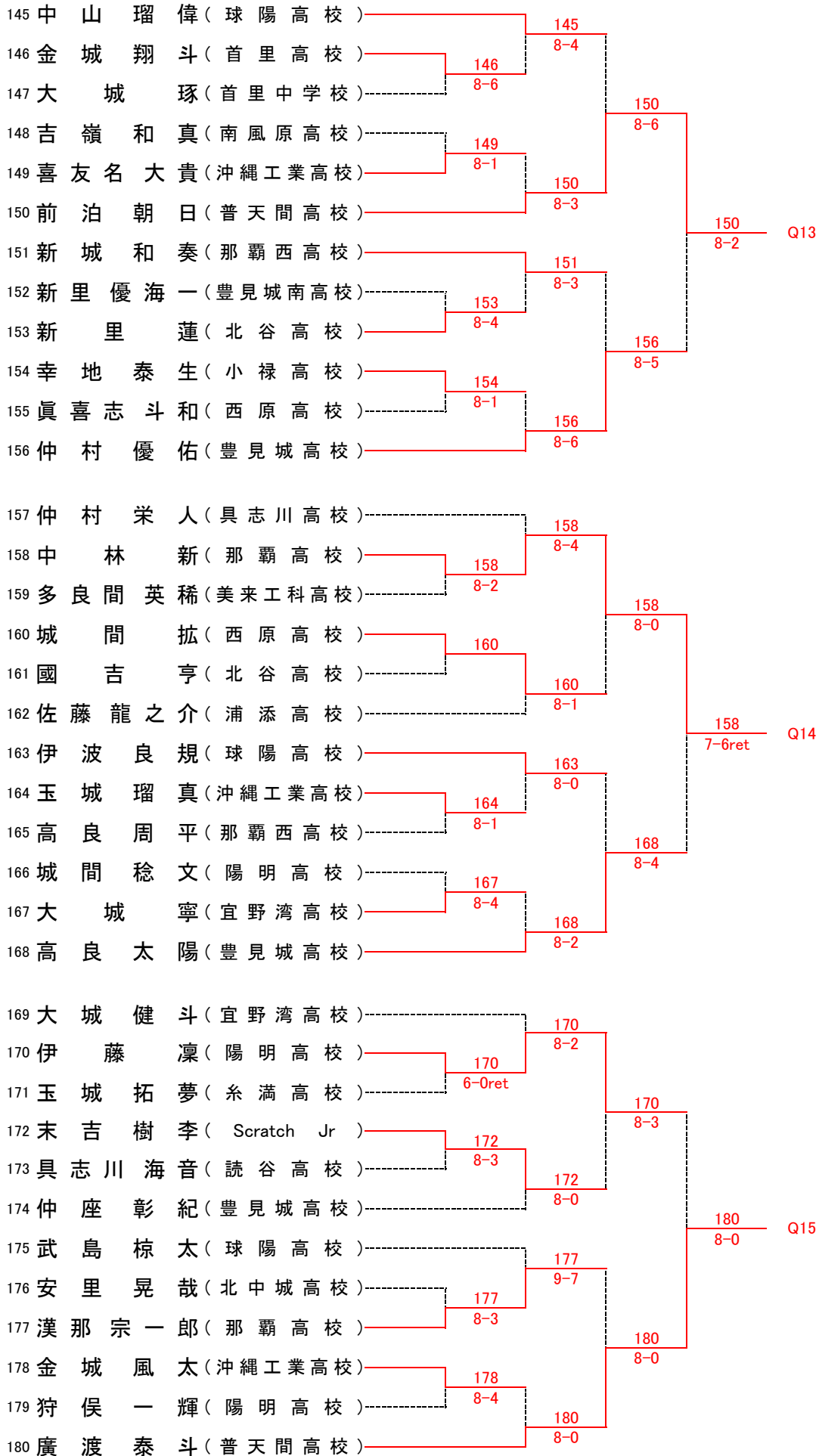
受付8:30~8:50 予選ブロックQ11~Q12



平成28年度夏季ジュニアテニス大会

18才以下男子シングルス-予選2-1

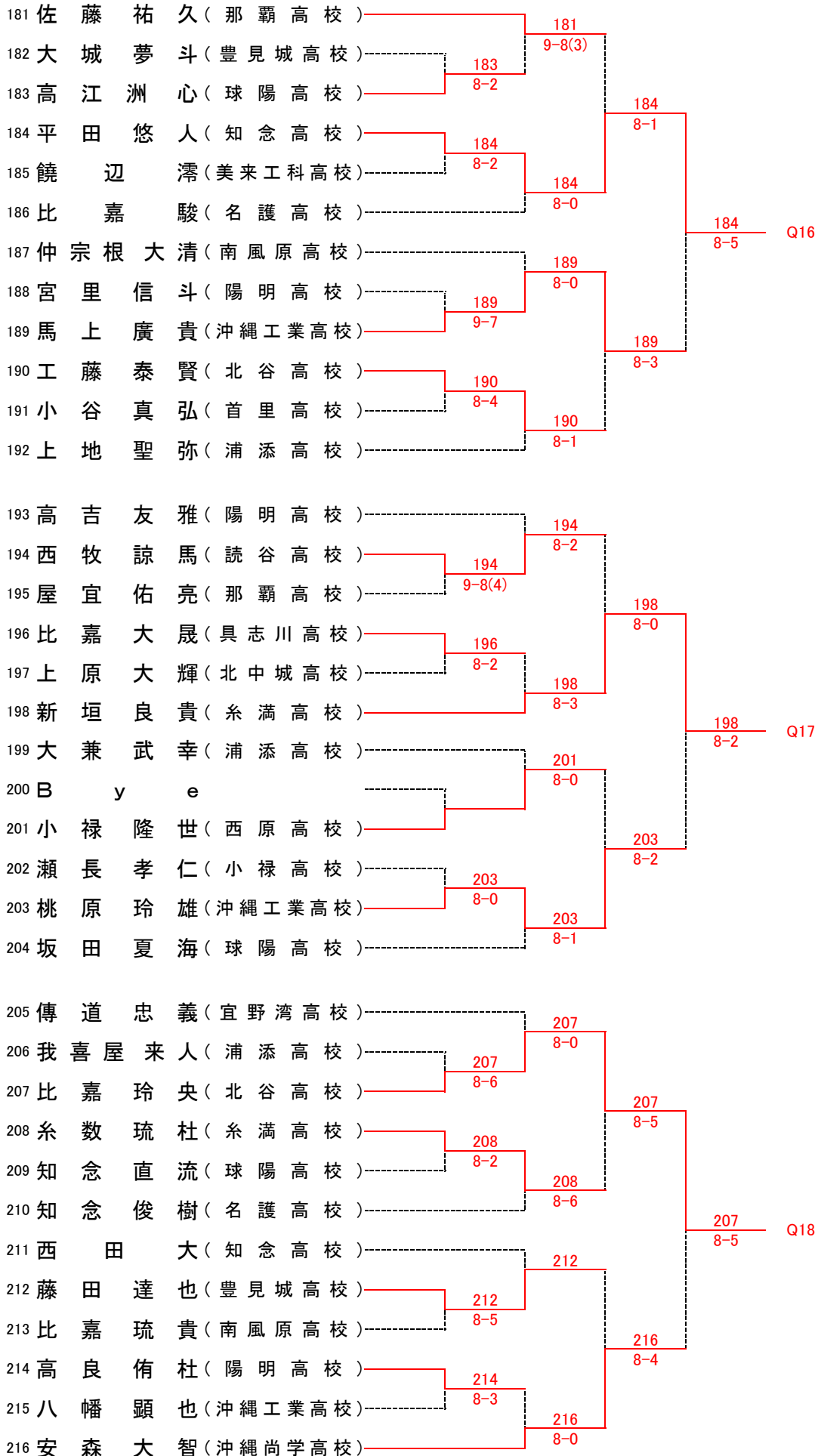
平成28年7月25日(月)県総合運動公園庭球場 受付8:30~8:50



平成28年度夏季ジュニアテニス大会

18才以下男子シングルス-予選2-2

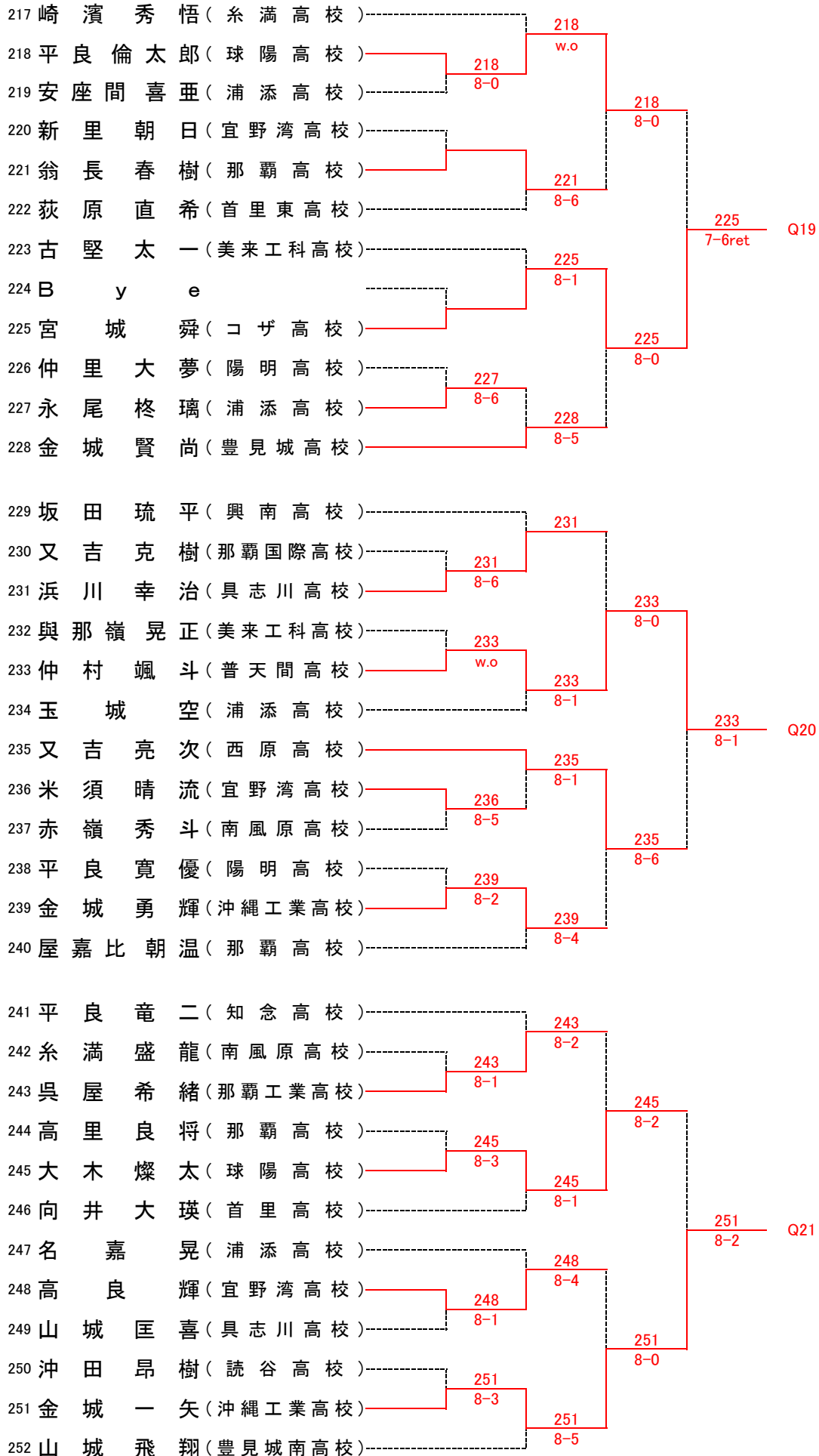
平成28年7月25日(月)県総合運動公園庭球場 受付8:30~8:50



平成28年度夏季ジュニアテニス大会

18才以下男子シングルス-予選2-3

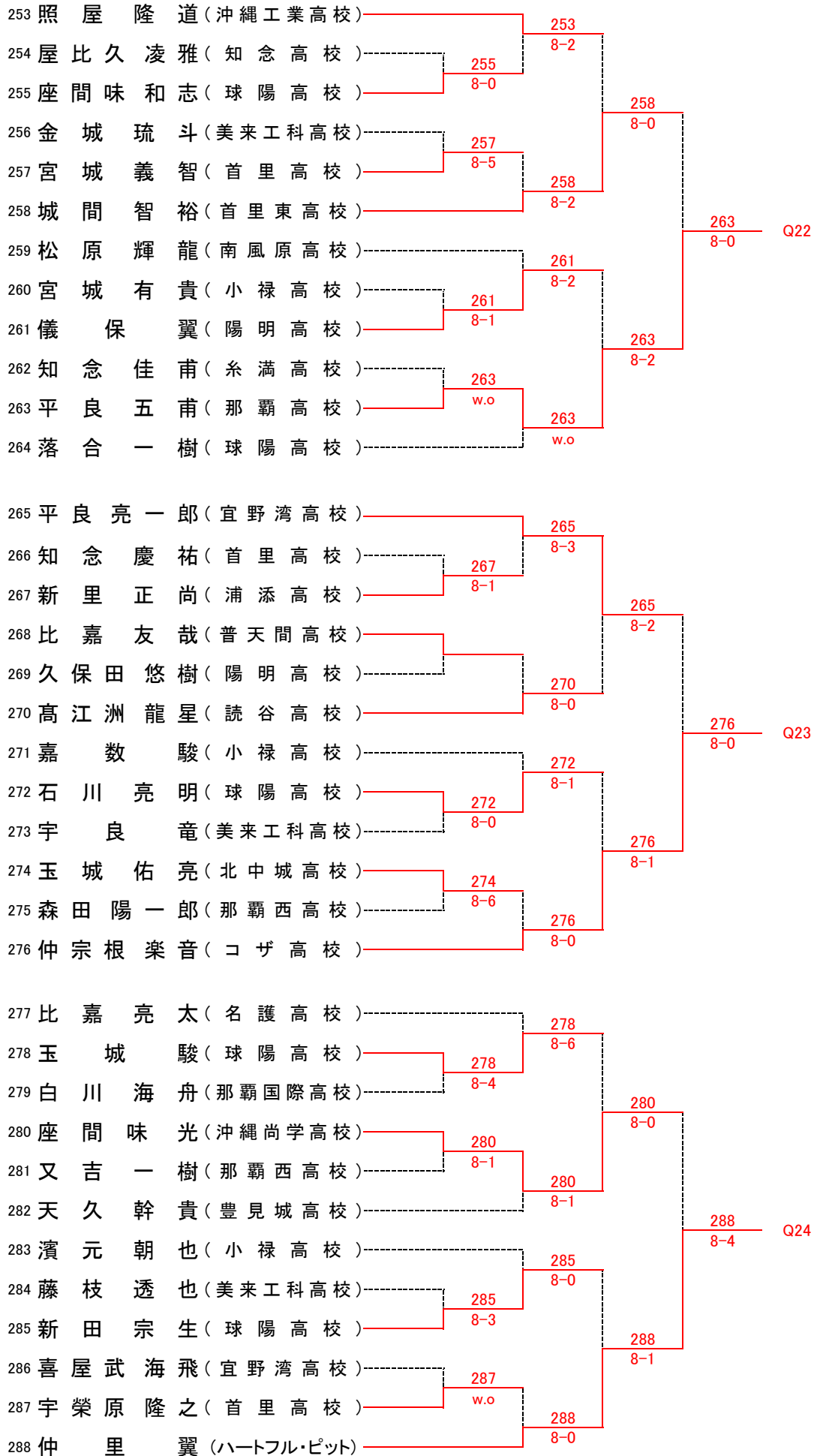
平成28年7月25日(月)県総合運動公園庭球場 受付9:30~9:50



平成28年度夏季ジュニアテニス大会

18才以下男子シングルス-予選2-4

平成28年7月25日(月)県総合運動公園庭球場 受付9:30~9:50

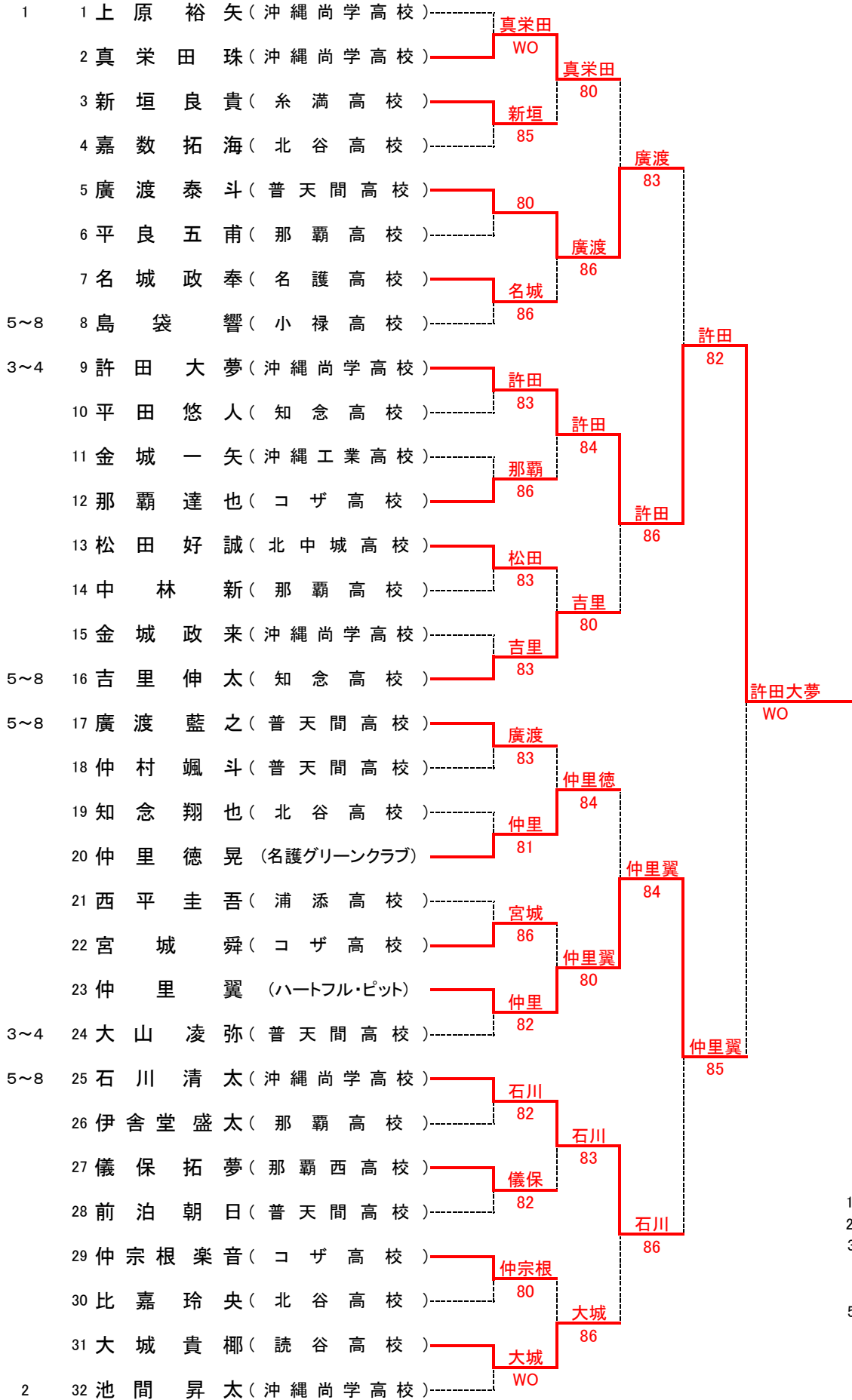


平成28年度 夏季ジュニアテニス大会

18才以下男子シングルス-本戦

平成28年7月28日(木) 県総合運動公園庭球場 受付 9:30~10:00

シード



本戦ストレートイン及びシード

- 1 上原 裕 矢 (沖縄尚学高校)
- 2 池間 昇 太 (沖縄尚学高校)
- 3~4抽選
 大山 凌 弥 (普天間高校)
- 許田 大 夢 (沖縄尚学高校)
- 5~8抽選
 廣渡 藍 之 (普天間高校)
- 石川 清 太 (沖縄尚学高校)
- 吉里 伸 太 (知念高校)
- 島 袋 響 (小禄高校)

- 1 上原 裕 矢 (沖縄尚学高校)
- 2 池間 昇 太 (沖縄尚学高校)
- 3~4抽選 大山 凌 弥 (普天間高校)
- 許田 大 夢 (沖縄尚学高校)
- 5~8抽選 廣渡 藍 之 (普天間高校)
- 石川 清 太 (沖縄尚学高校)
- 吉里 伸 太 (知念高校)
- 島 袋 響 (小禄高校)
- Q1 那 霸 達 也 (コザ高校)
- Q2 松 田 好 誠 (北中城高校)
- Q3 仲 里 徳 晃 (名護グリーンクラブ)
- Q4 大 城 貴 椰 (読谷高校)
- Q5 嘉 数 拓 海 (北谷高校)
- Q6 真 栄 田 珠 (沖縄尚学高校)
- Q7 西 平 圭 吾 (浦添高校)
- Q8 知 念 翔 也 (北谷高校)
- Q9 名 城 政 奉 (名護高校)
- Q10 儀 保 拓 夢 (那覇西高校)
- Q11 伊 舎 堂 盛 太 (那覇高校)
- Q12 金 城 政 来 (沖縄尚学高校)
- Q13 前 泊 朝 日 (普天間高校)
- Q14 中 林 新 (那覇高校)
- Q15 廣 渡 泰 斗 (普天間高校)
- Q16 平 田 悠 人 (知念高校)
- Q17 新 垣 良 貴 (糸満高校)
- Q18 比 嘉 玲 央 (北谷高校)
- Q19 宮 城 舜 (コザ高校)
- Q20 仲 村 颯 斗 (普天間高校)
- Q21 金 城 一 矢 (沖縄工業高校)
- Q22 平 良 五 甫 (那覇高校)
- Q23 仲 宗 根 楽 音 (コザ高校)
- Q24 仲 里 翼 (ハートフル・ピット)

平成28年度夏季ジュニアテニス大会

U12BD

平成28年8月7日(日)奥武山公園庭球場 受付8:30~8:50

Tennis Tournament Planner - jta.tournamentsoftware.com

	選手登録番号	所属団体	Round 1	Quarterfinals	Semifinals	Final	勝者
1	004795	ロイヤルTE	仲間 望 [1]	仲間 望 [1]			
	002713	GenTS	我謝 慎				
2	011054	ピン・ハブ	呉屋 優毅	我謝 慎	仲間 望 [1]		
	011295	ピンハブ	大山 真之介	8-0			
3	008089	TCμ	宮里 琉星	仲村 秀吾	我謝 慎		
	008662	港川小学校	漢那 亮貴				
4	009456	北谷中学校	仲村 秀吾	傳道 将司	仲間 望 [1]		
	008186	北谷中学校	傳道 将司	9-8(4)			
5	007621	琉大附属中学校	喜屋武 一心	喜屋武 一心	我謝 慎	8-6	
	009492	西原ジュニアTC	宮城 洸弥				
6	010920	TCμ	加屋本 唯	宮城 洸弥	喜屋武 一心		
	005051	TCμ	照屋 朝太	8-1			
7	005314	OSTT	大城 盛弥	仲本 欣平	宮城 洸弥	8-4	
	009471	ピン・ハブ	福島 有人				
8	006923	Rise TC	仲本 欣平	栃木 海璃	仲間 望 [1]		
	009029	クニナカTS	栃木 海璃	8-2			
9	012183	GenTS	安里 和真	安里 和真	我謝 慎	8-2	
	012181	GenTS	系数 考太郎				
10	010238	豊崎小学校	内川 太郎	系数 考太郎	平良 翔太郎 [3/4]		
	006990	ピン・ハブ	譜久原 大夢	8-6			
11	006785	チャレンジ	又吉 和磨	平良 翔太郎 [3/4]	高江洲 義朗	8-1	
	008663	翔南小学校	大城 琉翔				
12	010705	高江洲小学校	平良 翔太郎 [3]	高江洲 義朗	伊礼 理貴 [2]		
	010593	諸見小学校	高江洲 義朗	8-1			
13	009548	美東小学校	喜久川 楓	喜久川 楓	金城 朝夢	8-2	
	010706	高江洲小学校	平良 拓太郎				
14	009929	RiseTC	中村 勇槻	平良 拓太郎	伊礼 理貴 [2]		
	008664	翔南小学校	大城 優心	8-6			
15	010494	石嶺小学校	ジェンキンス ジェイ	伊礼 理貴 [2]	金城 朝夢	8-0	
	012166	石嶺中学校	橋詰 康				
16	004145	ロイヤルTE	伊礼 理貴 [2]	金城 朝夢			
	006971	ピン・ハブ	金城 朝夢	8-0			

平成28年度夏季ジュニアテニス大会
U14BD(1)

平成28年7月29日(金)奥武山公園庭球場 受付8:30~8:50

Tennis Tournament Planner - jta.tournamentsoftware.com

	選手登録番号	所属団体	Round 1	Round 2	Round 3	Round 4	Quarterfinals	Semifinals
1	000702	STEP	奥村 龍太郎 [1]					
	002506	嘉手納中学校	新垣 勇斗	奥村 龍太郎 [1]				
2				新垣 勇斗				
			Bye 1		奥村 龍太郎 [1]			
3	012217	美里中学校	仲田 朋矢		新垣 勇斗			
	012142	美里中学校	新地 優磨	仲間 琉空	8-0			
4	011176	首里中学校	仲間 琉空	野崎 真平				
	011418	首里中学校	野崎 真平	8-2		奥村 龍太郎 [1]		
5	011959	上山中学校	上地 勇太郎					
	011428	小禄TS少年団	宮城 玲志	上地 勇太郎		8-0		
6	012395	宜野湾中学校	國吉 駿之介	宮城 玲志				
	012396	宜野湾中学校	池原 成瑠	8-4	大城 優輝			
7	011020	沖縄尚学中学校	大城 優輝		花城 洸汰郎			
	011049	沖縄尚学中学校	花城 洸汰郎	大城 優輝	8-6			
8	012263	小禄中学校	中地 真也	花城 洸汰郎				
	012266	小禄中学校	櫛川 倅生	8-5			奥村 龍太郎 [1]	
9	007875	Rise TC	仲本 凌里都					
	010194	鏡原中学校	與那嶺 大輝	城間 元斗				
10	011410	宮里中学校	城間 元斗	桃原 柊也				
	011341	宮里中学校	桃原 柊也	9-8(5)	城間 元斗			
11	010982	港川中学校	原田 優輝		桃原 柊也			
	011018	港川中学校	金城 将	原田 優輝	8-2			
12	012388	嘉数中学校	仲村 元志	金城 将				
	012274	嘉数中学校	眞榮城 隆紀	8-5		宮國 英俊		
13	006006	西崎中学校	上原 僚ノ介					
	008956	西崎中学校	泉田 聖弥	上原 僚ノ介		8-4		
14	010291	興南中学校	大城 廣晃	泉田 聖弥				
	012064	興南中学校	蓮尾 摩那斗	9-7	宮國 英俊			
15				武田 叙維				
			Bye 15		9-7			
16	005916	G e n T S	宮國 英俊					
	005704	サレジオ学院中学校	武田 叙維					奥村 龍太郎 [1]
17	009635	伊良波中学校	次呂久 史恭					
	009633	伊良波中学校	次呂久 弘恭	次呂久 史恭				
18				次呂久 弘恭				
			Bye 9		次呂久 史恭			
19	012419	西原中学校	仲宗根 光		次呂久 弘恭			
	012420	西原中学校	眞謝 海也	大城 龍人	8-4			
20	011124	北谷中学校	大城 龍人	運天 先斗				
	011114	北谷中学校	運天 先斗	8-0		次呂久 史恭		
21	011750	仲井真中学校	朴 隆貴					
	011147	仲井真中学校	長嶺 心亜	安次嶺 承斗		8-6		
22	011737	山内中学校	安次嶺 承斗	宮城 聖矢				
	012005	山内中学校	宮城 聖矢	9-8(1)	合田 翔吾			
23	011079	石嶺中学校	川畑 空		藤下 幸			
	007812	石嶺中学校	谷口 拓真	合田 翔吾	8-0			
24	010955	沖縄東中学校	合田 翔吾	藤下 幸				
	010939	沖縄東中学校	藤下 幸	8-0		吉澤 流来 [5/8]		
25	012318	古蔵中学校	上地 正人					
	012322	古蔵中学校	伊佐 洸大	尾風 剛		8-3	荻堂 公史郎	
26	008124	琉大附属中学校	尾風 剛	川端 三刀夢				
	010094	琉大附属中学校	川端 三刀夢	8-3	尾風 剛			
27	010525	桑江中学校	伊志嶺 泰治		川端 三刀夢			
	012292	桑江中学校	砂川 康樹	伊志嶺 泰治	8-4			
28	011544	小禄中学校	渡邊 匡	砂川 康樹				
	012264	小禄中学校	高良 健吾	8-4		吉澤 流来 [5/8]		
29	010603	具志川東中学校	安慶名 晃汰					
	010600	具志川東中学校	知念 大樹	喜久里 航也		8-0	荻堂 公史郎	
30	005818	沖縄尚学中学校	喜久里 航也	玉城 周馬				
	010949	沖縄尚学中学校	玉城 周馬	8-4	吉澤 流来 [5/8]			
31								
			Bye 7		荻堂 公史郎			
32	009219	名護小学校	吉澤 流来 [5]					
	003523	ピン・ハブ	荻堂 公史郎					

平成28年度夏季ジュニアテニス大会
U14BD(2)

平成28年7月29日(金)奥武山公園庭球場 受付8:30~8:50

Tennis Tournament Planner - jta.tournamentsoftware.com

	選手登録番号	所属団体	Round 1	Round 2	Round 3	Round 4	Quarterfinals	Semifinals
33	003525	ピン・ハブ	佐久間 叶和 [3]					
	005865	チャレンジ	谷口 結風	佐久間 叶和 [3/4]				
34			Bye 3	谷口 結風				
	006984	古蔵中学校	新田 将大		佐久間 叶和 [3/4]			
35	011208	古蔵中学校	新里 康樹	郭 文哲	谷口 結風			
	011196	興南中学校	郭 文哲	高江洲 義礼	8-1			
36	010591	興南中学校	高江洲 義礼	8-4		佐久間 叶和 [3/4]		
	012417	西原中学校	喜屋武 龍樹			谷口 結風		
37	012418	西原中学校	真栄田 太陽	仲里 海大心		8-3		
	009525	BCテニスクラブ	仲里 海大心	翁長 諒磨				
38	011189	BCテニスクラブ	翁長 諒磨	8-0	仲里 海大心			
	012126	美里中学校	屋我 颯人		翁長 諒磨			
39	012218	美里中学校	山城 圭一朗	上江洲 蓮人	8-3			
	010825	美東中学校	上江洲 蓮人	花城 洸樹				
40	010151	美東中学校	花城 洸樹	8-6			佐久間 叶和 [3/4]	
	011696	具志川東中学校	勝連 穂輝				谷口 結風	
41	010601	具志川東中学校	横田 和虎	勝連 穂輝			9-7	
	010093	琉大附属中学校	川端 誠勇	横田 和虎				
42	011303	琉大附属中学校	玉城 貴	8-2	勝連 穂輝			
	012270	伊良波中学校	新地 航太		横田 和虎			
43	012271	伊良波中学校	瀬長 颯太	仲井間 拓也	8-3			
	011346	宮里中学校	仲井間 拓也	名護 良拓				
44	011690	宮里中学校	名護 良拓	8-0		石原 来夢		
	012003	潮平中学校	譜久村 好誠			石原 歩夢		
45	012068	潮平中学校	金城 俊輔	与那覇 翔也		8-4		
	010235	沖縄東中学校	与那覇 翔也	宇榮原 玄				
46	012304	沖縄東中学校	宇榮原 玄	8-1	石原 来夢			
	010919	港川中学校	金城 志優		石原 歩夢			
47	009273	港川中学校	金城 輝	石原 来夢	9-7			
	008634	嘉数中学校	石原 来夢	石原 歩夢				
48	008633	嘉数中学校	石原 歩夢	8-4				崎濱 秀歩 [5/8]
	010893	浦添中学校	保久村 昌平					神里 誓大
49	011178	浦添中学校	幸喜 涼太	保久村 昌平				8-1
			幸喜 涼太					
50			Bye 11					
	011733	山内中学校	幸地 純矢		保久村 昌平			
51	011735	山内中学校	高江洲 昌馬	幸地 純矢	幸喜 涼太			
	011312	琉大附属中学校	古堅 宗樹	高江洲 昌馬	8-3			
52	011311	琉大附属中学校	深沼 南風	8-4				
	010993	読谷中学校	比嘉 将					
53	011039	読谷中学校	石嶺 諒	伊佐 真輝				
	006996	南風原中学校	伊佐 真輝	波平 暁士				
54	011417	南風原中学校	波平 暁士	8-0	伊佐 真輝			
	012426	西原中学校	下地 謙志朗		波平 暁士			
55	012429	西原中学校	近藤 孝弘	下地 謙志朗	8-0			
	010183	興南中学校	下地 良尽	近藤 孝弘				
56	010964	興南中学校	仲村 宇飛	8-4				崎濱 秀歩 [5/8]
	011086	石嶺中学校	末吉 紘涼					神里 誓大
57	011169	石嶺中学校	玉寄 萩太	古橋 ダニエル 琢磨				8-1
	010520	桑江中学校	古橋 ダニエル 琢磨	當山 琉紀				
58	010527	桑江中学校	當山 琉紀	8-1	仲宗根 柗菜			
	009549	西原東中学校	仲宗根 柗菜	比嘉 暁秀				
59	006958	石嶺中学校	比嘉 暁秀	仲宗根 柗菜	8-6			
	011430	小祿中学校	仲村 渠 新児	比嘉 暁秀				
60	011431	小祿中学校	具志 知樹	8-0				崎濱 秀歩 [5/8]
	009221	石嶺中	奥原 唯仁					神里 誓大
61	009180	石嶺中	桃原 星二	奥原 唯仁				8-0
	011132	宜野湾中学校	赤嶺 峰輝	桃原 星二				
62	011134	宜野湾中学校	金城 綾馬	8-6	崎濱 秀歩 [5/8]			
					神里 誓大			
63			Bye 5	崎濱 秀歩 [5/8]	8-3			
	005494	潮平中学校	崎濱 秀歩 [8]	神里 誓大				
64	002538	豊見城中学校	神里 誓大					

平成28年度夏季ジュニアテニス大会

U14BD(3)

平成28年7月29日(金)奥武山公園庭球場 受付9:30~9:50

Tennis Tournament Planner - jta.tournamentsoftware.com

	選手登録番号	所属団体	Round 1	Round 2	Round 3	Round 4	Quarterfinals	Semifinals
65	007764	チャレンジ	呉屋 凱斗 [6]					
	005400	チャレンジ	島袋 紘也	呉屋 凱斗 [5/8]				
66			Bye 6	島袋 紘也				
					呉屋 凱斗 [5/8]			
67	009494	南星中学校	赤嶺 耕陽					
	009508	南星中学校	金城 大起	我謝 圭亮				
68	012030	西原中学校	我謝 圭亮	新垣 翔大	8-0			
	011937	西原中学校	新垣 翔大	9-7			呉屋 凱斗 [5/8]	
69	011016	港川中学校	伊佐 隆正					
	008791	港川中学校	西平 尚希	伊佐 隆正			8-3	
70	012399	宜野湾中学校	仲宗根 弘真	西平 尚希				
	012398	宜野湾中学校	伊佐 虹来	8-1		伊佐 隆正		
71	011252	小禄TS少年団	上盛 銀士					
	011232	小禄TS少年団	當眞 寛太	加島 秀悟	8-1			
72	012069	潮平中学校	加島 秀悟					
	011935	潮平中学校	田仲 剛	9-8(7)				國吉 永将
73	012221	読谷中学校	三宅 琉二					
	010994	読谷中学校	松田 燈樹	山城 大二朗				大城 太志
74	011655	山内中学校	山城 大二朗	當銘 蓮				
	011670	山内中学校	當銘 蓮	9-8(7)		山城 大二朗		
75	012265	小禄中学校	久田 健人					
	012267	小禄中学校	西村 優次	松本 真凜	8-4			
76	010558	伊良波中学校	松本 真凜	金城 尚史				
	010303	伊良波中学校	金城 尚史	8-0			國吉 永将	
77	011348	宮里中学校	亀谷 栄人					
	011359	宮里中学校	新垣 雄士	亀谷 栄人				大城 太志
78	011206	古蔵中学校	仲井真 一磨	新垣 雄士				
	010954	古蔵中学校	金城 右門	8-0		國吉 永将		
79			Bye 12	國吉 永将				
				大城 太志	8-2			
80	006198	Scratch Jr	國吉 永将					
	006955	T T S J r	大城 太志					
81	006863	昭和薬科大学付属中学校	伊藤 康朔					
	003526	昭和薬科大学附属中学校	松原 侑一郎	伊藤 康朔				大山 光輝 [3/4]
82	010997	石嶺中学校	坂元 隆晟	松原 侑一郎				謝花 海希
	005872	石嶺中学校	宮平 守史	w.o.				8-5
83	010196	沖縄東中学校	上間 悠生					
	010237	沖縄東中学校	島袋 寛士	伊山 博武	8-2			
84	009467	嘉数中学校	伊山 博武	我如古 寛太				
	006943	嘉数中学校	我如古 寛太	9-8(5)			伊藤 康朔	
85	010557	伊良波中学校	上原 風斗					
	011424	伊良波中学校	島袋 愛都	上原 風斗			8-3	
86	012034	興南中学校	新垣 裕規	島袋 愛都				
	010952	興南中学校	池間 優一郎	9-8(3)		上原 風斗		
87	012290	桑江中学校	仲里 治都					
	012291	桑江中学校	與那嶺 琉也	熱田 航大	8-5			
88	011129	沖縄尚学中学校	熱田 航大	高橋 琉盛				
	010962	沖縄尚学中学校	高橋 琉盛	8-6			大山 光輝 [3/4]	
89	012140	美里中学校	上間 晴斗					謝花 海希
	012148	美里中学校	平井 陽向	上間 晴斗			8-4	
90	012262	小禄中学校	宮里 恵瑚	平井 陽向				
	011432	小禄中学校	知念 清志郎	8-2		上間 晴斗		
91	011656	山内中学校	國吉 健斗					
	011671	山内中学校	宇江城 安隆	國吉 健斗	8-6			
92	012131	具志川東中学校	兼城 一葉	宇江城 安隆				
	012132	具志川東中学校	天願 翔太	8-4			大山 光輝 [3/4]	
93	011180	西崎中学校	大城 晃平					
	011272	西崎中学校	山本 滉太	大城 晃平			8-1	
94	011372	琉大附属中学校	平良 侑士	山本 滉太				
	011337	琉大附属中学校	瀧 達矢	8-0		大山 光輝 [3/4]		
95			Bye 4	大山 光輝 [3/4]				
				謝花 海希	8-3			
96	000950	ロイヤルTE	大山 光輝 [4]	謝花 海希				
	007994	Scratch Jr	謝花 海希					

平成28年度夏季ジュニアテニス大会
U14BD(4)

平成28年7月29日(金)奥武山公園庭球場 受付9:30~9:50

Tennis Tournament Planner - jta.tournamentsoftware.com

	選手登録番号	所属団体	Round 1	Round 2	Round 3	Round 4	Quarterfinals	Semifinals
	002712	GenTS	我謝 桐吾 [7]					
97	003524	Scratch Jr	比嘉 翼	我謝 桐吾 [5/8]				
98			Bye 8	比嘉 翼				
	011437	浦添中学校	上地 貴之		我謝 桐吾 [5/8]			
99	011435	浦添中学校	新里 章仁	糸数 周次	比嘉 翼			
	011080	石嶺中学校	糸数 周次	阿波連 秀作	8-2			
100	011160	石嶺中学校	阿波連 秀作		8-3		我謝 桐吾 [5/8]	
	011694	具志川東中学校	宮城 知弥				比嘉 翼	
101	010604	具志川東中学校	崎濱 凌	宮城 知弥		8-0		
	012268	伊良波中学校	岩崎 賢太郎	崎濱 凌				
102	012269	伊良波中学校	玉城 蓮	8-0		宮城 知弥		
	011727	山内中学校	仲程 光辰			崎濱 凌		
103	011744	山内中学校	石川 翔舞	仲程 光辰	8-0			
	011309	小祿中学校	新垣 優二	石川 翔舞				
104	012287	小祿中学校	玉城 光憇	w.o.			我謝 桐吾 [5/8]	
	012303	桑江中学校	嘉数 天斗				比嘉 翼	
105	012301	桑江中学校	垣花 タイラー真輝	伊佐 善朗			9-7	
	011380	琉大附属中学校	伊佐 善朗	永山 歩武				
106	012258	琉大附属中学校	永山 歩武	8-4		新城 祐仁		
	012233	西原中学校	屋宜 誠也			高良 奏希		
107	012234	西原中学校	與儀 倫太郎	新城 祐仁		8-5		
	010984	港川中学校	新城 祐仁	高良 奏希				
108	011017	港川中学校	高良 奏希	w.o.			上里 慈和	
	011726	美里中学校	森 健士郎				大城 盛晃	
109	008324	美里中学校	町田 尋	森 健士郎		8-1		
	011297	興南中学校	永岡 英徳	町田 尋				
110	011873	興南中学校	眞栄里 和嵯	8-1		上里 慈和		
						大城 盛晃		
111			Bye 10	上里 慈和		8-1		
	003879	JINjr	上里 慈和	大城 盛晃				
112	003527	OSTT	大城 盛晃					大村 蒼太 [2]
	006252	ロイヤルTE	友利 文彰					島袋 愛基
113	006211	JINjr	木山 朝陽	友利 文彰				9-7
	012392	宜野湾中学校	奥原 笙太	木山 朝陽				
114	012390	宜野湾中学校	比屋根 歩	w.o.		友利 文彰		
	012178	仲井真中学校	新地 輝			木山 朝陽		
115	012177	仲井真中学校	石垣 未来斗	新地 輝	8-4			
	011723	アミークス中学校	石川 浩之亮	石垣 未来斗				
116	010793	名護ジュニアTC	金城 広斗	8-4			山城 慶大	
	012381	石嶺中学校	花城 空				比嘉 景音	
117	010977	首里TS少年団	金城 光輝	福原 琉己		8-0		
	010602	具志川東中学校	福原 琉己	高江洲 龍紀				
118	012130	具志川東中学校	高江洲 龍紀	8-3		山城 慶大		
	012203	北谷中学校	名幸 大成			比嘉 景音		
119	010789	北谷中学校	徳本 潤星	山城 慶大		8-1		
	009732	JHS.Shuri	山城 慶大	比嘉 景音				
120	008983	JHS.Shuri	比嘉 景音	8-1			大村 蒼太 [2]	
	006992	興南中学校	武村 盛良				島袋 愛基	
121	010953	興南中学校	池間 心太郎	武村 盛良		8-1		
	012141	美里中学校	上間 朝日	池間 心太郎				
122	012145	美里中学校	仲宗根 武巳	8-5				
	010251	沖繩東中学校	小泉 創世			小泉 創世		
123	010165	沖繩東中学校	成田 時英	小泉 創世	8-1			
	010362	GenTS	大城 晟	成田 時英				
124	011604	GenTS	比嘉 優稀	8-1			大村 蒼太 [2]	
	012113	嘉数中学校	仲村 玲良				島袋 愛基	
125	012066	嘉数中学校	玉城 虎大朗	新里 勇弥		8-0		
	011207	古蔵中学校	新里 勇弥	當間 翔				
126	011211	古蔵中学校	當間 翔	8-2		大村 蒼太 [2]		
						島袋 愛基		
127			Bye 2	大村 蒼太 [2]	8-0			
	003980	港川中学校	大村 蒼太 [2]	島袋 愛基				
128	002717	美里中学校	島袋 愛基					

平成28年度夏季ジュニアテニス大会

U14BD(SF~)

Tennis Tournament Planner - jta.tournamentsoftware.com

	選手登録番号	所属団体		Semifinals	Final	勝者
1	000702	STEP	奥村 龍太郎 [1]			
	002506	嘉手納中学校	新垣 勇斗	奥村 龍太郎 [1]		
64	005494	潮平中学校	崎濱 秀歩 [8]	新垣 勇斗		
	002538	豊見城中学校	神里 誓大	8-3	奥村 龍太郎 [1]	
96	000950	ロイヤルTE	大山 光輝 [4]		新垣 勇斗	
	007994	Scratch Jr	謝花 海希	大村 蒼太 [2]	8-4	
128	003980	港川中学校	大村 蒼太 [2]	島袋 愛基		
	002717	美里中学校	島袋 愛基	8-3		

平成28年度夏季ジュニアテニス大会
U16BD(1)

平成28年8月8日(月)県総合運動公園庭球場 受付8:30~8:50

Tennis Tournament Planner - jta.tournamentsoftware.com

	選手登録番号	所属団体	Round 1	Round 2	Round 3	Round 4	Quarterfinals	Semifinals
1	000751 000805	ロイヤルTE Rise TC	仲間 舜 [1] 大村 駿斗	仲間 舜 [1] 大村 駿斗				
2			Bye 1					
3	007960 007451	北谷高校 コザ高校	岩見 駿 知念 朝也	岩見 駿	岩見 駿 知念 朝也			
4	012110 009215	普天間高校 普天間高校	池間 琉賀 町田 怜	知念 朝也	知念 朝也			
5	012191 012195	浦添工業高校 浦添工業高校	我那覇 隆志 末吉 清龍	我那覇 隆志 末吉 清龍	我那覇 隆志 末吉 清龍			
6	006849 007452	那覇西高校 那覇西高校	伊敷 真朗 運天 誉士	伊敷 真朗 運天 誉士	伊敷 真朗 運天 誉士			
7			Bye 31	宮里 仁綺	宮里 仁綺			
8	008915 008916	具志川東中学校 具志川東中学校	宮里 仁綺 松原 龍央	宮里 仁綺 松原 龍央				
9	002771 009619	名護中学校 名護中学校	丸山 達也 宮平 晴也	丸山 達也 宮平 晴也				
10			Bye 17					
11	008542 012084	普天間中学校 普天間中学校	伊礼 互 宮城 零夢	伊礼 互 宮城 零夢				
12	008731 001851	昭和薬科大学付属高校 昭和薬科大学付属高校	仲村 晃嗣 大城 瑠晟	仲村 晃嗣 大城 瑠晟				
13	009057 12176	西原高校 西原高校	新垣 大資 松本 秀哉	新垣 大資 松本 秀哉				
14	009883 009888	山内中学校 山内中学校	国場 永士 大工廻 朝緋	国場 永士 大工廻 朝緋				
15			Bye 15	市田 智也	市田 智也			
16	009403 010660	古蔵中学校 古蔵中学校	市田 智也 金城 迅	市田 智也 金城 迅				
17	005615 008141	チャレンジ チャレンジ	古堅 琉邦人 西銘 瑛介	古堅 琉邦人 西銘 瑛介				
18			Bye 9					
19	008635 007457	コザ高校 コザ高校	平田 幸大 新屋 文秀	平田 幸大 新屋 文秀				
20	010901 009920	美東中学校 美東中学校	宮里 琉汰 田端 歩未人	宮里 琉汰 田端 歩未人				
21	012016 012017	具志川商業高校 具志川商業高校	伊波 証 玉城 滉大	伊波 証 玉城 滉大				
22	008832 010539	真志喜中学校 真志喜中学校	与儀 柁斗 諸見里 樹	与儀 柁斗 諸見里 樹				
23			Bye 23	當間 海生	當間 海生			
24	010300 010339	伊良波中学校 伊良波中学校	當間 海生 長田 祥	當間 海生 長田 祥				
25	000012 007950	西原高校 那覇国際高校	城間 光矢 小橋川 健成	城間 光矢 小橋川 健成				
26	005120 006847	那覇西高校 那覇西高校	玉城 良和 野村 紳二	玉城 良和 野村 紳二				
27	010816 008865	S.T.K S.T.K	屋良 敏哉 屋良 朝飛	屋良 敏哉 屋良 朝飛				
28	007342 005931	首里高校 那覇国際高校	大城 盛竜 山里 将瑚	大城 盛竜 山里 将瑚				
29	009049 009051	北谷中学校 北谷中学校	仲村 大吾 比嘉 雷一	仲村 大吾 比嘉 雷一				
30	006236 008787	西崎中学校 潮平中学校	東江 航希 金城 栄輝	東江 航希 金城 栄輝				
31			Bye 7	松田 良太 [5/8]	松田 良太 [5/8]			
32	007643 007641	読谷高校 読谷高校	松田 良太 [6] 瑞慶山 亮	松田 良太 [6] 瑞慶山 亮				



平成28年度夏季ジュニアテニス大会
U16BD(2)

平成28年8月8日(月)県総合運動公園庭球場 受付8:30~8:50

Tennis Tournament Planner - jta.tournamentsoftware.com

	選手登録番号	所属団体	Round 1	Round 2	Round 3	Round 4	Quarterfinals	Semifinals
33	010405 009830	美東中学校 美東中学校	宮里 悠斗 [4] 石原 昌悟	宮里 悠斗 [3/4] 石原 昌悟				
34			Bye 3		宮里 悠斗 [3/4] 石原 昌悟			
35	012019 012018	具志川商業高校 具志川商業高校	幸喜 宇羅 座間味 優	儀保 歩夢 松田 亘	8-6			
36	000811 009517	石田中学校 石田中学校	儀保 歩夢 松田 亘	w.o.		比嘉 恭輔 當山 立人		
37	010513 009204	真志喜中学校 真志喜中学校	与世田 兼人 知念 海斗	与世田 兼人 知念 海斗		8-1		
38	001593 001717	チャレンジ 首里東高校	佐藤 駿 崎原 光	w.o.	比嘉 恭輔 當山 立人			
39	012207 012206	那覇西高校 那覇西高校	嘉数 力 瀬長 洋輔	比嘉 恭輔 當山 立人	8-1			
40	009875 011545	読谷中学校 読谷中学校	比嘉 恭輔 當山 立人	比嘉 恭輔 當山 立人	8-1			上原 貴太郎 東 生流
41	006930 007141	興南高校 宜野湾高校	上原 貴太郎 東 生流	上原 貴太郎 東 生流				8-1
42			Bye 19		上原 貴太郎 東 生流			
43	011193 006998	潮平中学校 潮平中学校	宮城 晴乙 永井 洋大	宮里 優太郎 徳田 健汰	8-3			
44	009903 009896	山内中学校 山内中学校	宮里 優太郎 徳田 健汰	8-2		上原 貴太郎 東 生流		
45	007976 010748	読谷高校 嘉手納高校	新川 秀真 玉城 俊	山田 樹希 新井 裕也		9-8(5)		
46	007316 007814	那覇国際高校 那覇国際高校	山田 樹希 新井 裕也	8-2	山田 樹希 新井 裕也			
47			Bye 13	川村 碧 與儀 優雅	8-3			
48	002708 007454	北谷高校 北谷高校	川村 碧 與儀 優雅					上原 貴太郎 東 生流
49	005826 007740	北谷高校 嘉手納高校	與那覇 岳斗 馬淵 城	與那覇 岳斗 馬淵 城				8-5
50			Bye 11		與那覇 岳斗 馬淵 城			
51	010450 009024	普天間高校 北谷高校	内間 南斗 徳嶺 零也	内間 南斗 徳嶺 零也	8-4			
52	012088 012089	嘉手納高校 嘉手納高校	儀間 壮大 内嶺 祐作	8-1		與那覇 岳斗 馬淵 城		
53	009190 010912	港川中学校 興南中学校	下地 康太 平良 友幹	下地 康太 平良 友幹		8-3		
54	012213 010704	南風原高校 南風原高校	佐久本 悠希 宮里 基希	8-2	大城 秀平 風間 光			
55			Bye 21	大城 秀平 風間 光	8-2			
56	007748 012031	知念高校 知念高校	大城 秀平 風間 光					上原 佑介 [5/8] 大城 琉貴
57	008730 012112	美里高校 美里高校	仲西 智夢 金城 慎吾	仲西 智夢 金城 慎吾		8-6		
58			Bye 27		金城 辰樹 鈴木 昭勝			
59	011826 007166	糸満高校 糸満高校	吉村 比呂 新垣 翔琉	金城 辰樹 鈴木 昭勝	8-2			
60	12174 007368	西原高校 西原高校	金城 辰樹 鈴木 昭勝	9-8(3)		上原 佑介 [5/8] 大城 琉貴		
61	009491 008884	西原ジュニアTC 南風原中学校	宮城 武人 鈴木 優斗	宮城 社愛雛 平良 陸斗		8-1		
62	009198 009199	真志喜中学校 真志喜中学校	宮城 社愛雛 平良 陸斗	w.o.	上原 佑介 [5/8] 大城 琉貴			
63			Bye 5	上原 佑介 [5/8] 大城 琉貴	8-0			
64	008784 009971	古蔵中学校 Rise TC	上原 佑介 [8] 大城 琉貴					

平成28年度夏季ジュニアテニス大会
U16BD(3)

平成28年8月8日(月)県総合運動公園庭球場 受付8:30~8:50

Tennis Tournament Planner - jta.tournamentsoftware.com

	選手登録番号	所属団体	Round 1	Round 2	Round 3	Round 4	Quarterfinals	Semifinals
65	008972	名護中学校	吉澤 時栄 [7]					
	005278	ロイヤルTE	村上 典	吉澤 時栄 [5/8]				
66			Bye 6	村上 典				
					吉澤 時栄 [5/8]			
67	009902	山内中学校	前川 大河					
	009907	山内中学校	高嶺 一星	前川 大河	村上 典			
68	011989	美東中学校	太田 勇一朗	高嶺 一星	8-0			
	012215	美東中学校	福本 哲太	8-3		川中 和樹		
69	012205	那覇西高校	富名腰 直希					
	012204	那覇西高校	奥間 亮太	平良 紳		饒辺 達斗		
70	011615	小禄中学校	平良 紳	金城 励哉				
	009918	小禄中学校	金城 励哉	8-6		川中 和樹		
71	003949	コザ高校	川中 和樹					
	007455	コザ高校	饒辺 達斗	川中 和樹	饒辺 達斗	8-2		
72	009871	チャレンジ	安里 貴広					
	009867	チャレンジ	比嘉 翔矢	饒辺 達斗	8-1		川中 和樹	
73	012190	普天間高校	伊波 玲司					
	012188	普天間高校	橋 椋太	伊波 玲司			饒辺 達斗	
74			Bye 22	橋 椋太				
75	009189	真志喜中学校	島尻 登夢					
	009191	真志喜中学校	照屋 博紀	城間 有希	長濱 明	8-6		
76	002631	興南高校	城間 有希	長濱 明				
	008677	那覇工業高校	長濱 明	8-0		伊礼 漢		
77	010160	古蔵中学校	仲地 宏哉					
	010158	古蔵中学校	宮城 嵩朗	仲地 宏哉			渡辺 啓唱	
78	008447	那覇国際高校	友寄 大樹	宮城 嵩朗				
	012070	那覇国際高校	平山 幹二	8-2		伊礼 漢		
79			Bye 12	伊礼 漢				
80	002620	昭和薬科中学校	伊礼 漢	渡辺 啓唱	8-0			
	009111	昭和薬科中学校	渡辺 啓唱					
81	009428	Scratch Jr	外間 颯斗					
	009641	伊良波中学校	山里 琉夏	外間 颯斗			川中 和樹	
82			Bye 14	山里 琉夏			饒辺 達斗	
								8-0
83	007984	沖縄尚学高校	与那嶺 良雅					
	010948	沖縄尚学中学校	金城 琉太郎	増野 恵人	外間 颯斗	山里 琉夏		
84	010627	西原高校	増野 恵人	新垣 拓巳	8-5			
	009746	西原高校	新垣 拓巳	8-3				
85	007183	具志川商業高校	又吉 蓮					
	007193	具志川商業高校	宮城 忠成	又吉 蓮			又吉 蓮	
86	012345	普天間高校	新城 陸	宮城 忠成				
	012362	宜野湾高校	浜里 祐輝	8-3			宮城 忠成	
87			Bye 20	大城 秀平				
				神谷 勇磨				
88	009518	石田中学校	大城 秀平					
	009399	石田中学校	神谷 勇磨					
89	009718	普天間中学校	大屋 一哉					
	010097	普天間中学校	長濱 諄之介	大屋 一哉				
90	009234	真志喜中学校	中村 響	長濱 諄之介				
	009235	真志喜中学校	高良 瑠樹	9-8(4)				
91	008732	浦添工業高校	仲西 涼					
	010501	浦添工業高校	山田 真碧	仲西 涼				
92	008922	伊良波中学校	比嘉 涼介	山田 真碧				
	008926	伊良波中学校	福仲 隆之介	8-4			大濱 陽祐 [3/4]	
93	007498	那覇西高校	呉屋 太河					
	007830	那覇西高校	照屋 祐斗	呉屋 太河			宮城 天志	
94	012048	潮平中学校	堀口 愛仁	照屋 祐斗				
	008815	潮平中学校	金城 利都	8-0			大濱 陽祐 [3/4]	
95			Bye 4	大濱 陽祐 [3/4]				
96	009430	S.T.K	大濱 陽祐 [3]	宮城 天志	8-6			
	008543	S.T.K	宮城 天志					

平成28年度夏季ジュニアテニス大会
U16BD(4)

平成28年8月8日(月)県総合運動公園庭球場 受付8:30~8:50

Tennis Tournament Planner - jta.tournamentsoftware.com

	選手登録番号	所属団体	Round 1	Round 2	Round 3	Round 4	Quarterfinals	Semifinals
97	010703	古蔵中学校	玉城 翔大 [5]					
	010635	古蔵中学校	譜久山 暁人	玉城 翔大 [5/8]				
98			Bye 8	譜久山 暁人				
99	011754	山内中学校	フォーミー マックス		宮平 学丸			
	009898	山内中学校	仲宗根 優河	宮平 学丸	川上 翔大			
100	008767	桑江中学校	宮平 学丸	川上 翔大	8-6			
	008766	桑江中学校	川上 翔大	8-4		宇栄原 孝汰		
	009927	美東中学校	武原 弘真			平良 航太郎		
101	009921	美東中学校	青山 令央尚	外間 政真			8-2	
	010441	昭和薬科中学校	外間 政真	平田 爽太				
102	010666	TCμ	平田 爽太	w.o.	宇栄原 孝汰			
			Bye 26	宇栄原 孝汰	平良 航太郎			
103					9-8(1)			
104	006004	前原高校	宇栄原 孝汰	平良 航太郎			宇栄原 孝汰	
	009205	普天間高校	平良 航太郎				平良 航太郎	
105	006005	西崎中学校	上原 康ノ介					
	000795	南星中学校	我那覇 龍介	上原 康ノ介			8-4	
106			Bye 24	我那覇 龍介				
107	007187	具志川商業高校	我如古 大樹		上原 康ノ介			
	007182	具志川商業高校	金城 龍葵	我如古 大樹	8-1			
108	010472	石田中学校	与儀 武志	金城 龍葵				
	006260	石田中学校	金城 琉祐	8-0		佐久田 祐希		
109	008687	昭和薬科高校	仲本 陽紀			清山 涼介		
	011719	昭和薬科高校	野間 潮音	坂元 武大		8-1		
110	007847	具志川高校	坂元 武大	高原 景大				
	007811	具志川高校	高原 景大	8-4	佐久田 祐希			
111			Bye 10	清山 涼介				
	008928	Scratch Jr	佐久田 祐希	清山 涼介	8-4			
112	006986	Scratch Jr	清山 涼介					
113	007093	読谷高校	本村 郁人					
	002753	読谷高校	金城 佳吾	本村 郁人				
114			Bye 16	金城 佳吾				
115	012101	北谷高校	平良 佳暉		本村 郁人			
	012045	北谷高校	門口 慎之介	平良 佳暉	金城 佳吾			
116	009507	那覇中学校	新田 悠人	門口 慎之介	8-3			
	012010	那覇中学校	渡慶次 高史	8-6		本村 郁人		
117	009438	興南中学校	仲程 基貴			金城 佳吾		
	009567	興南中学校	喜屋武 ケッタ	仲程 基貴		8-2		
118	011287	宜野湾中学校	下地 涼太	喜屋武 ケッタ				
	011288	宜野湾中学校	森田 幸輝	8-0	宮城 光幸			
119			Bye 18	與那城 優希				
	010992	読谷中学校	宮城 光幸	與那城 優希	8-1			
120	009870	読谷中学校	與那城 優希				宮本 峻 [2]	
121	009278	金城中学校	倉田 貴哉				知念 泰我	
	008129	金城中学校	国頭 陽太	倉田 貴哉			9-7	
122	006815	知念高校	兼島 歩夢	国頭 陽太				
	007747	知念高校	高良 康成	8-3	下地 義野			
123	008833	真志喜中学校	下地 義野		仲里 奨生			
	008835	真志喜中学校	仲里 奨生	下地 義野		8-2		
124	009505	那覇西高校	稲福 恭愛	仲里 奨生				
	006854	那覇西高校	赤嶺 佑基	8-2		宮本 峻 [2]		
125	012056	糸満高校	大城 潤真			知念 泰我		
	012055	糸満高校	新垣 秀祐	比嘉 祐弥		8-5		
126	009750	石川高校	比嘉 祐弥	高橋 海				
	010402	読谷高校	高橋 海	w.o.	宮本 峻 [2]			
127			Bye 2	知念 泰我				
	000770	沖縄尚学中	宮本 峻 [2]	知念 泰我	8-2			
128	000699	チームSTEP	知念 泰我					

平成28年度夏季ジュニアテニス大会
U16BD(ベスト4～)

Tennis Tournament Planner - jta.tournamentsoftware.com

	選手登録番号	所属団体	Quarterfinals	Semifinals	Final	勝者
	005615	チャレンジ	古堅 琉邦人			
17	008141	チャレンジ	西銘 瑛介	古堅 琉邦人		
41	006930	興南高校	上原 貫太郎	西銘 瑛介		
	007141	宜野湾高校	東 生流	8-4	古堅 琉邦人	
	003949	コザ高校	川中 和樹		西銘 瑛介	
71	007455	コザ高校	饒辺 達斗	宮本 峻 [2]	6-0 RET	
	000770	沖縄尚学中	宮本 峻 [2]	知念 泰我		
128	000699	チームSTEP	知念 泰我	8-6		

平成28年度夏季ジュニアテニス大会
U18BD(1)

平成28年8月1日(月)県総合運動公園庭球場 受付8:30~8:50

Tennis Tournament Planner - jta.tournamentsoftware.com

	選手登録番号	所属団体	Round 1	Round 2	Round 3	Round 4	Round 5	Quarterfinals
1	000809 002642	那覇西高校 小禄高校	儀保 拓夢 [1] 島袋 響	儀保 拓夢 [1] 島袋 響				
2			Bye 1		儀保 拓夢 [1] 島袋 響			
3	010368 010233	那覇高校 那覇高校	大屋 洋平 阿部 啓太	玉城 空	8-0			
4	012100 012094	浦添高校 浦添高校	玉城 空 長嶺 智拓	長嶺 智拓	8-2			
5	012029 011761	具志川高校 具志川高校	山城 匡喜 石川 隆一	山城 匡喜 石川 隆一				
6			Bye 64		宮城 勇太 藤田 達也			
7	010344 000793	豊見城高校 豊見城高校	宮城 勇太 藤田 達也	宮城 勇太 藤田 達也	8-1			
8			Bye 65					儀保 拓夢 [1] 島袋 響
9	003394 008849	糸満高校 糸満高校	前川 晃輝 田中 優希	前川 晃輝 田中 優希				8-2
10			Bye 32		吉嶺 和真 比嘉 琉貴			
11	010657 005438	南風原高校 南風原高校	吉嶺 和真 比嘉 琉貴	吉嶺 和真 比嘉 琉貴	8-6			
12			Bye 97					吉嶺 和真 比嘉 琉貴
13	007699 007097	球陽高校 球陽高校	伊波 良規 石川 亮明	伊波 良規 石川 亮明				8-6
14			Bye 33		伊波 良規 石川 亮明			
15	007649 009843	読谷高校 読谷高校	具志川 海音 高江洲 龍星	具志川 海音 高江洲 龍星	8-1			
16			Bye 96					儀保 拓夢 [1] 島袋 響
17	009158 008871	首里中学校 那覇西高校	大城 琢 大城 研人	大城 琢 大城 研人				8-1
18			Bye 16		大城 琢 大城 研人			
19	012102 012104	北中城高校 北中城高校	安里 晃哉 永山 航多	安里 晃哉 永山 航多	8-2			
20	010351 010942	首里高校 首里高校	儀間 勇澄 當銘 優斗	w.o.				奥平 研太郎 宮里 信斗
21	010728 005858	小禄高校 小禄高校	上原 佑斗 長嶺 匠	上原 佑斗 長嶺 匠				w.o.
22			Bye 49		奥平 研太郎 宮里 信斗			
23	005870 007916	陽明高校 陽明高校	奥平 研太郎 宮里 信斗	奥平 研太郎 宮里 信斗	8-1			
24			Bye 80					奥平 研太郎 宮里 信斗
25	010484 010502	沖縄工業高校 沖縄工業高校	伊是名 慧土 照屋 隆道	伊是名 慧土 照屋 隆道				9-8(1)
26			Bye 17		平良 倫太郎 知花 夢海			
27	010213 010217	美来工科高校 美来工科高校	宇良 竜 豊見山 大誉	平良 倫太郎	8-2			
28	009209 007862	球陽高校 球陽高校	平良 倫太郎 知花 夢海	知花 夢海	8-0			屋富祖 洋人 河野 竜樹
29	006985 007336	小禄高校 小禄高校	屋富祖 洋人 河野 竜樹	屋富祖 洋人 河野 竜樹				8-6
30			Bye 48		屋富祖 洋人 河野 竜樹			
31	006265 006281	中部商業高校 美里工業高校	又吉 開斗 比嘉 春斗	又吉 開斗 比嘉 春斗	8-2			
32			Bye 81					

平成28年度夏季ジュニアテニス大会
U18BD(2)

平成28年8月1日(月)県総合運動公園庭球場 受付8:30~8:50

Tennis Tournament Planner - jta.tournamentsoftware.com

	選手登録番号	所属団体	Round 1	Round 2	Round 3	Round 4	Round 5	Quarterfinals
33	007131 003845	普天間高校 普天間高校	前泊朝日 [7] 宮城健吾	前泊朝日 [5/8] 宮城健吾				
34			Bye 8		白川海舟 與那嶺達輝			
35	007071 005379	那覇国際高校 那覇国際高校	白川海舟 與那嶺達輝	白川海舟 與那嶺達輝	w.o.			
36	010308 010294	名護高校 名護高校	比嘉駿 金城優也	8-0		仲原正悟 城間拓		
37	010697 010694	知念高校 知念高校	城間健也 平良竜二	城間健也 平良竜二		8-6		
38			Bye 57		仲原正悟 城間拓			
39	008158 008259	西原高校 西原高校	仲原正悟 城間拓	仲原正悟 城間拓	8-1			
40			Bye 72					呉屋秀人 桃原敦也
41	005667 005814	宜野湾高校 宜野湾高校	呉屋秀人 桃原敦也	呉屋秀人 桃原敦也				8-3
42			Bye 25		呉屋秀人 桃原敦也			
43	008941 006014	浦添高校 浦添高校	名嘉晃 新里正尚	名嘉晃 新里正尚	8-6			
44			Bye 104			呉屋秀人 桃原敦也		
45	010571 010570	球陽高校 球陽高校	宇江城俊 武島椋太	宇江城俊 武島椋太		8-0		
46			Bye 40		宇江城俊 武島椋太			
47	010352 005559	首里高校 首里高校	浜崎優也 知念慶祐	浜崎優也 知念慶祐	8-6			
48			Bye 89					呉屋秀人 桃原敦也
49	003994 001982	沖縄尚学高校 沖縄尚学高校	仲村渠 宇将 許田大夢	仲村渠 宇将 許田大夢				8-3
50			Bye 9		上地聖弥 安座間喜亜			
51	007965 007945	陽明高校 陽明高校	長濱優太 高良亮太	上地聖弥 安座間喜亜	w.o.			
52	007881 006820	浦添高校 浦添高校	上地聖弥 安座間喜亜	w.o.		八幡顕也 比嘉健登		
53	010197 010274	沖縄工業高校 沖縄工業高校	八幡顕也 比嘉健登	八幡顕也 比嘉健登		8-0		
54			Bye 56		八幡顕也 比嘉健登			
55	010376 010301	豊見城高校 豊見城高校	大城夢斗 大城大空	大城夢斗 大城大空	8-3			
56			Bye 73					八幡顕也 比嘉健登
57	009053 009052	美来工科高校 美来工科高校	古堅太一 藤枝透也	古堅太一 藤枝透也				9-7
58			Bye 24		古堅太一 藤枝透也			
59	011065 010595	豊見城南高校 豊見城南高校	上原瑞喜 友利龍斗	上原瑞喜 友利龍斗	9-7			
60			Bye 105			屋嘉比朝温 漢那宗一郎		
61	012135 010872	北中城高校 北中城高校	上原大輝 里卓哉	上原大輝 里卓哉		8-4		
62			Bye 41		屋嘉比朝温 漢那宗一郎			
63	012168 012046	那覇高校 那覇高校	屋嘉比朝温 漢那宗一郎	屋嘉比朝温 漢那宗一郎	8-6			
64			Bye 88					

平成28年度夏季ジュニアテニス大会
U18BD(3)

平成28年8月1日(月)県総合運動公園庭球場 受付8:30~8:50

Tennis Tournament Planner - jta.tournamentsoftware.com

	選手登録番号	所属団体	Round 1	Round 2	Round 3	Round 4	Round 5	Quarterfinals
65	001576 000697	沖縄尚学高校 沖縄尚学高校	座間味 光 [3] 石川 清太	座間味 光 [3/4] 石川 清太				
66			Bye 4		座間味 光 [3/4] 石川 清太			
67	007693 007944	陽明高校 陽明高校	鳥袋 歩夢 新里 龍也	國吉 真太郎	8-1			
68	011775 005189	具志川高校 具志川高校	國吉 真太郎 酒井 郁海也	酒井 郁海也	8-5			
69	010873 012103	北中城高校 北中城高校	仲宗根 崇史 我喜屋 良真	仲宗根 崇史 我喜屋 良真		座間味 光 [3/4] 石川 清太		
70			Bye 61		仲宗根 崇史 我喜屋 良真	8-0		
71	012352 012355	美来工科高校 美来工科高校	佐久川 空士 玉元 柊助	佐久川 空士 玉元 柊助	8-6			
72			Bye 68					座間味 光 [3/4] 石川 清太
73	007801 007911	沖縄工業高校 沖縄工業高校	桃原 玲雄 長嶺 大介	桃原 玲雄 長嶺 大介		8-3		
74			Bye 29		桃原 玲雄 長嶺 大介			
75	008876 008985	那覇工業高校 那覇工業高校	上地 陸人 島袋 佑麻	上地 陸人 島袋 佑麻	8-1			
76			Bye 100			桃原 玲雄 長嶺 大介		
77	012147 012154	那覇高校 那覇高校	立津 治希 翁長 春樹	立津 治希 翁長 春樹		8-2		
78			Bye 36		立津 治希 翁長 春樹			
79	010354 010359	首里高校 首里高校	向井 大瑛 新垣 裕都	向井 大瑛 新垣 裕都	8-6			
80			Bye 93					吉里 伸太 鵜野沢 恵
81	001515 005297	知念高校 南風原高校	吉里 伸太 鵜野沢 恵	吉里 伸太 鵜野沢 恵				8-3
82			Bye 13		吉里 伸太 鵜野沢 恵			
83	010905 010923	那覇国際高校 那覇国際高校	伊志嶺 太基 國仲 佑一朗	小祿 隆世	8-0			
84	010629 010624	西原高校 西原高校	小祿 隆世 山下 謙嵩	山下 謙嵩	9-7			
85	012090 012087	浦添高校 浦添高校	佐藤 龍之介 比嘉 景胤	佐藤 龍之介 比嘉 景胤		吉里 伸太 鵜野沢 恵		
86			Bye 52			w.o.		
87	012175 012173	豊見城高校 豊見城高校	仲座 彰紀 宮城 翔太	仲座 彰紀 宮城 翔太	仲座 彰紀 宮城 翔太			
88			Bye 77					吉里 伸太 鵜野沢 恵
89	005505 006334	首里東高校 首里東高校	城間 智裕 島田 大輝	城間 智裕 島田 大輝		8-3		
90			Bye 20					
91	005304 005201	球陽高校 球陽高校	新浜 斗亜 木村 俊貴	新浜 斗亜 木村 俊貴	8-1			
92			Bye 109			新浜 斗亜 木村 俊貴		
93	007179 010489	陽明高校 陽明高校	伊藤 凜 新里 瑠臣	伊藤 凜 新里 瑠臣		8-6		
94			Bye 45		伊藤 凜 新里 瑠臣			
95	005221 010696	知念高校 知念高校	仲村 旺 外間 岬	仲村 旺 外間 岬	8-2			
96			Bye 84					

平成28年度夏季ジュニアテニス大会

U18BD(4)

平成28年8月1日(月)県総合運動公園庭球場 受付8:30~8:50

Tennis Tournament Planner - jta.tournamentsoftware.com

	選手登録番号	所属団体	Round 1	Round 2	Round 3	Round 4	Round 5	Quarterfinals
97	005839 001613	コザ高校 コザ高校	宮城 舜 [6] 那覇 達也	宮城 舜 [5/8] 那覇 達也				
98			Bye 5		宮城 舜 [5/8] 那覇 達也			
99	010572 010573	球陽高校 球陽高校	宮里 竜志 新城 真生	宮里 竜志 新城 真生	8-1			
100	007162 009315	沖縄工業高校 沖縄工業高校	金城 風太 馬上 廣貴	9-7		宮城 舜 [5/8] 那覇 達也		
101	002738 007654	読谷高校 読谷高校	大城 貴椰 西牧 諒馬	大城 貴椰 西牧 諒馬		8-4		
102			Bye 60		大城 貴椰 西牧 諒馬			
103	006389 007731	普天間高校 普天間高校	大城 史優也 王 龍輝	大城 史優也 王 龍輝	8-1			
104			Bye 69				宮城 舜 [5/8] 那覇 達也	
105	005096 002747	那覇西高校 那覇西高校	島袋 大紀 森田 陽一郎	島袋 大紀 森田 陽一郎		8-1		
106			Bye 28		島袋 大紀 森田 陽一郎			
107	010943 010944	首里高校 首里高校	下地 隆弘 名嘉 昌秀	下地 隆弘 名嘉 昌秀	8-3			
108			Bye 101			島袋 大紀 森田 陽一郎		
109	005175 010622	糸満高校 糸満高校	平良 蔵人 玉城 拓夢	平良 蔵人 玉城 拓夢		8-4		
110			Bye 37		久保田 悠樹 儀保 翼			
111	011663 007074	陽明高校 陽明高校	久保田 悠樹 儀保 翼	久保田 悠樹 儀保 翼	8-1			
112			Bye 92					宮城 舜 [5/8] 那覇 達也
113	003369 010619	豊見城南高校 豊見城南高校	仲座 博夢 山城 飛翔	仲座 博夢 山城 飛翔				8-0
114			Bye 12		仲座 博夢 山城 飛翔			
115	007829 007841	浦添高校 浦添高校	山田 龍弥 松永 航	山田 龍弥 松永 航	8-3			
116	005526 010726	小禄高校 小禄高校	幸地 泰生 瀬長 孝仁	8-2		仲座 博夢 山城 飛翔		
117	009743 007381	豊見城高校 豊見城高校	平野西 拓郎 高良 太陽	平野西 拓郎 高良 太陽		8-1		
118			Bye 53		大城 水人 新城 由己			
119	010536 005803	宜野湾高校 宜野湾高校	大城 水人 新城 由己	大城 水人 新城 由己	8-3			
120			Bye 76				仲座 博夢 山城 飛翔	
121	009420 007804	南風原高校 南風原高校	新里 康斗 知念 柚希	新里 康斗 知念 柚希		8-3		
122			Bye 21		古波蔵 峻佑 山本 凜汰郎			
123	005035 010228	那覇高校 那覇高校	古波蔵 峻佑 山本 凜汰郎	古波蔵 峻佑 山本 凜汰郎	9-7			
124			Bye 108			古波蔵 峻佑 山本 凜汰郎		
125	005827 005628	Scratch Jr Scratch Jr	川村 勇豊 末吉 樹李	川村 勇豊 末吉 樹李		8-4		
126			Bye 44		川村 勇豊 末吉 樹李			
127	012327 010569	球陽高校 球陽高校	知念 直流 落合 一樹	知念 直流 落合 一樹	8-0			
128			Bye 85					

平成28年度夏季ジュニアテニス大会
U18BD(5)

平成28年8月1日(月)県総合運動公園庭球場 受付10:30~10:50

Tennis Tournament Planner - jta.tournamentsoftware.com

	選手登録番号	所属団体	Round 1	Round 2	Round 3	Round 4	Round 5	Quarterfinals
129			Bye 86	上地 慧				
130	005631	那覇高校	上地 慧	伊舎堂 盛太				
130	006479	那覇高校	伊舎堂 盛太		上地 慧			
131			Bye 43	我謝 孝多	伊舎堂 盛太			
132	008966	知念高校	我謝 孝多	東風平 朝賢	8-0			
132	006633	首里高校	東風平 朝賢			上地 慧		
133			Bye 107	呉屋 希緒		伊舎堂 盛太		
134	008874	那覇工業高校	呉屋 希緒	幸喜 健二		8-5		
134	010659	那覇工業高校	幸喜 健二		清山 竣介			
135			Bye 22	清山 竣介	運天 飛勇			
136	005184	Scratch Jr	清山 竣介	運天 飛勇	8-1			
136	001106	Scratch Jr	運天 飛勇				上地 慧	
137			Bye 75	中原 周作			伊舎堂 盛太	
138	007655	普天間高校	中原 周作	仲村 颯斗			8-5	
138	005672	普天間高校	仲村 颯斗		大城 秀司			
139			Bye 54	大城 秀司	長嶺 安晃			
140	003251	豊見城高校	大城 秀司	長嶺 安晃	w.o.			
140	009151	豊見城高校	長嶺 安晃			新垣 良貴		
141	010691	知念高校	仲宗根 朝陽			糸数 琉杜		
141	008718	知念高校	西田 大	伊集 守俊		w.o.		
142	011986	首里高校	伊集 守俊	知念 正輝				
142	011988	首里高校	知念 正輝	w.o.		新垣 良貴		
143			Bye 11	新垣 良貴	糸数 琉杜			
144	005009	糸満高校	新垣 良貴	糸数 琉杜	8-0			
144	007073	糸満高校	糸数 琉杜					照屋 唯智佳 [5/8]
145			Bye 91	大城 寧				真栄田 珠
146	009926	宜野湾高校	大城 寧	米須 晴流				8-1
146	011798	宜野湾高校	米須 晴流		大城 寧			
147			Bye 38	下地 和希	崎濱 大誉			
148	012095	浦添高校	下地 和希	崎濱 大誉	8-0			
148	012096	浦添高校	崎濱 大誉			大城 新		
149			Bye 102	平良 寛優	高吉 友雅			
150	010486	陽明高校	平良 寛優	高吉 友雅				
150	006375	陽明高校	高吉 友雅		大城 新			
151			Bye 27	大城 新	金城 一矢			
152	005376	沖縄工業高校	大城 新	金城 一矢	8-2			
152	005836	沖縄工業高校	金城 一矢				照屋 唯智佳 [5/8]	
153			Bye 70	小橋川 凜	玉城 駿			真栄田 珠
154	012324	球陽高校	小橋川 凜	玉城 駿				8-4
154	008117	球陽高校	玉城 駿		奥平 時己			
155			Bye 59	奥平 時己	渡名喜 勝平			
156	003899	南風原高校	奥平 時己	渡名喜 勝平	8-1			
156	006460	南風原高校	渡名喜 勝平				照屋 唯智佳 [5/8]	
157	010760	具志川高校	仲村 栄人					真栄田 珠
157	011774	具志川高校	浜川 幸治	仲村 栄人				8-1
158	011984	首里高校	宇榮原 隆之	浜川 幸治				
158	011985	首里高校	徳田 昂太郎	8-4		照屋 唯智佳 [5/8]		
159			Bye 6	照屋 唯智佳 [5/8]	真栄田 珠			
160	005640	沖縄尚学高校	照屋 唯智佳 [8]	真栄田 珠	8-1			
160	008082	沖縄尚学高校	真栄田 珠					

平成28年度夏季ジュニアテニス大会
U18BD(6)

平成28年8月1日(月)県総合運動公園庭球場 受付10:30~10:50

Tennis Tournament Planner - jta.tournamentsoftware.com

	選手登録番号	所属団体	Round 1	Round 2	Round 3	Round 4	Round 5	Quarterfinals
161			Bye 83	坂田 夏海				
162	012326	球陽高校	坂田 夏海	金城 歩				
162	012325	球陽高校	金城 歩		眞喜志 斗和 眞栄城 京介			
163			Bye 46	眞喜志 斗和 眞栄城 京介	8-0			
164	011684(2174)	西原高校	眞喜志 斗和					
164	010626	西原高校	眞栄城 京介			前原 史弥 高良 侑杜		
165			Bye 110	永吉 哲也				
166	012105	北中城高校	永吉 哲也	福原 響				
166	010791	北中城高校	福原 響		前原 史弥 高良 侑杜			
167			Bye 19	前原 史弥 高良 侑杜	8-3			
168	008706	陽明高校	前原 史弥					
168	008747	陽明高校	高良 侑杜					前原 史弥 高良 侑杜
169			Bye 78	濱元 朝也				
170	010731	小祿高校	濱元 朝也	瀬長 拓真				
170	005172	小祿高校	瀬長 拓真		濱元 朝也 瀬長 拓真			
171			Bye 51	仲眞 魁人				
172	012350	美来工科高校	仲眞 魁人	當眞 駿介	8-1			
172	012346	美来工科高校	當眞 駿介			宮城 響 我喜屋 来人		
173	003942	浦添高校	宮城 響					
173	006011	浦添高校	我喜屋 来人	宮城 響				
174	007698	嘉手納高校	新川 秀輔	我喜屋 来人	8-5			
174	004001	嘉手納高校	玉城 勇翔		宮城 響 我喜屋 来人			
175			Bye 14	新里 優海一				
176	010598	豊見城南高校	新里 優海一	浦崎 直之翼	8-5			
176	010590	豊見城南高校	浦崎 直之翼					大山 凌弥 [3/4] 天願 海斗
177			Bye 94	宇良 一輝				
178	005588	那覇国際高校	宇良 一輝	松尾 太郎				
178	000714	那覇国際高校	松尾 太郎		宇良 一輝 松尾 太郎			
179			Bye 35	喜友名 大貴				
180	008175	沖縄工業高校	喜友名 大貴	金城 勇輝	8-3			
180	007422	沖縄工業高校	金城 勇輝			宇良 一輝 松尾 太郎		
181			Bye 99	金城 翔斗				
182	010353	首里高校	金城 翔斗	高橋 聖弥				
182	005249	首里高校	高橋 聖弥		平田 悠人 知念 飛勇吾			
183			Bye 30	平田 悠人				
184	003263	知念高校	平田 悠人	知念 飛勇吾	8-4			
184	010700	知念高校	知念 飛勇吾			大山 凌弥 [3/4] 天願 海斗		
185			Bye 67	森本 健治				
186	007650	読谷高校	森本 健治	沖田 昂樹				
186	007651	読谷高校	沖田 昂樹		森本 健治 沖田 昂樹			
187			Bye 62	久場 申太郎				
188	012170	豊見城高校	久場 申太郎	仲松 優斗	8-0			
188	012171	豊見城高校	仲松 優斗			大山 凌弥 [3/4] 天願 海斗		
189	006494	球陽高校	大木 燦太					
189	010574	球陽高校	新田 宗生	大木 燦太				
190	007224	那覇高校	中林 新	新田 宗生				
190	010231	那覇高校	屋宜 佑亮	8-4	大山 凌弥 [3/4] 天願 海斗			
191			Bye 3	大山 凌弥 [3/4]				
192	000899	普天間高校	大山 凌弥 [4]	天願 海斗	8-4			
192	001696	普天間高校	天願 海斗					

平成28年度夏季ジュニアテニス大会
U18BD(7)

平成28年8月1日(月)県総合運動公園庭球場 受付10:30~10:50

Tennis Tournament Planner - jta.tournamentsoftware.com

	選手登録番号	所属団体	Round 1	Round 2	Round 3	Round 4	Round 5	Quarterfinals
193			Bye 87	嘉数 駿				
194	010725	小祿高校	嘉数 駿	宮城 有貴				
	010732	小祿高校	宮城 有貴		座間味 和志			
195			Bye 42	座間味 和志				
	010568	球陽高校	座間味 和志	高江洲 心	8-2			
196	007321	球陽高校	高江洲 心			名城 政奉		
						慶田盛 謙二郎		
197			Bye 106	大兼 武幸				
	012097	浦添高校	大兼 武幸	新里 祐太				
198	012091	浦添高校	新里 祐太		名城 政奉			
					慶田盛 謙二郎			
199			Bye 23	名城 政奉				
	001572	名護高校	名城 政奉	慶田盛 謙二郎	8-0			
200	005073	具志川高校	慶田盛 謙二郎					仲宗根 朝大
								照屋 健一
201			Bye 74	亀川 慎				8-5
	010708	陽明高校	亀川 慎	狩俣 一輝				
202	010386	陽明高校	狩俣 一輝		亀川 慎			
					狩俣 一輝			
203			Bye 55	仲村 優佑				
	007488	豊見城高校	仲村 優佑	長嶺 佑哉	8-6			
204	006848	豊見城高校	長嶺 佑哉			仲宗根 朝大		
	010535	宜野湾高校	平良 亮一郎			照屋 健一		
205	005912	宜野湾高校	新里 朝日	又吉 一樹				8-1
	005101	那覇西高校	又吉 一樹	新城 和奏				
206	008987	那覇西高校	新城 和奏	8-2		仲宗根 朝大		
						照屋 健一		
207			Bye 10	仲宗根 朝大				
	005636	沖縄尚学高校	仲宗根 朝大	照屋 健一	8-3			
208	008292	沖縄尚学高校	照屋 健一					廣渡 泰斗 [5/8]
								廣渡 藍之
209			Bye 90	宮里 憲治				8-2
	004165	沖縄工業高校	宮里 憲治	玉城 瑠真				
210	009542	沖縄工業高校	玉城 瑠真		宮里 憲治			
					玉城 瑠真			
211			Bye 39	佐藤 祐久				
	009723	那覇高校	佐藤 祐久	高里 良将	8-4			
212	008631	那覇高校	高里 良将			宮里 憲治		
						玉城 瑠真		
213			Bye 103	大城 裕雅				
	012209	豊見城南高校	大城 裕雅	神谷 侑陽				
214	010585	豊見城南高校	神谷 侑陽		大城 裕雅			
					神谷 侑陽			
215			Bye 26	與那嶺 晃正				
	007674	美来工科高校	與那嶺 晃正	金城 琉斗	8-3			
216	005669	美来工科高校	金城 琉斗			廣渡 泰斗 [5/8]		
						廣渡 藍之		
217			Bye 71	照屋 諒真				8-0
	005036	糸満高校	照屋 諒真	知念 佳甫				
218	010623	糸満高校	知念 佳甫		照屋 諒真			
					知念 佳甫			
219			Bye 58	久田 陽希				
	011983	首里高校	久田 陽希	當間 麗斗	8-1			
220	011987	首里高校	當間 麗斗			廣渡 泰斗 [5/8]		
	006483	西原高校	又吉 亮次			廣渡 藍之		
221	005219	西原高校	小波津 滉平	比嘉 大晟				
	011722	具志川高校	比嘉 大晟	篠田 海斗				
222	005062	具志川高校	篠田 海斗	8-2		廣渡 泰斗 [5/8]		
						廣渡 藍之		
223			Bye 7	廣渡 泰斗 [5/8]				
	001587	普天間高校	廣渡 泰斗 [5]	廣渡 藍之	8-1			
224	001585	普天間高校	廣渡 藍之					

平成28年度夏季ジュニアテニス大会
U18BD(8)

平成28年8月1日(月)県総合運動公園庭球場 受付10:30~10:50

Tennis Tournament Planner - jta.tournamentsoftware.com

	選手登録番号	所属団体	Round 1	Round 2	Round 3	Round 4	Round 5	Quarterfinals
225			Bye 82	上原 大知				
226	007808	陽明高校	上原 大知	城間 稔文				
	007798	陽明高校	城間 稔文		中山 瑠偉			
227			Bye 47	中山 瑠偉	中山 瑠偉			
	005664	球陽高校	中山 瑠偉	中里 昆陽	中里 昆陽			
228	010567	球陽高校	中里 昆陽		8-0	中山 瑠偉		
						中里 昆陽		
229			Bye 111	宮城 義智				
	010356	首里高校	宮城 義智	小谷 真弘				
230	011644	首里高校	小谷 真弘		宮城 義智			
					小谷 真弘			
231			Bye 18	比嘉 亮太				
	005226	名護高校	比嘉 亮太	知念 俊樹				
232	005225	名護高校	知念 俊樹		8-6			
233			Bye 79	松田 好誠				
	010792	北中城高校	松田 好誠	玉城 佑亮				
234	006965	北中城高校	玉城 佑亮		松田 好誠			
					玉城 佑亮			
235			Bye 50	工藤 泰賢				
	010394	北谷高校	工藤 泰賢	新里 蓮				
236	010393	北谷高校	新里 蓮		8-0			
	003513	浦添高校	宮城 慧					
237	007312	浦添高校	永尾 柊璃	宮城 慧				
	012186	沖縄工業高校	石原 慎太郎	永尾 柊璃				
238	012393	沖縄工業高校	神山 大夢	8-1	日置 宏			
					日置 駿			
239			Bye 15	日置 宏				
	007449	那覇高校	日置 宏	日置 駿				
240	005357	那覇高校	日置 駿		8-3			
241			Bye 95	中真 諒佳				
	010485	浦添高校	中真 諒佳	又吉 一朗				
242	010566	浦添高校	又吉 一朗		中真 諒佳			
					又吉 一朗			
243			Bye 34	嘉数 拓				
	010695	知念高校	嘉数 拓	屋比久 凌雅				
244	010701	知念高校	屋比久 凌雅		8-4			
245			Bye 98	宮里 竜平				
	010729	小禄高校	宮里 竜平	赤嶺 慎哉				
246	010730	小禄高校	赤嶺 慎哉		嘉数 拓海			
					比嘉 玲央			
247			Bye 31	嘉数 拓海				
	007636	北谷高校	嘉数 拓海	比嘉 玲央				
248	007647	北谷高校	比嘉 玲央		8-0			
249			Bye 66	大城 健斗				
	012360	宜野湾高校	大城 健斗	高良 輝				
250	012348	宜野湾高校	高良 輝		大城 健斗			
					高良 輝			
251			Bye 63	上原 充希				
	010396	北谷高校	上原 充希	國吉 亨				
252	010395	北谷高校	國吉 亨		8-6			
	010656	南風原高校	仲宗根 大清					
253	011116	南風原高校	赤嶺 秀斗	天久 幹貴				
	010315	豊見城高校	天久 幹貴	金城 賢尚				
254	005365	豊見城高校	金城 賢尚	8-2	安仁屋 亮多 [2]			
					金城 政来			
255			Bye 2	安仁屋 亮多 [2]				
	000029	沖縄尚学高校	安仁屋 亮多 [2]	金城 政来				
256	000773	沖縄尚学高校	金城 政来		8-0			

日置 宏
日置 駿

8-4

日置 宏
日置 駿

8-2

安仁屋 亮多 [2]
金城 政来

8-1

安仁屋 亮多 [2]
金城 政来

8-1

安仁屋 亮多 [2]
金城 政来

8-0

平成28年度夏季ジュニアテニス大会
U18BD(ベスト8～)

平成28年8月6日(土)県総合運動公園庭球場 受付8:30～8:50

Tennis Tournament Planner - jta.tournamentsoftware.com

	選手登録番号	所属団体	Quarterfinals	Semifinals	Final	勝者
1	000809	那覇西高校	儀保 拓夢 [1]	儀保 拓夢 [1]		
	002642	小禄高校	島袋 響			
41	005667	宜野湾高校	呉屋 秀人	島袋 響		
	005814	宜野湾高校	桃原 敦也			
81	001515	知念高校	吉里 伸太	8-6	儀保 拓夢 [1]	
	005297	南風原高校	鶴野沢 恵			
97	005839	コザ高校	宮城 舜 [6]	鶴野沢 恵	9-7	
	001613	コザ高校	那覇 達也			
160	005640	沖縄尚学高校	照屋 唯智佳 [8]	照屋 唯智佳 [8]		安仁屋 亮多 [2] 金城 政来
	008082	沖縄尚学高校	真栄田 珠			
192	000899	普天間高校	大山 凌弥 [4]	真栄田 珠	安仁屋 亮多 [2]	
	001696	普天間高校	天願 海斗			
224	001587	普天間高校	廣渡 泰斗 [5]	安仁屋 亮多 [2]	金城 政来	
	001585	普天間高校	廣渡 藍之			
256	000029	沖縄尚学高校	安仁屋 亮多 [2]	金城 政来	8-2	
	000773	沖縄尚学高校	金城 政来			