

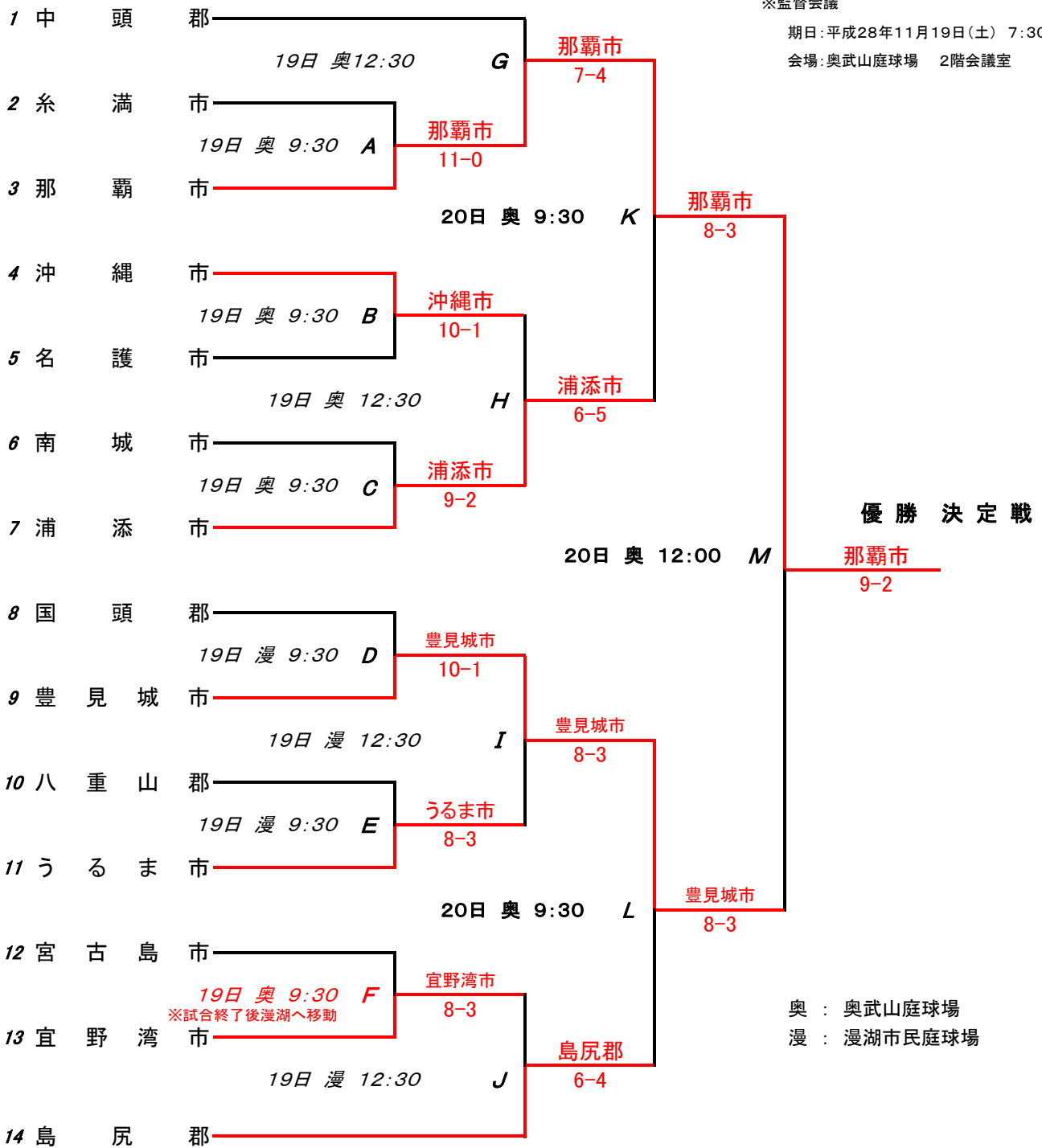
第 68 回 県 民 体 育 大 会 < テ ニ ス 競 技 > 組 み 合 わ せ

本 戦 ト ー ナ メ ン ト

※監督会議

期日：平成28年11月19日(土) 7:30

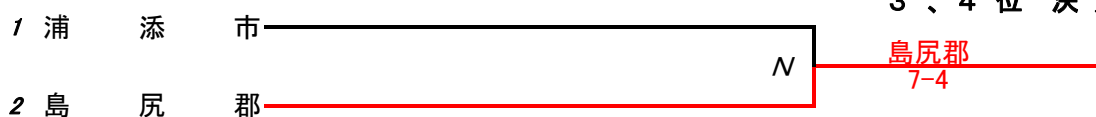
会場：奥武山庭球場 2階会議室



奥：奥武山庭球場

漫：漫湖市民庭球場

3、4位決定戦

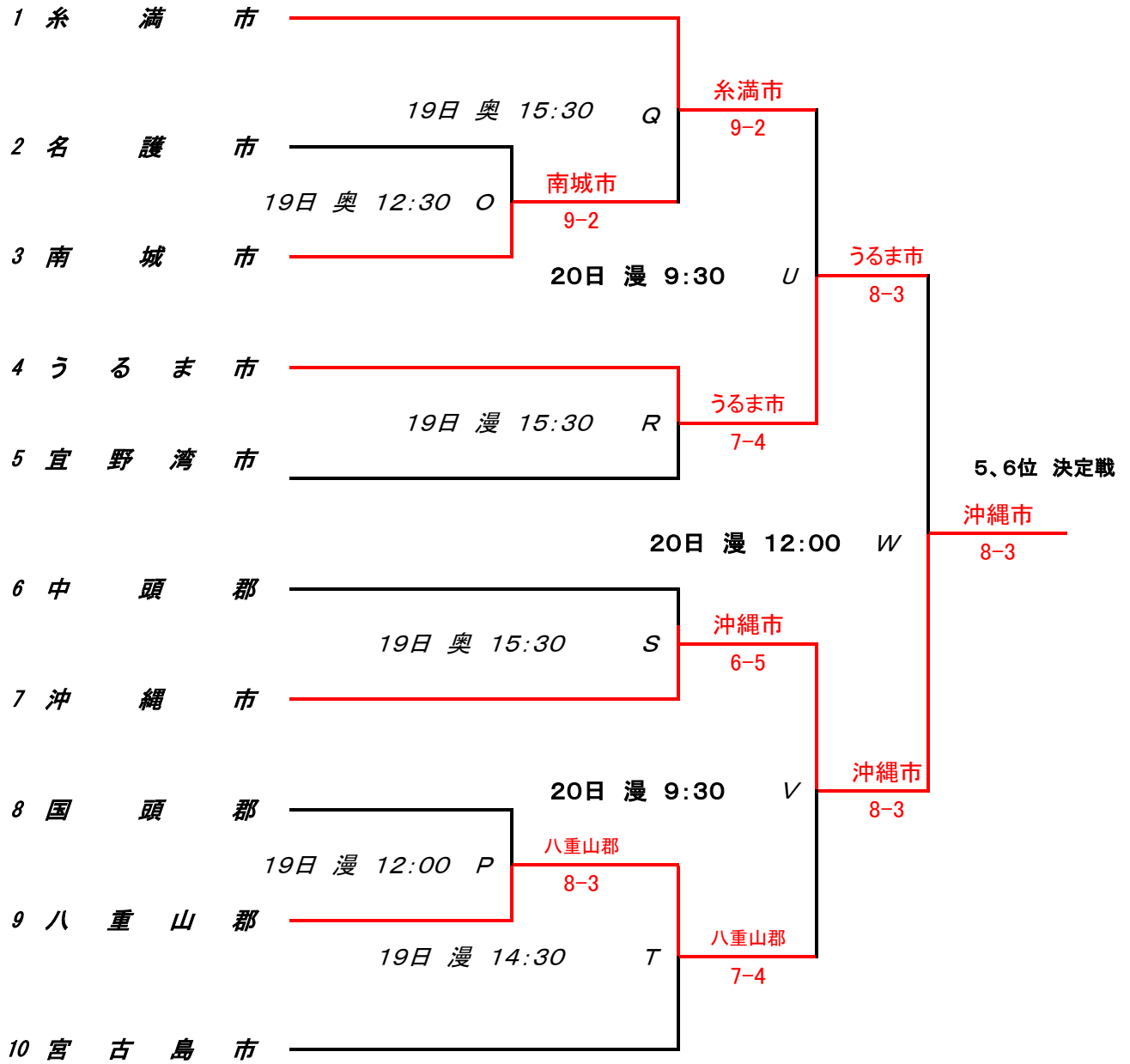


第68回県民体育大会 <テニス競技> 組み合わせ

期日：平成28年11月19日(土)～20日(日)

会場：県立奥武山庭球場、漫湖市民庭球場

フィードインコンソレーション



奥：奥武山庭球場

漫：漫湖市民庭球場

奥武山

