

平成28年度沖縄県テニス選手権大会 (ジュニアの部)

U10BS(1)

平成28年12月17日(土) 漫湖市民庭球場 受付8:30~8:50

Tennis Tournament Planner - jta.tournamentsoftware.com

	選手登録番号	所属団体	Round 1	Round 2	Round 3	Quarterfinals	Semifinals	Final
1	009344	中原小学校	澤岷 匠也 [1]					決勝戦 瀧口 悠
2			Bye 1	澤岷 匠也 [1]				
3	012592	真地小学校	下地 浩太郎		澤岷 匠也 [1]			瀧口 悠 6-4
4	012521	兼原小学校	比嘉 祐貴	下地 浩太郎 6-3	6-2			
5			Bye 17			立津 陽向 6-4		立津 陽向 6-4
6	010383	宮里小学校	立津 陽向	立津 陽向				
7			Bye 15		立津 陽向 6-0			立津 陽向 6-2
8	010242	兼原小学校	伊波 良	伊波 良				
9	008664	翔南小学校	大城 優心					立津 陽向 6-2
10			Bye 9	大城 優心				
11	011421	TCμ	宮里 玖仁斗		大城 優心 6-2			立津 陽向 6-2
12			Bye 24	宮里 玖仁斗				
13			Bye 25			国吉 皆斉 6-0		立津 陽向 6-2
14	011212	TCμ	盛島 響希	盛島 響希				
15			Bye 7		国吉 皆斉 6-0			立津 陽向 6-2
16	009407	田場小学校	国吉 皆斉	国吉 皆斉				
17	009469	TCμ	瀧口 悠					瀧口 悠 6-1
18			Bye 3	瀧口 悠				
19	010932	宮里小学校	柏木 孝太		瀧口 悠 6-0			瀧口 悠 6-1
20	012475	長田小学校	北島 碧	柏木 孝太 6-2				
21			Bye 20			瀧口 悠 6-0		瀧口 悠 6-1
22	011186	中原小学校	森根 秀人	森根 秀人				
23			Bye 13		森根 秀人 6-2			瀧口 悠 6-1
24	012248	開南小学校	知念 秀彦	知念 秀彦				
25	012524	チャレンジ	松田 龍樹					瀧口 悠 6-1
26			Bye 11	松田 龍樹				
27	010240	田場小学校	前川 晴輝		松田 龍樹 7-5			喜久川 楓 6-0
28			Bye 21	前川 晴輝				
29	011597	小禄TS 少年団	與那嶺 陽生					喜久川 楓 6-0
30	011633	OSTT	徳海 宏祐	徳海 宏祐 6-4				
31			Bye 5		喜久川 楓 6-0			喜久川 楓 6-0
32	009548	美東小学校	喜久川 楓	喜久川 楓				

平成28年度沖縄県テニス選手権大会 (ジュニアの部)

U10BS(2)

平成28年12月17日(土) 漫湖市民庭球場 受付8:30~8:50

Tennis Tournament Planner - jta.tournamentsoftware.com

	選手登録番号	所属団体	Round 1	Round 2	Round 3	Quarterfinals	Semifinals	Final
33	011385	TCμ	中野 大吾	中野 大吾				
34			Bye 6					
35	010447	宮里小学校	大城 駕空	親泊 英大	親泊 英大			
36	009815	OSTT	親泊 英大	6-4	6-0			
37			Bye 22			藤井 拓人		
38	010950	でんぶく Jr美里小	比嘉 惇壬定	比嘉 惇壬定		6-3		
39			Bye 12		藤井 拓人			
40	011714	中原小学校	藤井 拓人	藤井 拓人	6-1			
41	011054	ピン・ハブ	呉屋 優毅	呉屋 優毅			小浜 守太郎	
42			Bye 14				6-1	
43	010184	TCμ	田口 大輔	田口 大輔				
44			Bye 19					
45	009793	TCμ	日渡 翔己	日渡 翔己			小浜 守太郎	
46	011019	勝連小学校	山城 幸也	6-2			6-1	
47			Bye 4					
48	010945	GenTS	小浜 守太郎	小浜 守太郎				
49	010239	TCμ	内川 大二朗	内川 大二朗				中村 勇槻 [2]
50			Bye 8					6-1
51	011997	西原小学校	長崎 寿啓	長崎 寿啓	内川 大二朗			
52			Bye 26		6-4			
53			Bye 23			久場 瞭志		
54	009609	ロイヤルTE	久場 瞭志	久場 瞭志		6-2		
55			Bye 10		久場 瞭志			
56	007970	TCμ	大城 達希	大城 達希	6-1			
57	010384	宮里小学校	立津 洸陽	立津 洸陽			中村 勇槻 [2]	
58			Bye 16				6-4	
59	012540(10001741)	TCμ	大田 真凜	大田 真凜	立津 洸陽			
60			Bye 18		6-3			
61	010373	南原小学校	植村 大河				中村 勇槻 [2]	
62	010365	Scratch Jr	比嘉 輝	比嘉 輝	6-0		6-2	
63			Bye 2					
64	009929	RiseTC	中村 勇槻 [2]	中村 勇槻 [2]	6-0			

平成28年度沖縄県テニス選手権大会（ジュニアの部）

U12BS(1)

平成28年12月17日(土) 漫湖市民庭球場 受付8:30~8:50

Tennis Tournament Planner - jta.tournamentsoftware.com

	選手登録番号	所属団体	Round 1	Round 2	Round 3	Quarterfinals	Semifinals	Final
1	008089	TCμ	宮里 琉星 [1]					決勝戦
2			Bye 1	宮里 琉星 [1]		宮里 琉星		宮里 琉星
3	011342	Scratch Jr	与儀 寛大		宮里 琉星 [1]	宮城 洸弥		8-3
4	009029	真喜良小学校	栃木 海璃	栃木 海璃 6-0	6-1			
5			Bye 17			宮里 琉星 [1]		
6	009463	S.T.K	街 一颯	街 一颯		6-1		
7			Bye 15		傳道 将司			
8	008186	チャレンジ	傳道 将司	傳道 将司	6-1			
9	008823	長田小学校	小坂 陽光			宮里 琉星 [1]		
10			Bye 9	小坂 陽光		6-1		
11	12151	嘉手納小学校	宜寿次 春輝	宜寿次 春輝	小坂 陽光 6-0			
12			Bye 24			照屋 朝太		
13			Bye 25			6-2		
14	011298	ピン・ハブ	オーフィールド昇	オーフィールド昇		照屋 朝太		
15			Bye 7			6-2		
16	005051	TCμ	照屋 朝太	照屋 朝太				
17	007475	ロイヤルTE	福地 佑貴 [3/4]					宮里 琉星 [1]
18			Bye 3	福地 佑貴 [3/4]				8-3
19	012443	小禄南小学校	吉武 海空		福地 佑貴 [3/4]			
20	011295	ピン・ハブ	大山 真之介	大山 真之介 6-1	6-1			
21			Bye 20			福地 佑貴 [3/4]		
22	012252	北玉小学校	石川 莉央	石川 莉央		6-2		
23			Bye 13		喜屋武 一心			
24	007621	琉大附属中学校	喜屋武 一心	喜屋武 一心	6-2			
25	006871	TCμ	田口 慎太郎			福地 佑貴 [3/4]		
26			Bye 11	田口 慎太郎		6-0		
27	011336	名護JrTC	松田 清吾	松田 清吾	田口 慎太郎 6-0			
28			Bye 21					
29	011141	TCμ	儀間 慶伍			大城 盛弥		
30	012181	GenTS	糸数 考太郎	糸数 考太郎 6-3		6-3		
31			Bye 5		大城 盛弥			
32	005314	おもろTS少年団	大城 盛弥	大城 盛弥	6-0			

平成28年度沖縄県テニス選手権大会（ジュニアの部）

U12BS(2)

平成28年12月17日(土) 漫湖市民庭球場 受付8:30~8:50

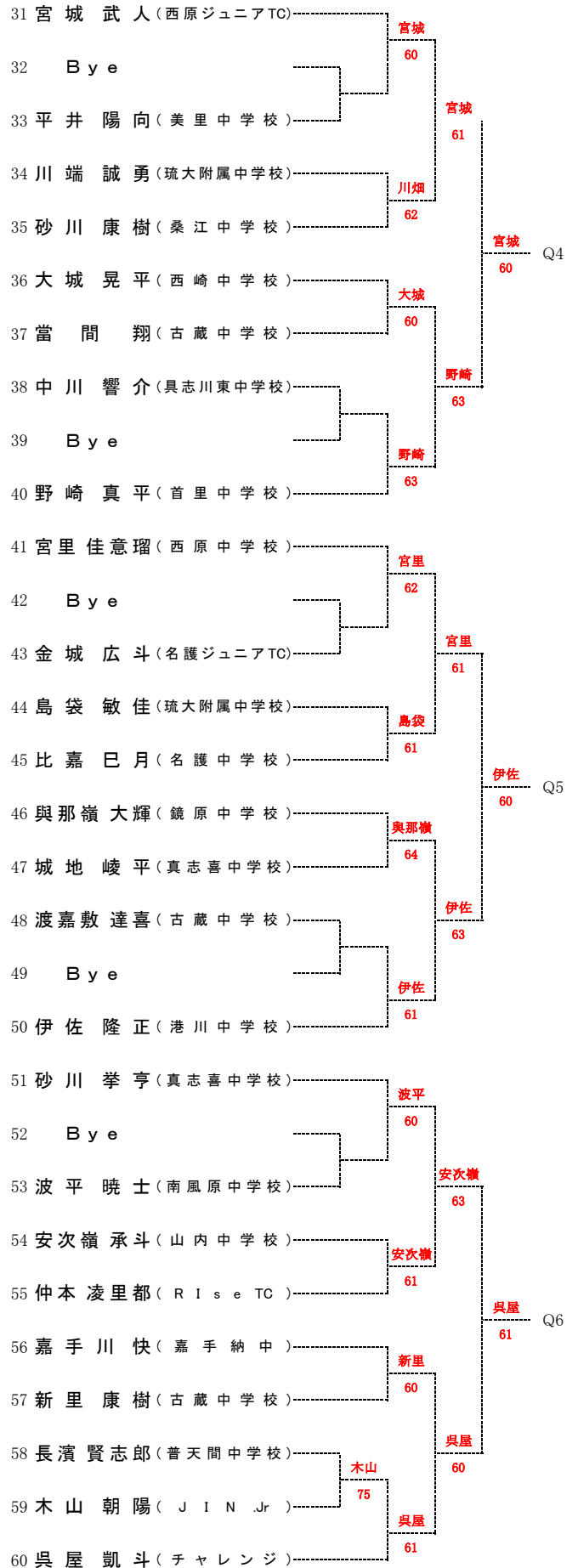
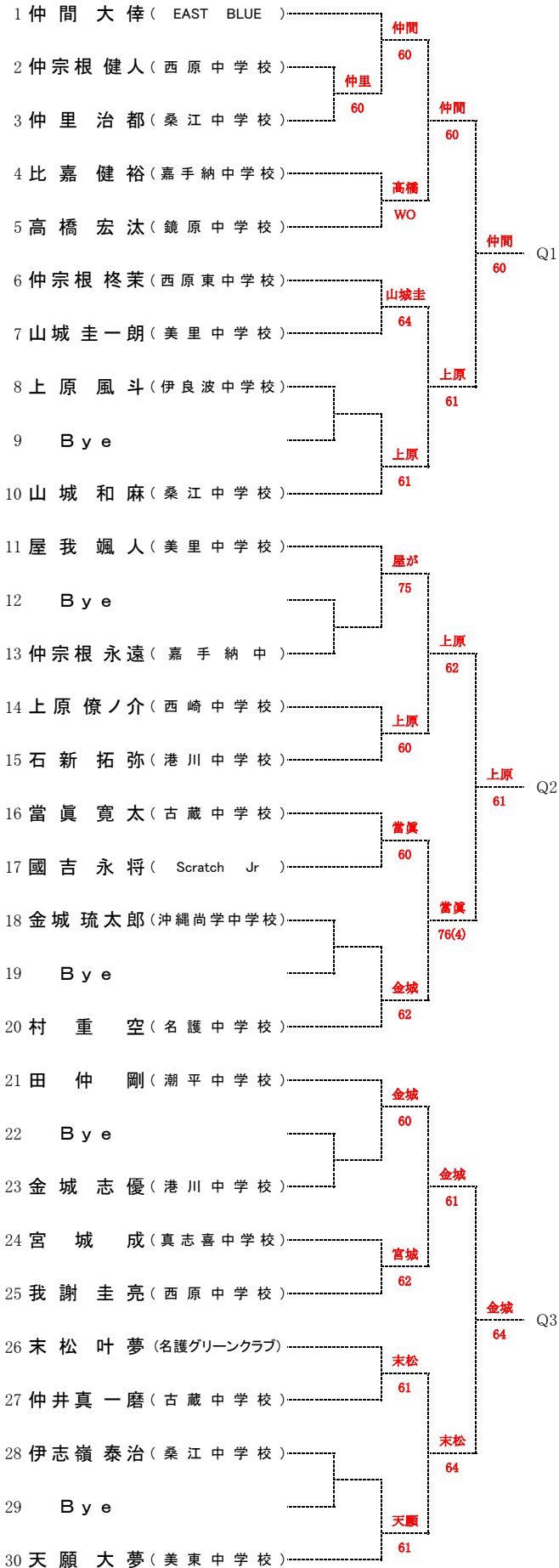
Tennis Tournament Planner - jta.tournamentsoftware.com

	選手登録番号	所属団体	Round 1	Round 2	Round 3	Quarterfinals	Semifinals	Final
33	009456	チャレンジ	仲村 秀吾					
34			Bye 6	仲村 秀吾				
35	011596	宮里小学校	花城 貴哉		内川 太朗			
36	010238	TCμ	内川 太朗	内川 太朗	w.o.			
37			Bye 22			宮城 洸弥		
38	011472	名護グリーンクラブ	仲宗根 善杜	仲宗根 善杜		6-2		
39			Bye 12		宮城 洸弥			
40	009492	西原ジュニア	宮城 洸弥	宮城 洸弥	6-1			
41	010920	TCμ	加屋本 唯				宮城 洸弥	
42			Bye 14	加屋本 唯			6-2	
43	011945	チャレンジ	與那嶺 竜輝		加屋本 唯			
44			Bye 19	與那嶺 竜輝	6-3			
45	011199	Scratch Jr	仲宗根 吉秀			漢那 亮貴 [3/4]		
46	009064	OSTT	饒平名 知成	仲宗根 吉秀		6-2		
47			Bye 4		漢那 亮貴 [3/4]			
48	008662	西原ジュニア	漢那 亮貴 [3/4]	漢那 亮貴 [3/4]	6-2			
49	008663	翔南小学校	大城 琉翔					宮城 洸弥
50			Bye 8	大城 琉翔				8-3
51	010894	北谷SC	普天間 泉輝		大城 琉翔			
52			Bye 26	普天間 泉輝	6-0			
53			Bye 23			仲本 欣平		
54	010593	諸見小学校	高江洲 義朗	高江洲 義朗		6-4		
55			Bye 10		仲本 欣平			
56	006923	Rise TC	仲本 欣平	仲本 欣平	7-6(5)			
57	006990	ピン・ハブ	譜久原 大夢				仲本 欣平	
58			Bye 16	譜久原 大夢			6-0	
59	012397	読谷中学校	我如古 響喜		我如古 響喜			
60			Bye 18	我如古 響喜	6-2			
61	006866	TCμ	盛島 光瑠			金城 朝夢 [2]		
62	010918	識名小学校	大城 颯太	盛島 光瑠		6-4		
63			Bye 2		金城 朝夢 [2]			
64	006971	ピン・ハブ	金城 朝夢 [2]	金城 朝夢 [2]	6-3			

平成28年度 沖縄県テニス選手権大会(ジュニアの部)

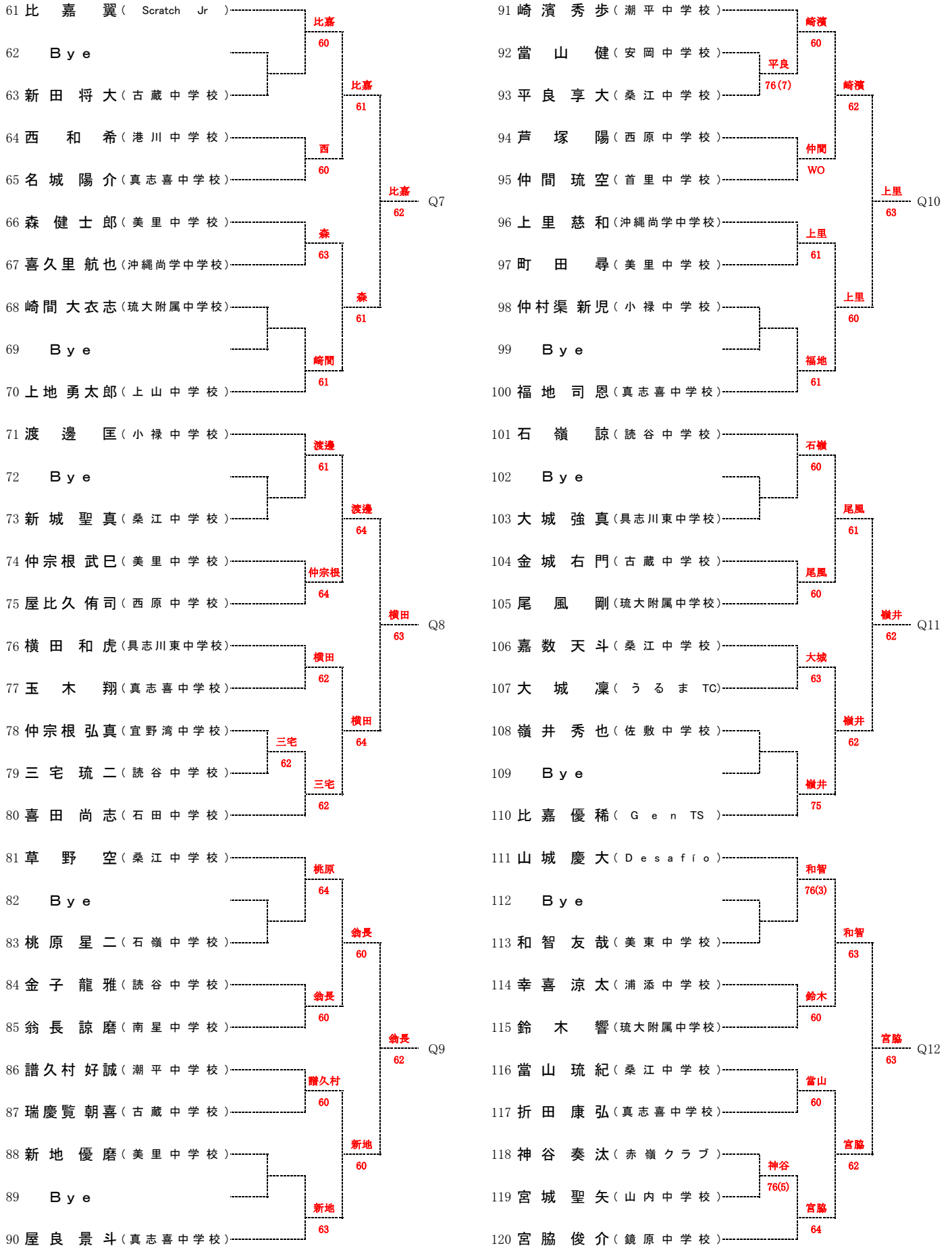
<14才以下男子シングルス> 予選1-1

平成28年11月23日(水) 奥武山公園庭球場 受付8:30~8:50



平成28年度 沖縄県テニス選手権大会(ジュニアの部)
 <14才以下男子シングルス> 予選1-2

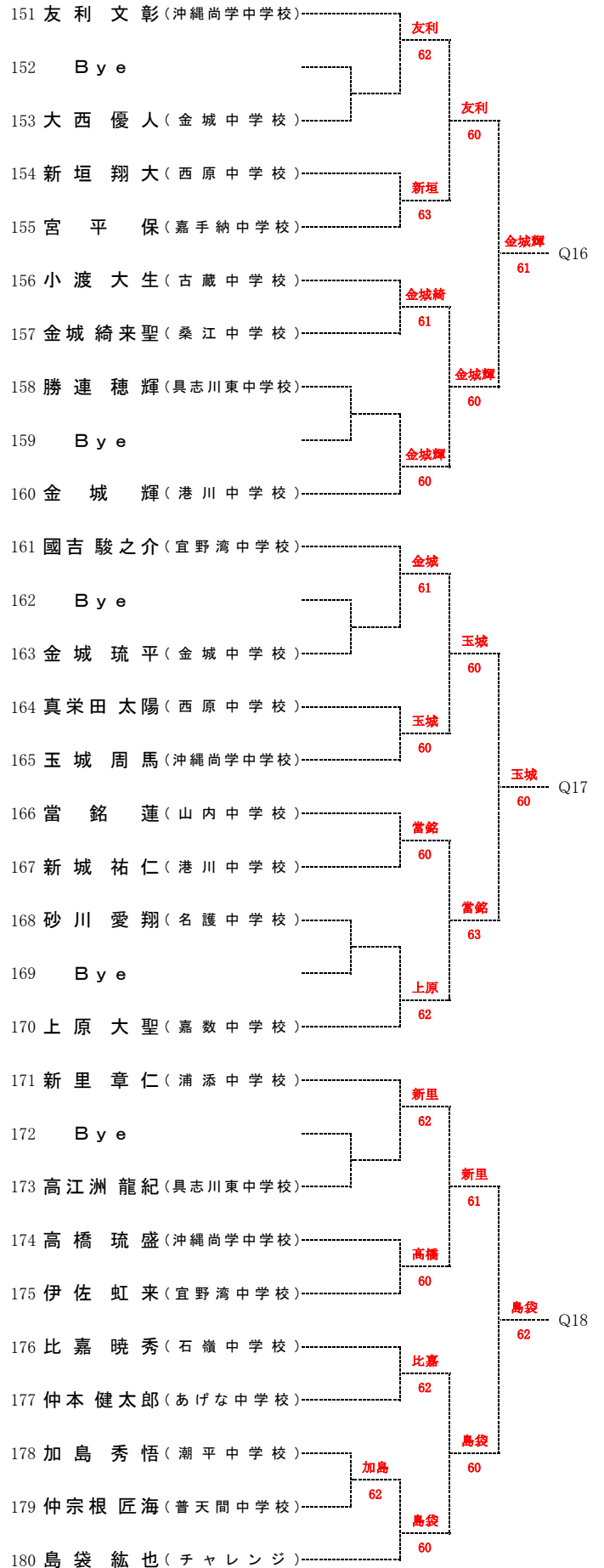
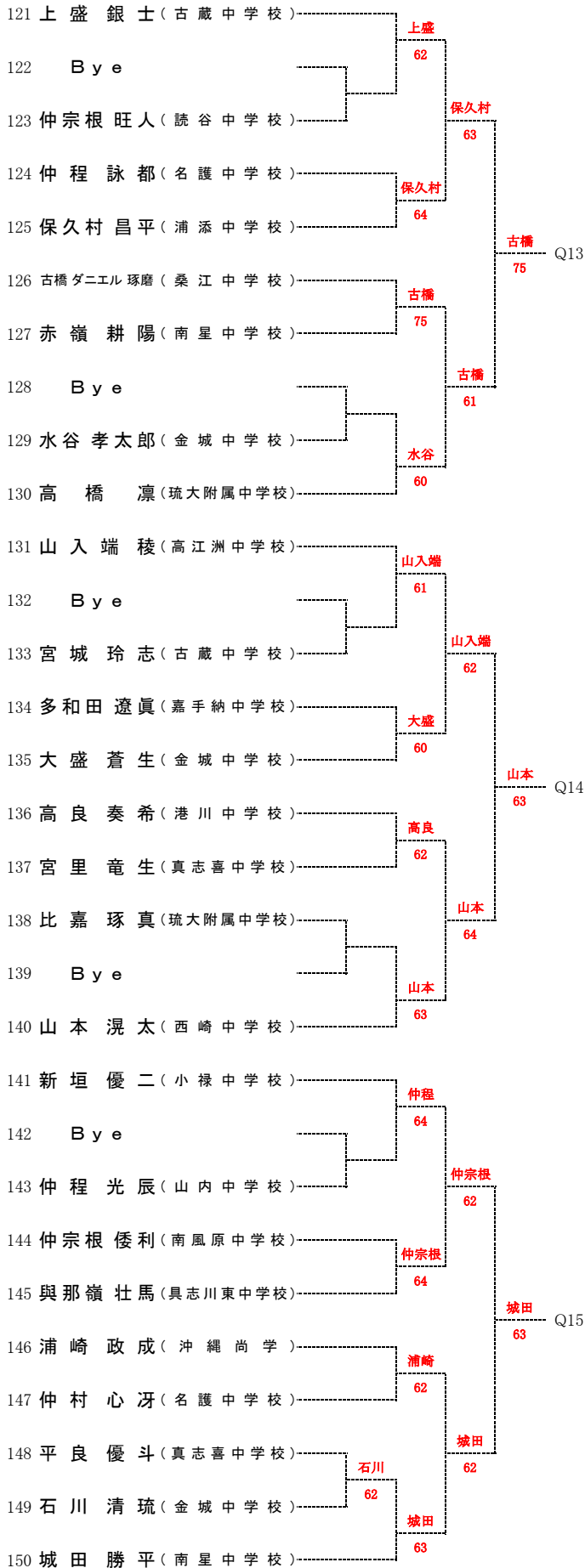
平成28年11月23日(水) 奥武山公園庭球場 受付8:30~8:50



平成28年度 沖縄県テニス選手権大会(ジュニアの部)

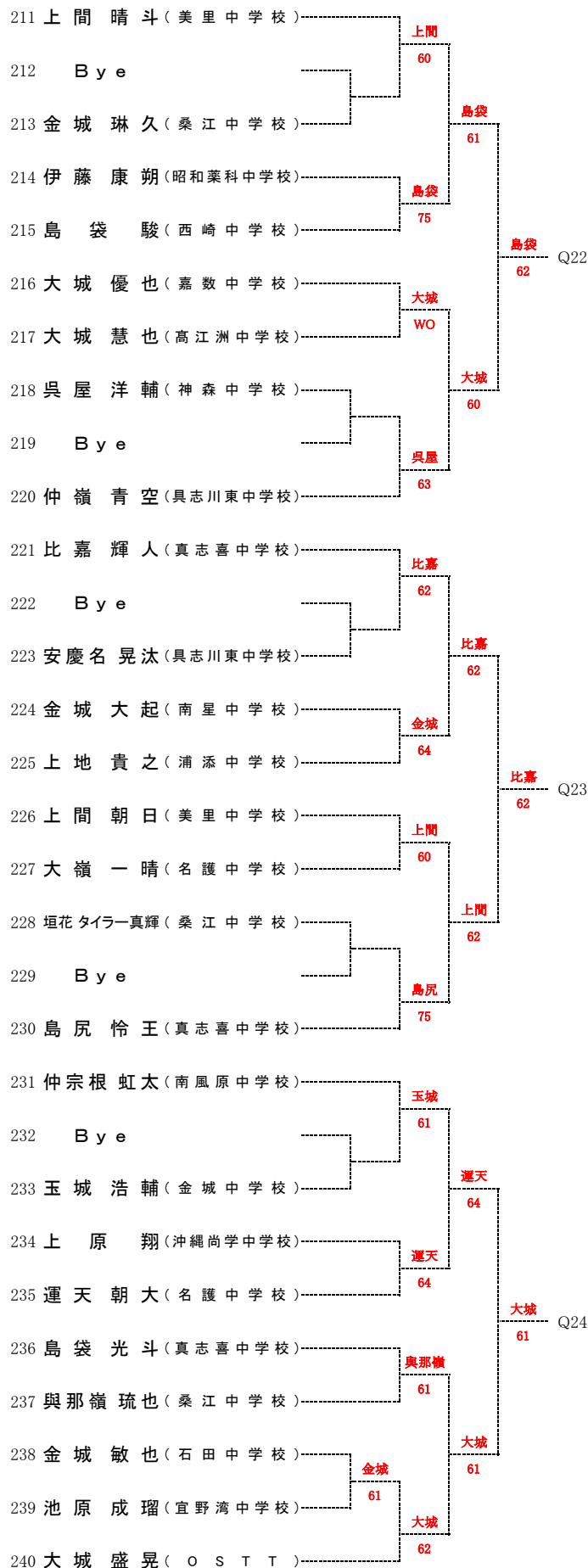
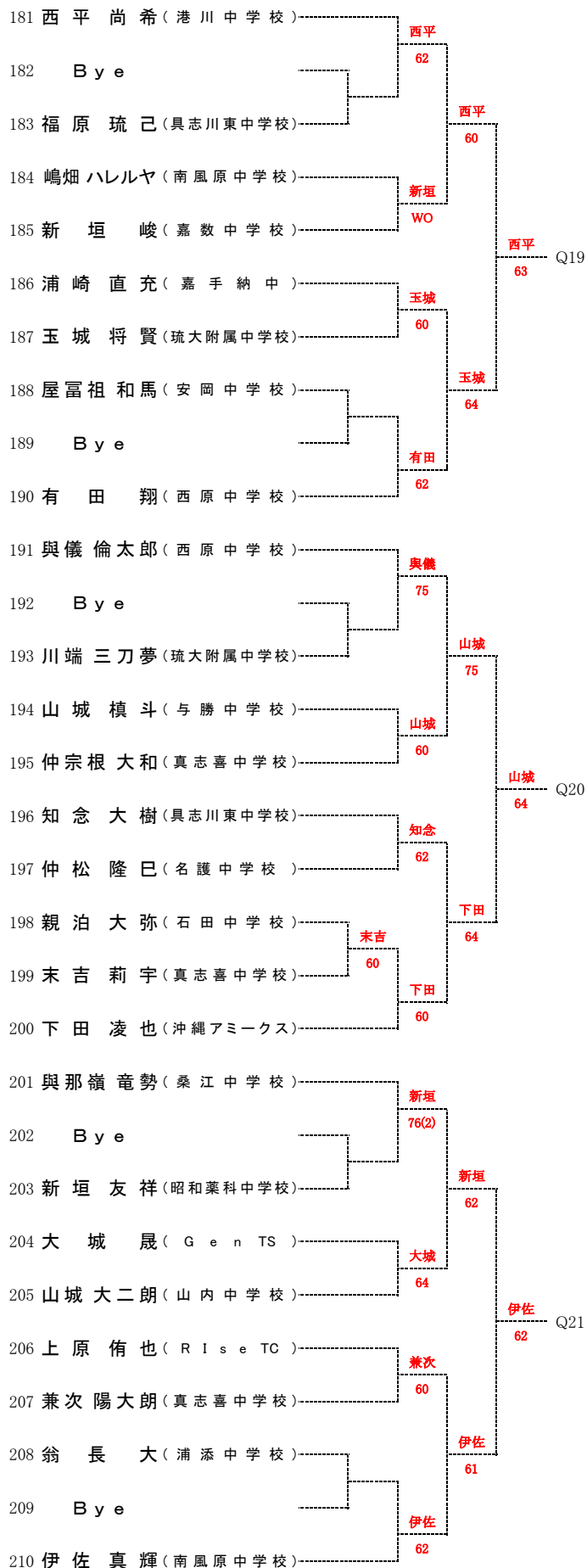
<14才以下男子シングルス> 予選2-1

平成28年11月23日(水) 漫湖公園市民庭球場 受付8:30~8:50



平成28年度 沖縄県テニス選手権大会(ジュニアの部)
 <14才以下男子シングルス> 予選2-2

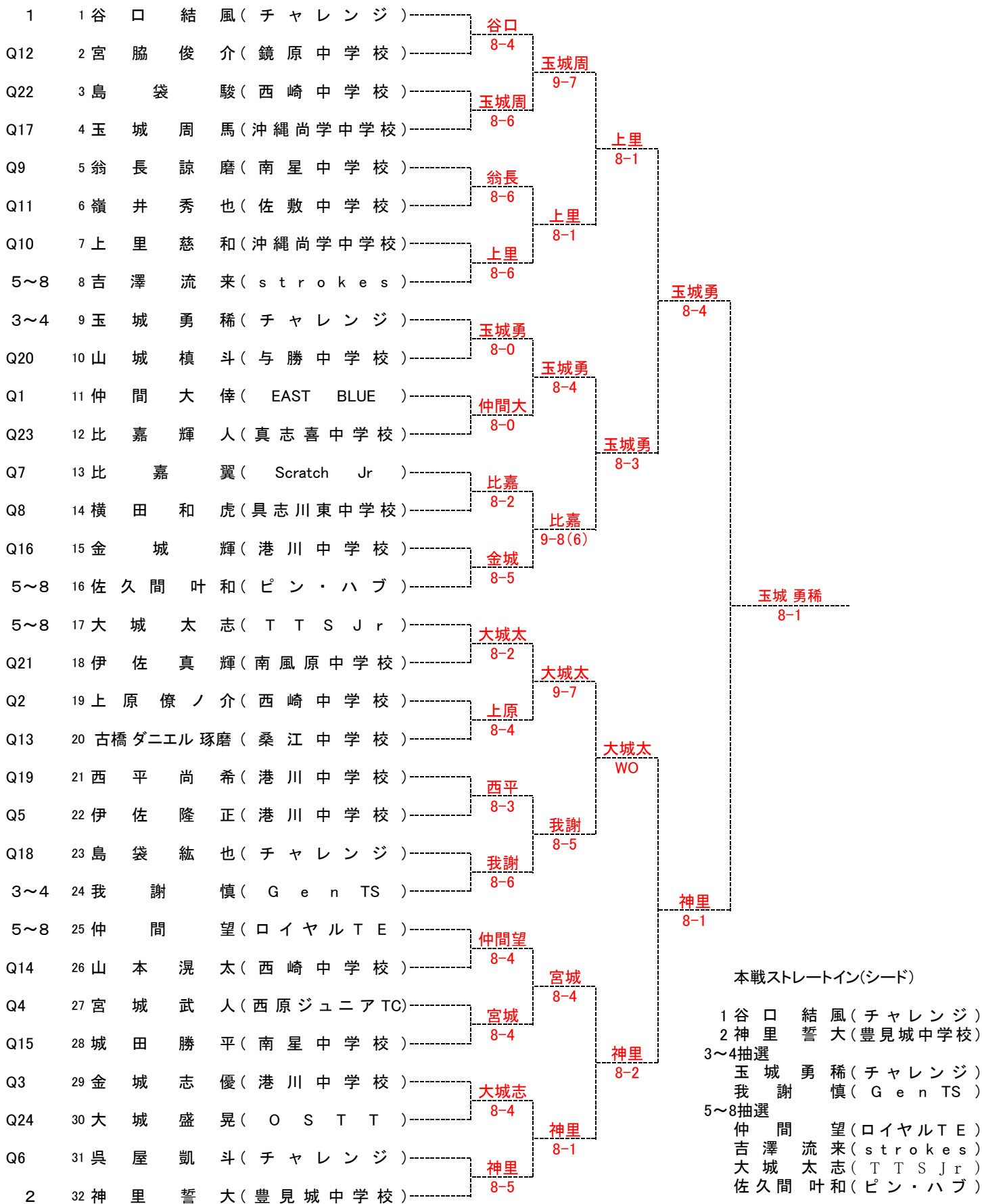
平成28年11月23日(水) 漫湖公園市民庭球場 受付8:30~8:50



平成28年度 沖縄県テニス選手権大会(ジュニアの部)
 <14才以下男子シングルス>本戦

平成28年11月26日(土)漫湖市民庭球場 受付12:00~12:30

シード



本戦ストレートイン(シード)

予選通過者

1 谷口 結風(チャレンジ)

2 神里 誓大(豊見城中学校)

3~4抽選

玉城 勇稀(チャレンジ)

我謝 慎(G e n T S)

5~8抽選

仲間 望(ロイヤルTE)

吉澤 流来(strokes)

大城 太志(T T S J r)

佐久間 叶和(ピン・ハブ)

Q1 仲間 大倅(EAST BLUE)

Q2 上原 僚ノ介(西崎中学校)

Q3 金城 志優(港川中学校)

Q4 宮城 武人(西原ジュニアTC)

Q5 伊佐 隆正(港川中学校)

Q6 呉屋 凱斗(チャレンジ)

Q7 比嘉 翼(Scratch Jr)

Q8 横田 和虎(具志川東中学校)

Q9 翁 長諒磨(南星中学校)

Q10 上里 慈和(沖縄尚学中学校)

Q11 嶺井 秀也(佐敷中学校)

Q12 宮脇 俊介(鏡原中学校)

Q13 古橋ダニエル琢磨(桑江中学校)

Q14 山本 滉太(西崎中学校)

Q15 城田 勝平(南星中学校)

Q16 金城 輝(港川中学校)

Q17 玉城 周馬(沖縄尚学中学校)

Q18 島袋 紘也(チャレンジ)

Q19 西平 尚希(港川中学校)

Q20 山城 慎斗(与勝中学校)

Q21 伊佐 真輝(南風原中学校)

Q22 島袋 駿(西崎中学校)

Q23 比嘉 輝人(真志喜中学校)

Q24 大城 盛晃(O S T T)

平成28年度沖縄県テニス選手権大会（ジュニアの部）

U16BS(1)

平成28年12月3日(土)漫湖市民庭球場 受付8:30~8:50

Tennis Tournament Planner - jta.tournamentssoftware.com

	選手登録番号	所属団体	Round 1	Round 2	Round 3	Round 4	Quarterfinals	Semifinals
1	000838	ハートフル・ピット	仲里 翼 [1]					
2			Bye 1	仲里 翼 [1]				
3	001302	北谷高校	六角 高琉		仲里 翼 [1]			
4	011561	GenTS	荒川 拓来	荒川 拓来 8-6	8-4			
5	008447	那覇国際高校	友寄 大樹			仲里 翼 [1]		
6	009857	沖縄高専	大工廻 睦都	友寄 大樹 w.o.		8-0		
7	011545	チャレンジ	當山 立人		當山 立人 8-1			
8	012045	北谷高校	門口 慎之介	當山 立人 8-1				
9	002708	北谷高校	川村 碧			仲里 翼 [1]		
10	009526	那覇国際高校	幸地 洸榊	川村 碧 8-2		8-0		
11	007139	読谷高校	中 滉斗		川村 碧 8-2			
12	012096	浦添高校	崎濱 大誉	中 滉斗 8-0				
13	004167	小禄高校	當山 琉士			川村 碧 8-6		
14	007193	具志川商業高校	宮城 忠成	宮城 忠成 8-2				
15			Bye 15		宮城 忠成 8-0			
16	012630	那覇国際高校	上地 唯翔	上地 唯翔				
17	008972	strokes	吉澤 時栄 [9/13]					仲里 翼 [1]
18			Bye 9	吉澤 時栄 [9/13]				8-0
19	012624	那覇工業高校	松田 絵龍瞳		吉澤 時栄 [9/13]			
20	012090	浦添高校	佐藤 龍之介	松田 絵龍瞳 8-3				
21	012212	北谷高校	阿波根 良磨			長濱 明 8-0		
22	007182	具志川商業高校	金城 龍葵	阿波根 良磨 8-4				
23	008677	那覇工業高校	長濱 明		長濱 明 9-7			
24	012197	浦添工業高校	宮城 壘	長濱 明 w.o.				
25	012099	北谷高校	玉城 琉希			大濱 陽祐 8-3		
26	007958	那覇国際高校	照屋 佑	照屋 佑 9-8(2)				
27	009430	S.T.K	大濱 陽祐		大濱 陽祐 8-3			
28	008331	普天間高校	宮國 樹	大濱 陽祐 8-3				
29	010450	北谷高校	内間 南斗			大濱 陽祐 8-6		
30	012019	具志川商業高校	幸喜 宇羅	内間 南斗 8-1				
31			Bye 7		内間 南斗 8-0			
32	009403	古蔵中学校	市田 智也 [5/8]	市田 智也 [5/8]				

平成28年度沖縄県テニス選手権大会（ジュニアの部）

U16BS(2)

平成28年12月3日(土)漫湖市民庭球場 受付8:30~8:50

Tennis Tournament Planner - jta.tournamentsoftware.com

	選手登録番号	所属団体	Round 1	Round 2	Round 3	Round 4	Quarterfinals	Semifinals
33	002506	嘉手納中学校	新垣 勇斗 [3/4]					
34			Bye 3	新垣 勇斗 [3/4]				
35	009871	フューチャー	安里 貴広		新垣 勇斗 [3/4]			
36	007316	那覇国際高校	山田 樹希	山田 樹希	8-4			
37	008874	那覇工業高校	呉屋 希緒			新垣 勇斗 [3/4]		
38	012091	浦添高校	新里 祐太	新里 祐太	8-2			
39	005826	北谷高校	與那覇 岳斗					
40	009371	前原高校	國場 海里	與那覇 岳斗	8-0			
41	012097	浦添高校	大兼 武幸			新垣 勇斗 [3/4]		
42	008175	小禄中学校	喜友名 大貴	喜友名 大貴	8-1			
43	007342	首里高校	大城 盛竜					
44	012088	嘉手納高校	儀間 壮大	大城 盛竜	8-2			
45	007841	浦添高校	松永 航			大山 光輝 [9/13]		
46	007809	那覇工業高校	久貝 大翔	松永 航	8-6			
47			Bye 13					
48	000950	ロイヤルTE	大山 光輝 [9/13]	大山 光輝 [9/13]	8-3			
49	002712	GenTS	我謝 桐吾 [9/13]					古堅 琉邦人 [5/8]
50			Bye 11	我謝 桐吾 [9/13]				9-8(5)
51	008732	浦添工業高校	仲西 涼					
52	008731	昭和薬科大学附属中学校	仲村 晃嗣	仲西 涼	8-3			
53	012653	那覇国際高校	松島 達人	W.O.		我謝 桐吾 [9/13]		
54	010667	与勝高校	高屋 雄真	高屋 雄真	8-4			
55	008966	知念高校	我謝 孝多					
56	010158	古蔵中学校	宮城 嵩朗	我謝 孝多	8-2			
57	007861	読谷高校	宮城 巧			古堅 琉邦人 [5/8]		
58	009024	普天間高校	徳嶺 零也	徳嶺 零也	8-4			
59	010291	S.T.K	大城 廣晃					
60	007881	浦添高校	上地 聖弥	大城 廣晃	8-3			
61	007960	北谷高校	岩見 駿			古堅 琉邦人 [5/8]		
62	007429	沖縄高専	宮平 大瑚	岩見 駿	8-5			
63			Bye 5					
64	005615	チャレンジ	古堅 琉邦人 [5/8]	古堅 琉邦人 [5/8]	8-1			

平成28年度沖縄県テニス選手権大会（ジュニアの部）

U16BS(3)

平成28年12月3日(土)漫湖市民庭球場 受付9:30~9:50

Tennis Tournament Planner - jta.tournamentsoftware.com

	選手登録番号	所属団体	Round 1	Round 2	Round 3	Round 4	Quarterfinals	Semifinals
65	002717	沖縄東中学校	島袋 愛基 [5/8]					
66			Bye 6	島袋 愛基 [5/8]				
67	008305	名護商工高等学校	池宮 秀哉		島袋 愛基 [5/8]			
68	006966	小禄高校	仲程 祐輝	池宮 秀哉 8-5	8-1			
69	000012	西原高校	城間 光矢			島袋 愛基 [5/8]		
70	007458	北谷高校	喜屋武 流翔	城間 光矢 8-1		8-1		
71	012591	首里東高等学校	金城 太陽		城間 光矢 8-1			
72	012094	浦添高校	長嶺 智拓	長嶺 智拓 w.o.				
73	007462	名護商工高等学校	新城 雄太郎				島袋 愛基 [5/8]	
74	011798	宜野湾高校	米須 晴流	米須 晴流 8-2			8-0	
75	007453	沖縄高専	玉城 晃太		玉城 晃太 8-1			
76	009842	八重山高校	黒島 将斗	玉城 晃太 8-6				
77	003513	浦添高校	宮城 慧			玉城 晃太 8-4		
78	009914	沖縄尚学中学校	上地 峻智	宮城 慧 8-4				
79			Bye 12		宮城 慧 w.o.			
80	003980	港川中学校	大村 蒼太 [9/13]	大村 蒼太 [9/13]				
81	009518	石田中学校	大城 秀平				島袋 愛基 [5/8]	
82			Bye 14	大城 秀平			8-4	
83	007183	具志川商業高校	又吉 蓮		又吉 蓮 8-4			
84	010165	沖縄東中学校	成田 時英	又吉 蓮 w.o.				
85	007090	読谷高校	喜久本 涼			又吉 蓮 8-4		
86	012100	浦添高校	玉城 空	喜久本 涼 8-1				
87	009870	フューチャー	與那城 優希		喜久本 涼 8-4			
88	007454	北谷高校	與儀 優雅	與那城 優希 8-3				
89	012070	那覇国際高校	平山 幹二				知念 泰我 [3/4]	
90	012018	具志川商業高校	座間味 優	座間味 優 8-2			8-0	
91	012095	浦添高校	下地 和希		瑞慶山 亮 8-2			
92	007641	読谷高校	瑞慶山 亮	瑞慶山 亮 8-1				
93	012579	嘉手納高校	地花 麗斗			知念 泰我 [3/4]		
94	007465	名護高校	伊藤 颯大	伊藤 颯大 8-1		8-3		
95			Bye 4		知念 泰我 [3/4]			
96	000699	チームSTEP	知念 泰我 [3/4]	知念 泰我 [3/4]	8-0			

平成28年度沖縄県テニス選手権大会（ジュニアの部）

U16BS(4)

平成28年12月3日(土)漫湖市民庭球場 受付9:30~9:50

Tennis Tournament Planner - jta.tournamentssoftware.com

	選手登録番号	所属団体	Round 1	Round 2	Round 3	Round 4	Quarterfinals	Semifinals
97	003523	ピン・ハブ	荻堂 公史郎 [5/8]					
98			Bye 8	荻堂 公史郎 [5/8]				
99	009424	名護商工高校	長浜 奨也		荻堂 公史郎 [5/8]			
100	010748	嘉手納高校	玉城 俊	玉城 俊	8-5			
101	010501	浦添工業高校	山田 真碧			上原 貴太郎		
102	007950	那覇国際高校	小橋川 健成	小橋川 健成	8-6			
103	007174	豊見城南高校	城間 翔			上原 貴太郎		
104	006930	STEP	上原 貴太郎	上原 貴太郎	8-2			
105	012629	名護商工高校	島袋 琉平				謝花 海希 [9/13]	
106	007438	北谷高校	仲宗根 光	仲宗根 光	8-0		8-6	
107	006820	浦添高校	安座間 喜亜			仲宗根 光		
108	006852	那覇国際高校	藤井 仁志	藤井 仁志	8-2		謝花 海希 [9/13]	
109	009215	普天間高校	町田 怜				8-2	
110	005916	GenTS	宮國 英俊	宮國 英俊	8-6			
111			Bye 10				謝花 海希 [9/13]	
112	007994	Scratch Jr	謝花 海希 [9/13]	謝花 海希 [9/13]	8-6			
113	002631	興南高校	城間 有希					奥村 龍太郎 [2]
114			Bye 16	城間 有希				8-3
115	007409	小禄高校	當間 一矢			城間 有希		
116	007740	嘉手納高校	馬淵 城	馬淵 城	8-1			
117	012101	北谷高校	平良 佳暉			城間 有希		
118	012017	具志川商業高校	玉城 滉大	平良 佳暉	8-4			
119	010992	フューチャー	宮城 光幸			宮城 光幸		
120	007829	浦添高校	山田 龍弥	宮城 光幸	8-1			
121	012538	与勝高校	池味 華唯斗				奥村 龍太郎 [2]	
122	001593	チャレンジ	佐藤 駿	佐藤 駿	8-3		8-0	
123	012016	具志川商業高校	伊波 証			佐藤 駿		
124	012065	那覇西高校	高良 周平	高良 周平	8-1			
125	005931	那覇国際高校	山里 将瑚				奥村 龍太郎 [2]	
126	009398	南風原高校	赤嶺 耕平	山里 将瑚	8-0			
127			Bye 2				奥村 龍太郎 [2]	
128	000702	STEP	奥村 龍太郎 [2]	奥村 龍太郎 [2]	8-1			

平成28年度沖縄県テニス選手権大会（ジュニアの部）

U16BS(SF~F)

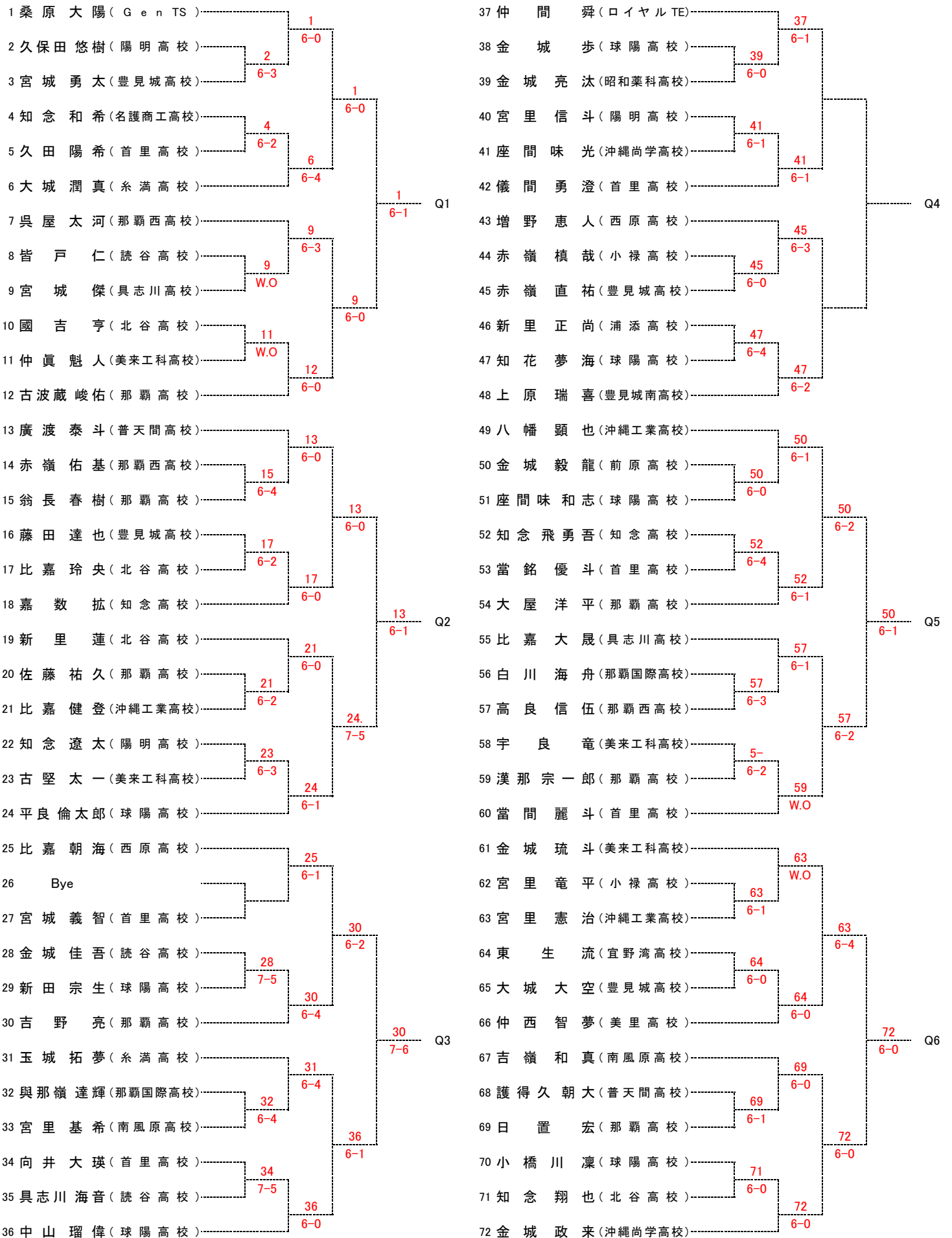
Tennis Tournament Planner - jta.tournamentsoftware.com

	選手登録番号	所属団体	Semifinals	Final	勝者
1	000838	ハートフル・ビット	仲里 翼 [1]		
64	005615	チャレンジ	古堅 琉邦人 [5/8]	仲里 翼 [1] 8-1	
65	002717	沖縄東中学校	島袋 愛基 [5/8]	仲里 翼 [1] 8-5	
128	000702	STEP	奥村 龍太郎 [2]	島袋 愛基 [5/8] 9-8(3)	

平成28年度 沖縄県テニス選手権大会(ジュニアの部)

<18才以下男子シングルス> 予選1-1

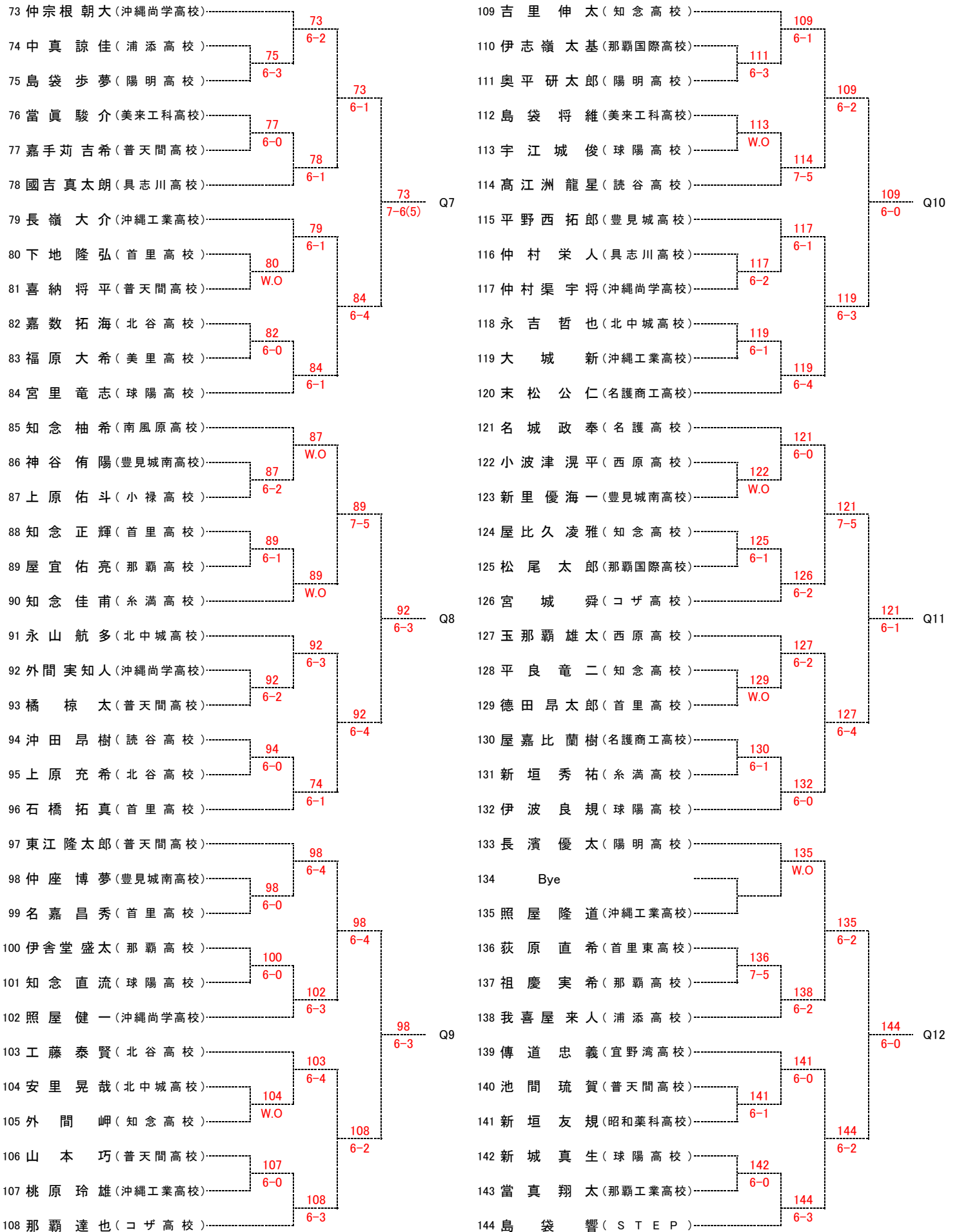
平成28年12月10日(土) 奥武山公園庭球場 受付8:30~8:50



平成28年度 沖縄県テニス選手権大会(ジュニアの部)

<18才以下男子シングルス> 予選1-2

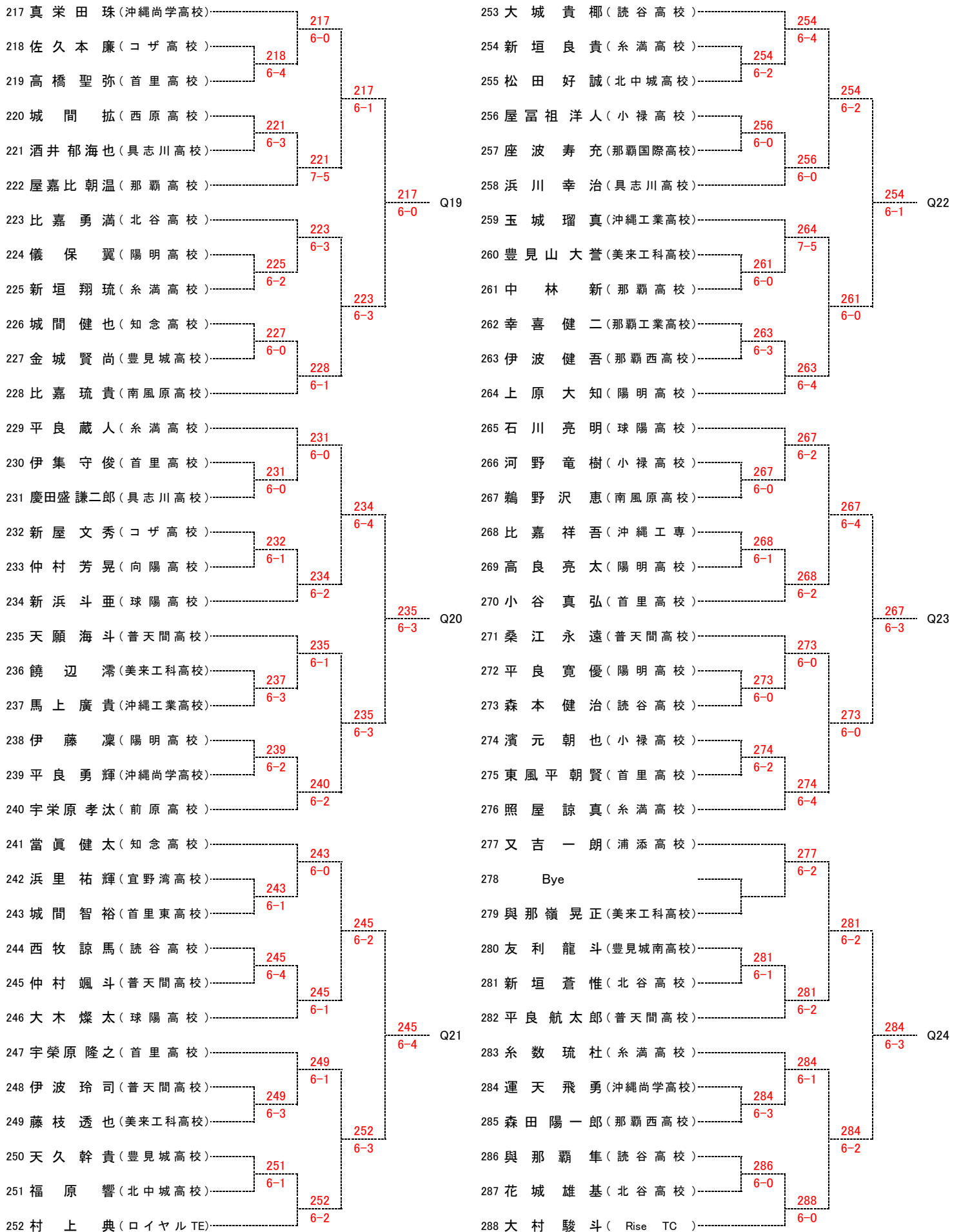
平成28年12月10日(土) 奥武山公園庭球場 受付9:30~9:50



平成28年度 沖縄県テニス選手権大会(ジュニアの部)

<18才以下男子シングルス> 予選2-2

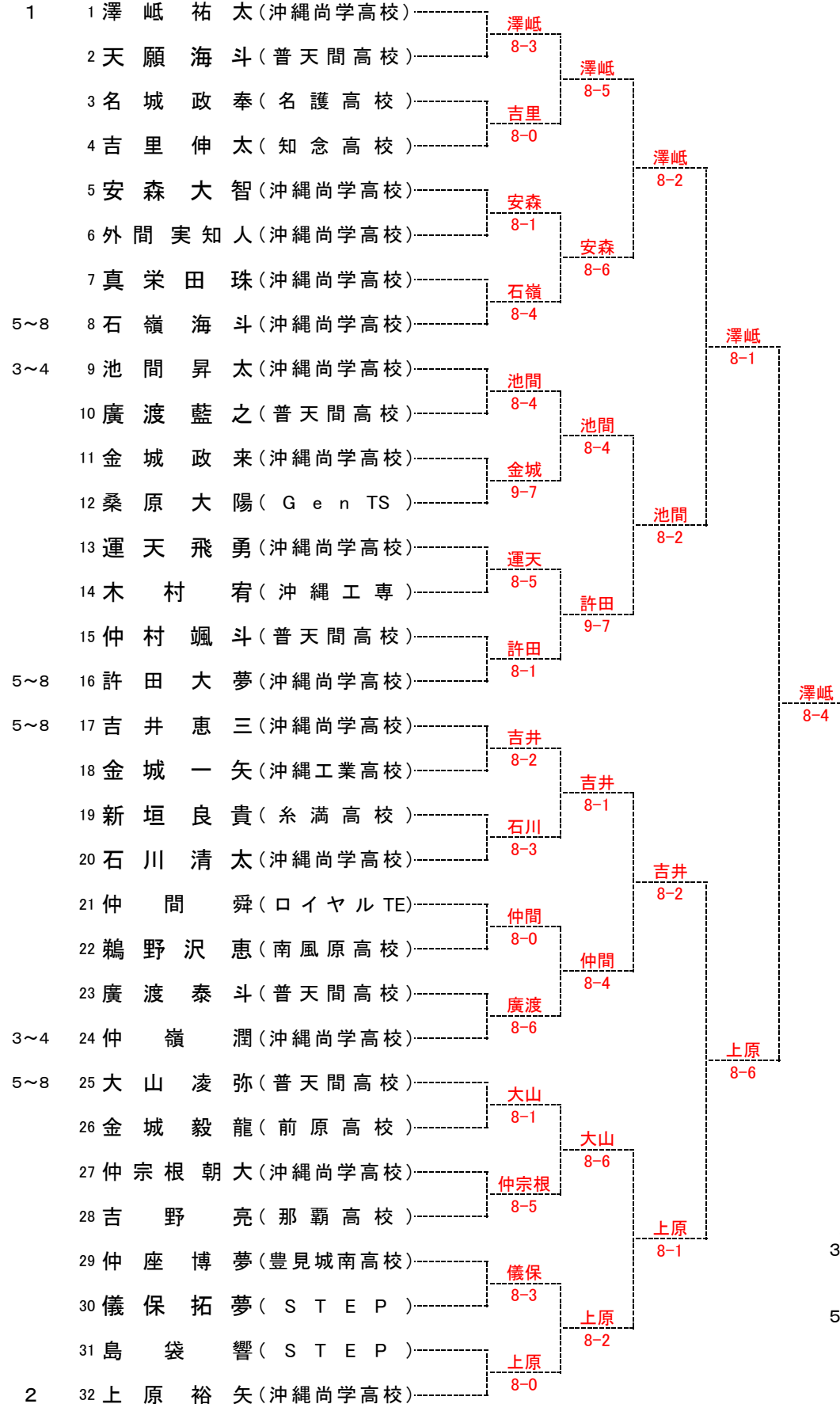
平成28年12月17日(土) 奥武山公園庭球場 受付9:30~9:50



平成28年度 沖縄県テニス選手権大会(ジュニアの部) <18才以下男子シングルス>本戦

平成28年12月18日(日) 奥武山公園テニスコート 受付 10:00~10:50

シード



本戦ストレートイン(シード)

- 1 澤 岷 祐 太 (沖縄尚学高校)
- 2 上 原 裕 矢 (沖縄尚学高校)
- 3~4 抽選
池 間 昇 太 (沖縄尚学高校)
仲 嶺 潤 (沖縄尚学高校)
- 5~8 抽選
石 嶺 海 斗 (沖縄尚学高校)
大 山 凌 弥 (普天間高校)
吉 井 恵 三 (沖縄尚学高校)
許 田 大 夢 (沖縄尚学高校)

本戦ストレートイン(シード)

予選通過者

1 澤 岷 祐 太(沖縄尚学高校)

2 上 原 裕 矢(沖縄尚学高校)

3~4抽選

池 間 昇 太(沖縄尚学高校)

仲 嶺 潤(沖縄尚学高校)

5~8抽選

石 嶺 海 斗(沖縄尚学高校)

大 山 凌 弥(普天間高校)

吉 井 恵 三(沖縄尚学高校)

許 田 大 夢(沖縄尚学高校)

Q1 桑 原 大 陽(G e n T S)

Q2 廣 渡 泰 斗(普天間高校)

Q3 吉 野 亮(那覇高校)

Q4 仲 間 舜(ロイヤルTE)

Q5 金 城 毅 龍(前原高校)

Q6 金 城 政 来(沖縄尚学高校)

Q7 仲 宗 根 朝 大(沖縄尚学高校)

Q8 外 間 実 知 人(沖縄尚学高校)

Q9 仲 座 博 夢(豊見城南高校)

Q10 吉 里 伸 太(知念高校)

Q11 名 城 政 奉(名護高校)

Q12 島 袋 響(S T E P)

Q13 儀 保 拓 夢(S T E P)

Q14 廣 渡 藍 之(普天間高校)

Q15 木 村 宥(沖縄工専)

Q16 石 川 清 太(沖縄尚学高校)

Q17 金 城 一 矢(沖縄工業高校)

Q18 安 森 大 智(沖縄尚学高校)

Q19 真 栄 田 珠(沖縄尚学高校)

Q20 天 願 海 斗(普天間高校)

Q21 仲 村 颯 斗(普天間高校)

Q22 新 垣 良 貴(糸満高校)

Q23 鵜 野 沢 恵(南風原高校)

Q24 運 天 飛 勇(沖縄尚学高校)