

＜一般男子オープンクラス＞

平成28年1月17日(日)奥武山公園庭球場
 平成28年1月23日(土)奥武山公園庭球場
 平成28年3月20日(日)奥武山公園庭球場

1	768	宮城	陵太	(BCテニスクラブ)					
	1441	伊沢	伸悟	(BCテニスクラブ)					
2				Bye					
3	6592	宮城	孝雅	(琉大医)				1	
	308	豊里	駿	(琉大医)	NS			wo	
4	8526	野口	勇	(MRS)	NS				
	10841	権藤	丞	(MRS)					
5	7580	伊集	朝哉	(フリー)				7	
	47	喜名	景太	(沖縄工業高校)		5		84	
6	800	比嘉	真吾	(那覇国際高校)		wo			
	2112	伊佐	彰友	(沖縄尚学高校)			7		
7	4450	島尻	哲至	(沖縄銀行)				85	
	5746	屋富	祖亘	(UTC)		7			
8	158	喜瀬	陽大	(北谷SC)					
	226	白石	武山	(フリー)		wo			
9	6753	奈良	美輝	(チームわくがわ)				9	
	10083	萩原	由法	(S.T.K)				97	
10				Bye					
11	5424	黒島	勇輝	(トミザラス)				9	
	6309	鉢嶺	清章	(漫友会)		11		81	
12	4503	藤木	敏也	(空自那覇)					
	8173	青山	桂二	(空自那覇)		97		9	
13	4345	古謝	良裕	(沖電TC)					
	5744	仲眞	亮	(ワープ)		14		81	
14	2239	喜納	祐市	(Joker)					
	6125	池間	利信	(Joker)		83		16	
15				Bye				97	
16	6292	玉寄	貴也	(UTC)					
	4146	新里	朝彦	(EAST BLUE)					9
17	11538	名嘉	眞翼	(ナカマ家電サービス)					85
	4917	新里	朝輝	(S.T.K)		17			
18	1882	源河	朝哉	(GenTS)		wo			
	10055	高宮	城淳	(GenTS)			17		
19	4499	喜屋	武隆	(ろうきん)				83	
	4498	山内	恵今	(読谷高校職員)			19		
20	160	北見	雄治	(S.T.K)					
	776	多和田	真斗	(沖縄国際大学)		wo			
21	4857	名城	政俊	(琉大医)				24	
	4501	丹羽	悠	(琉大医)	NS			86	
22	4511	塚本	祐一	(空自那覇)	NS				
	2088	嘉数	泰志	(空自那覇)			24		
23				Bye				wo	
24	5742	石村	幸慎	((株)Impress)					
	9116	兼次	竜佑	(日本郵便株式会社)					24
25	68	新垣	世良	(S.T.K)					86
	10348	Kazuya Day Terada		(freeeeee)		26			
26	1976	大城	秀	(沖縄高専)		wo			
	3580	木村	宥	(沖縄高専)					
27	1732	新垣	晴矢	(沖縄国際大学)				27	
	671	嘉数	賢汰	(沖縄国際大学)		27		86	
28	8683	照屋	一成	(BREMEN)					
	396	町田	和人	(BREMEN)		86			
29	4493	渡名	喜庸	(トミザラス)				32	
	10224	友利	勇介	(トミザラス)				80	
30	5440	浦崎	陽平	(沖電TC)					
	4763	川畑	将明	(海邦銀行)		86			
31				Bye				86	
32	2715	中村	翔	(shot)					
	3614	大城	祥平	(shot)					

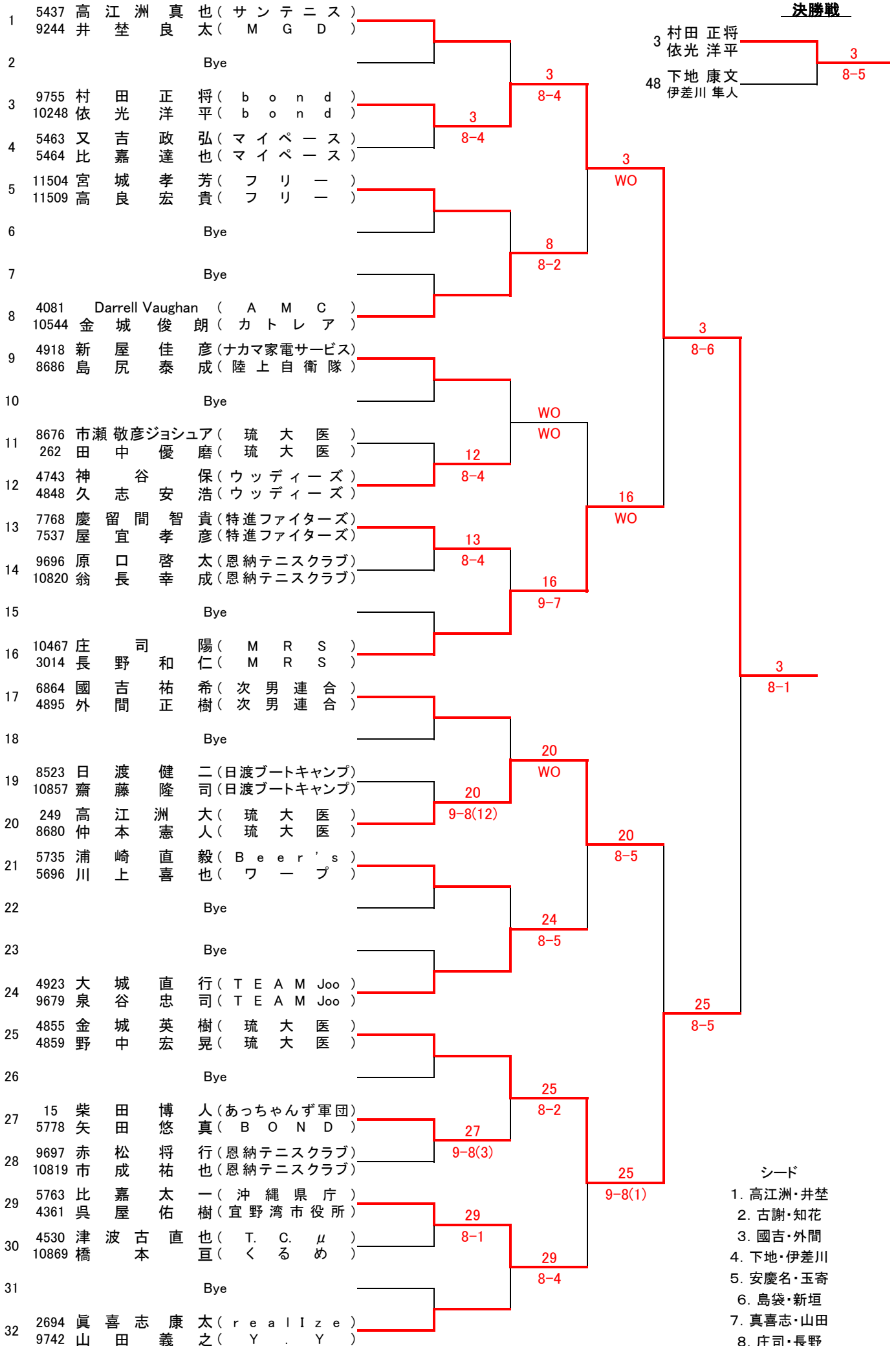
シード

1. 宮城・伊沢
2. 中村・大城
3. 石村・兼次
4. 奈良・萩原
5. 玉寄・新里(彦)
6. 新垣・Kazuya
7. 名嘉眞・新里(輝)
8. 喜瀬・白石

< 一般男子中級クラス > 1

平成28年1月17日(日)奥武山公園庭球場
残り試合2月21日(日)漫湖市民庭球場

決勝戦



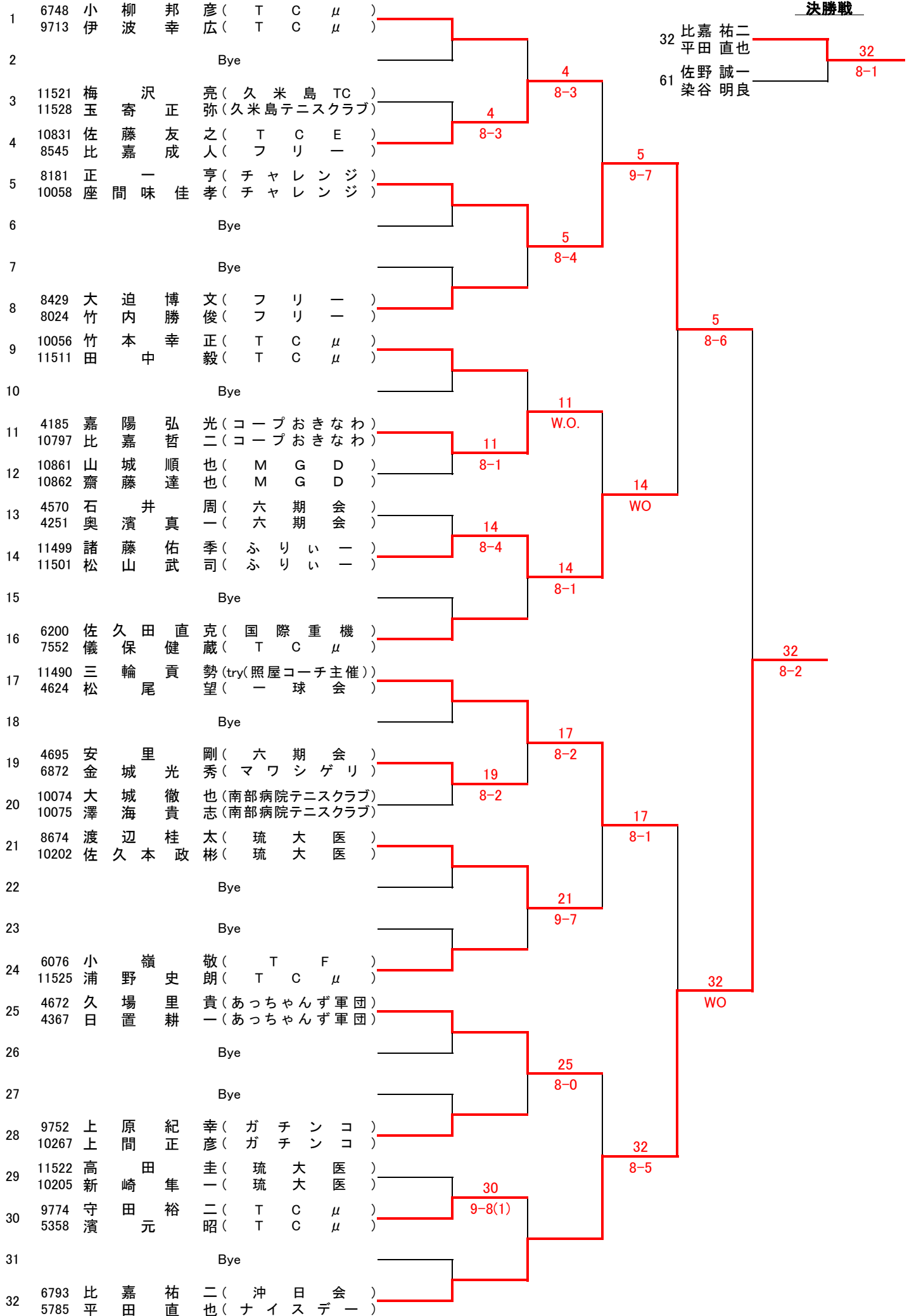
< 一般男子中級クラス > 2

平成28年1月17日(日)奥武山公園庭球場
残り試合2月21日(日)漫湖市民庭球場

		3602 安慶名智人(宮良倶楽部)	33
		4877 玉寄十夢(グッピー)	34
		Bye	34
	35		
	8-2	4871 郭宇彬(テラスホテルズ)	35
		4870 伊佐常倫(北中城村役場)	35
	35		
	8-1	9775 羽田晶年(一球会)	36
		10130 與那城章一(サンデーズ)	36
	40		
	8-6	3016 今川雅之(MTC)	37
		214 佐久原悠也(BREMEN)	37
	37		
	8-0	11483 当真嗣保(フリー)	38
		11492 安里良教(フリー)	38
	40		
	8-0	Bye	39
		7553 宮城朋弥(那覇市役所)	40
		8551 比嘉貴洋(琉大OB)	40
		4512 高良恭平(チームTAKARA)	41
		4519 澤西章仁(チームTAKARA)	41
	41		
	8-5	Bye	42
		Bye	43
	48		
	WO	4443 高良佳昇(チームK)	44
		4095 高橋一人(TCM)	44
		10135 照屋貴博(サンデーズ)	45
		10187 山信田啓(サンデーズ)	45
	45		
	8-6	4076 川平哲郎(さんふらわー)	46
		5439 島袋直樹(さんふらわー)	46
	48		
	8-3	Bye	47
		6607 下地康文(さめ〜ず)	48
		10199 伊差川隼人(さめ〜ず)	48
	48		
	7-8RET	10053 島袋史斗(UTC)	49
		10810 新垣匠(ホテルモンテ沖縄)	49
		Bye	50
	49		
	8-5	9694 玉城力(恩納テニスクラブ)	51
		11533 北川功(恩納テニスクラブ)	51
	52		
	W.O.	4047 城間大裕(海邦銀行)	52
		4048 山城裕紀(KBC)	52
	49		
	9-8(7)	9657 平田嗣雄(琉球大学)	53
		9662 都丸一輝(琉大)	53
	53		
	8-4	6887 大西誠司(TCM)	54
		8522 北原邦彦(TCM)	54
	56		
	8-6	Bye	55
		8509 比嘉允顕(フェニックス)	56
		140 嘉数祐二(どうも、ゆうじです)	56
	49		
	8-6	1442 銘苅裕二(クロバー)	57
		4060 池原匡(クロバー)	57
		Bye	58
	60		
	9-8(7)	Bye	59
		8629 吉味拓真(フリー)	60
		2695 宮里周作(フリー)	60
	61		
	8-6	3604 平安名智貴(琉大医)	61
		7755 岡本卓磨(琉大医)	61
	61		
	8-6	4419 宮国清(ラッキーTC)	62
		4283 渡慶次明(ラッキーTC)	62
	61		
	WO	Bye	63
		3591 古謝浩一(フリー)	64
		8595 知花康(フリー)	64

< 一般男子初級クラス > 1

平成28年1月17日(日)奥武山公園庭球場
残り試合2月21日(日)漫湖市民庭球場
決勝戦



< 一般男子初級クラス > 2

平成28年1月17日(日)奥武山公園庭球場
残り試合2月21日(日)漫湖市民庭球場

			4116 黒島 弘之(ビーシュリンプ)	33
			11502 金城 君博(漫遊会)	34
			Bye	34
	35			
	9-8(3)			
		35	4301 平谷 良樹 貴(ラッキーTC)	35
		8-3	8684 谷 圭 祐(ラッキーTC)	35
			11529 高橋 義仁(NANJOY)	36
			11530 吉里 昌太(NANJOY)	36
	37			
	WO		4427 宮城 真政(沖縄県社会福祉協議会)	37
			4595 比嘉 繁(どるふいん整体)	37
			Bye	38
	37			
	8-6		Bye	39
			4398 下地 隆(ウエンズ)	40
			4924 小波 津和 宗(FTC)	40
			9233 田村 一郎(TTT)	41
			9667 黒木 真琴(TTT)	41
			Bye	42
	WO			
	WO		4860 浦添 朝紀(FTC)	43
		43	5495 中島 克己(FTC)	43
		W.O.	4438 仲里 政泰(ウェーデルンTC)	44
			4101 村井 博哉(ウェーデルンTC)	44
	48			
	WO		6947 比嘉 遼人(フリー)	45
			9660 宮城 勝利(フリー)	45
			Bye	46
	48			
	8-0		Bye	47
			4356 大城 栄(安心ダイヤル)	48
			6612 田本 慎也(ウッディーズ)	48
			4250 又吉 弘(とくいち)	49
			4258 名城 康昌(とくいち テニスクラブ)	49
			Bye	50
	49			
	WO		9770 足立 晃一(サンデーズ)	51
		51	10125 玉 勢 豪(サンデーズ)	51
		8-1	11517 村上 嘉哉(琉大医)	52
			11518 千葉 俊彦(琉大医)	52
	53			
	9-8(5)		9779 安東 勇(陸自那覇)	53
			11495 井植 靖弘(陸自那覇)	53
			Bye	54
	53			
	8-2		Bye	55
			10268 神里 要(TCμ)	56
			9682 山口 将(TCμ)	56
			9672 玉城 哲(フリー)	57
			9141 下田 清治(フリー)	57
			Bye	58
	60			
	W.O.		Bye	59
			10871 長元 司(フリー)	60
			11520 森 正 明(フリー)	60
	61			
	8-6		9119 佐野 誠一(ザ☆リターン)	61
		61	9121 染谷 明 良(ザ☆リターン)	61
		8-2	11513 知念 寛之(TCμ)	62
			9179 仲尾 次 政 武(TCμ)	62
	61			
	8-4		Bye	63
			6289 真栄 平久(チームQ)	64
			8020 吉村 昭 史(フリー)	64

＜ベテラン男子35才以上＞

平成28年1月16日(土)奥武山公園庭球場

1	2468 伊 吉 明 (チーム K) 5451 儀 間 仁 (チーム K)							
2		Bye						
3	4531 松 田 靖 (チャレンジ) 8673 石 井 貴 徳 (T B)							
4	11514 松 隈 保 巳 (T C μ) 11515 有 安 大 典 (C M T C)							
5	4759 比 嘉 福 也 (BC テニスクラブ) 4900 比 嘉 拓 (BC テニスクラブ)							
6		Bye						
7	4375 山 内 章 広 (チャレンジ) 11 仲 栄 真 政 作 (チャレンジ)							
8	1308 丸 居 一 隆 (6 c l o u d) 4106 金 城 匠 (6 C l o u d)							
9	4421 湧 川 重 智 (チームわくがわ) 4546 上 江 洌 学 (T C μ)							
10	5484 比 嘉 厚 (あっちゃんず軍団) 5733 城 間 睦 之 (あっちゃんず軍団)							
11		Bye						
12	4238 前 仲 清 浩 (漫 友 会) 10835 田 中 建 太 郎 (沖縄県産業振興公社)							
13	6878 中 原 健 太 郎 (沖 観 所) 11505 袖 林 利 行 (o o s)							
14	4343 国 吉 真 功 (沖 電 TC) 4346 崎 原 学 (沖 電 TC)							
15		Bye						
16	4524 真 境 名 啓 (T e a m J o o) 4525 新 城 隆 (T e a m j o o)							

シード

- 1. 伊吉・儀間
- 2. 真境名・新城
- 3. 前仲・田中
- 4. 比嘉・比嘉

＜ベテラン男子45才以上＞

平成28年1月16日(土)奥武山公園庭球場

1	2231	杉 本 博 (A's Factory)	3617	井 藤 善 夫 (A's Factory)		
2	6062	Shishkov.Y.Dimitro (北 谷 SC)	11542	popov v stoyan (S T S)	1	8-2
3	4237	目 取 眞 興 鉄 (T T T)	9693	玉 那 覇 浩 (T T T)	3	8-1
4	3599	石 川 清 昭 (朝 練 ク ラ ブ)	6761	屋 良 朝 群 (T C μ)	3	8-3

＜ベテラン男子55才以上＞

平成28年1月16日(土)奥武山公園庭球場

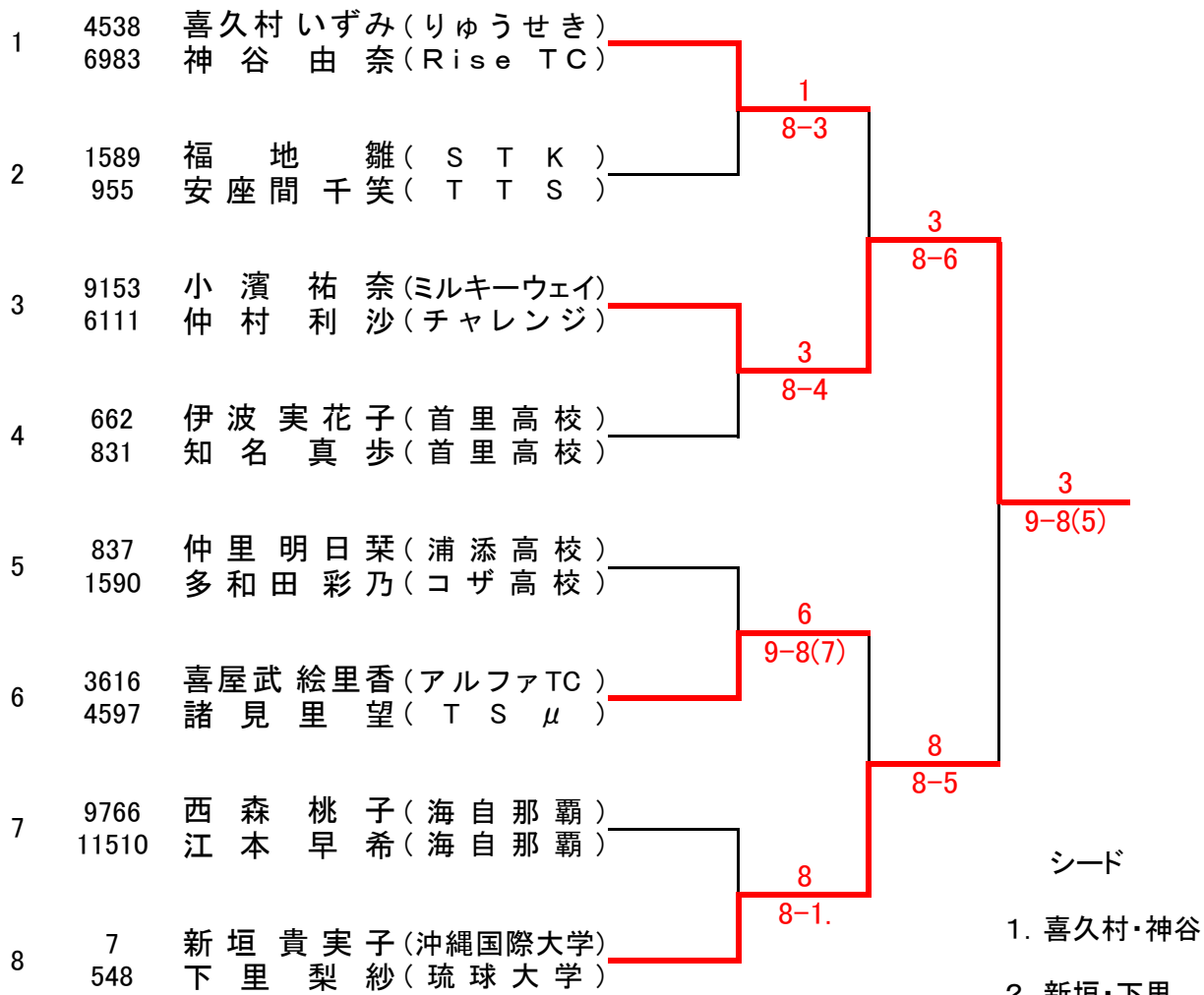
1	4306	玉 城 義 久 (ラ ッ キ ー T C)	5457	湧 田 森 明 (T C μ)		
2		Bye				
3	4521	嘉 数 好 規 (チ ー ム K)	7759	牛 迫 康 信 (漫 友 会)	4	8-4
4	4051	安 次 嶺 昌 記 (ワ ー プ)	5413	上 原 弘 道 (ワ ー プ)	4	8-3
5	4907	上 原 一 正 (木 漫 TC)	6072	具 志 堅 恵 治 (漫 坊 ' s)	6	8-5
6	4884	平 良 博 紀 (株 沖 縄 ダ イ ケ ン)	5420	比 嘉 博 義 行 (宮 城 TC)	8	8-0
7	4507	照 喜 名 朝 栄 (沖 電 TC)	10078	平 良 和 彦 (t c α)	8	8-4
8	4479	浦 崎 薫 (護 佐 丸)	5748	比 嘉 健 (護 佐 丸)		

シード

- 1. 玉城・湧田
- 2. 浦崎・比嘉

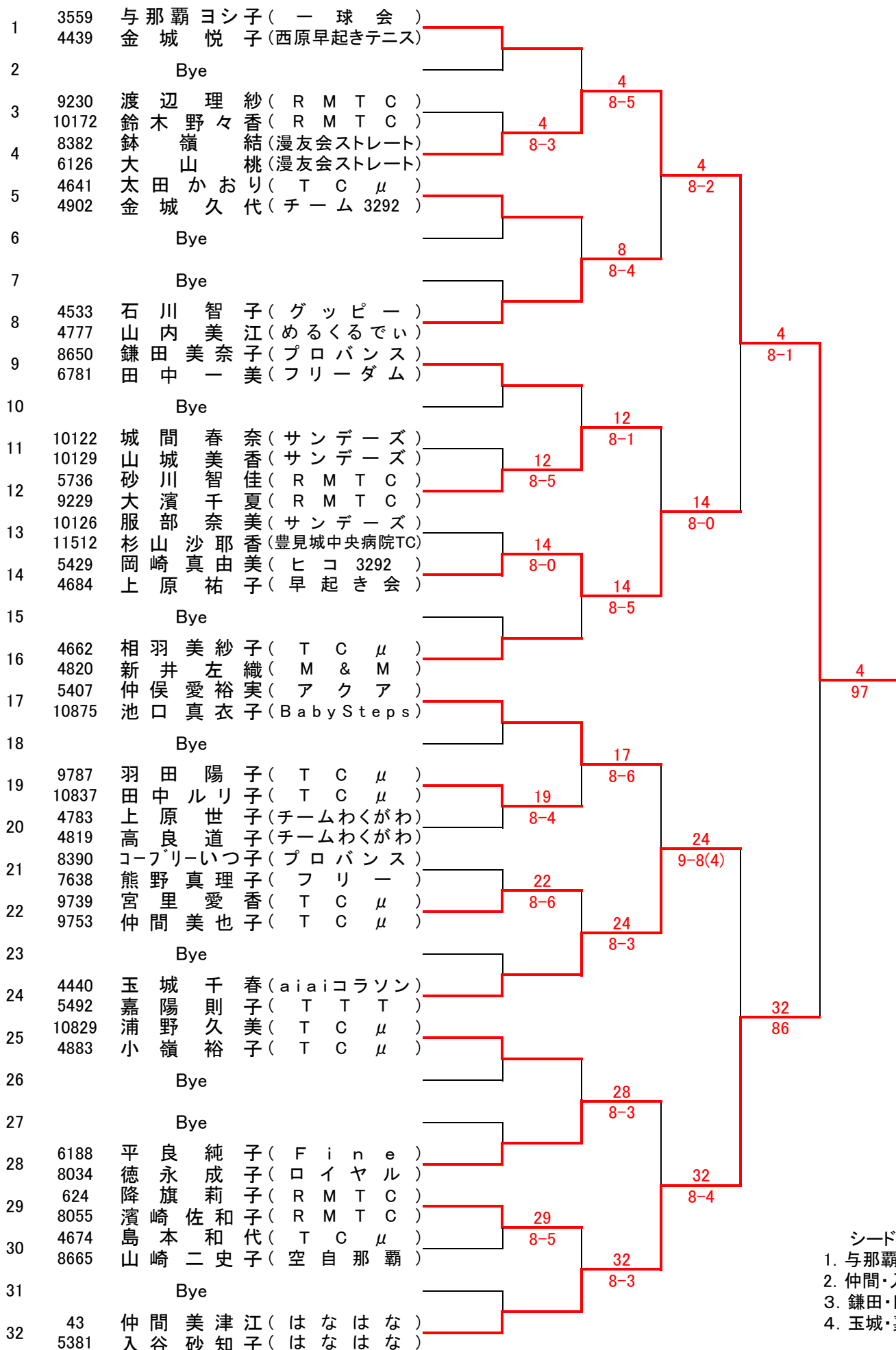
＜一般女子オープンクラス＞

平成28年1月16日(土)奥武山公園庭球場



＜一般女子中級クラス＞

平成28年1月16日(土)奥武山公園庭球場



- シード
1. 与那覇・金城
 2. 仲間・入谷
 3. 鎌田・田中
 4. 玉城・嘉陽

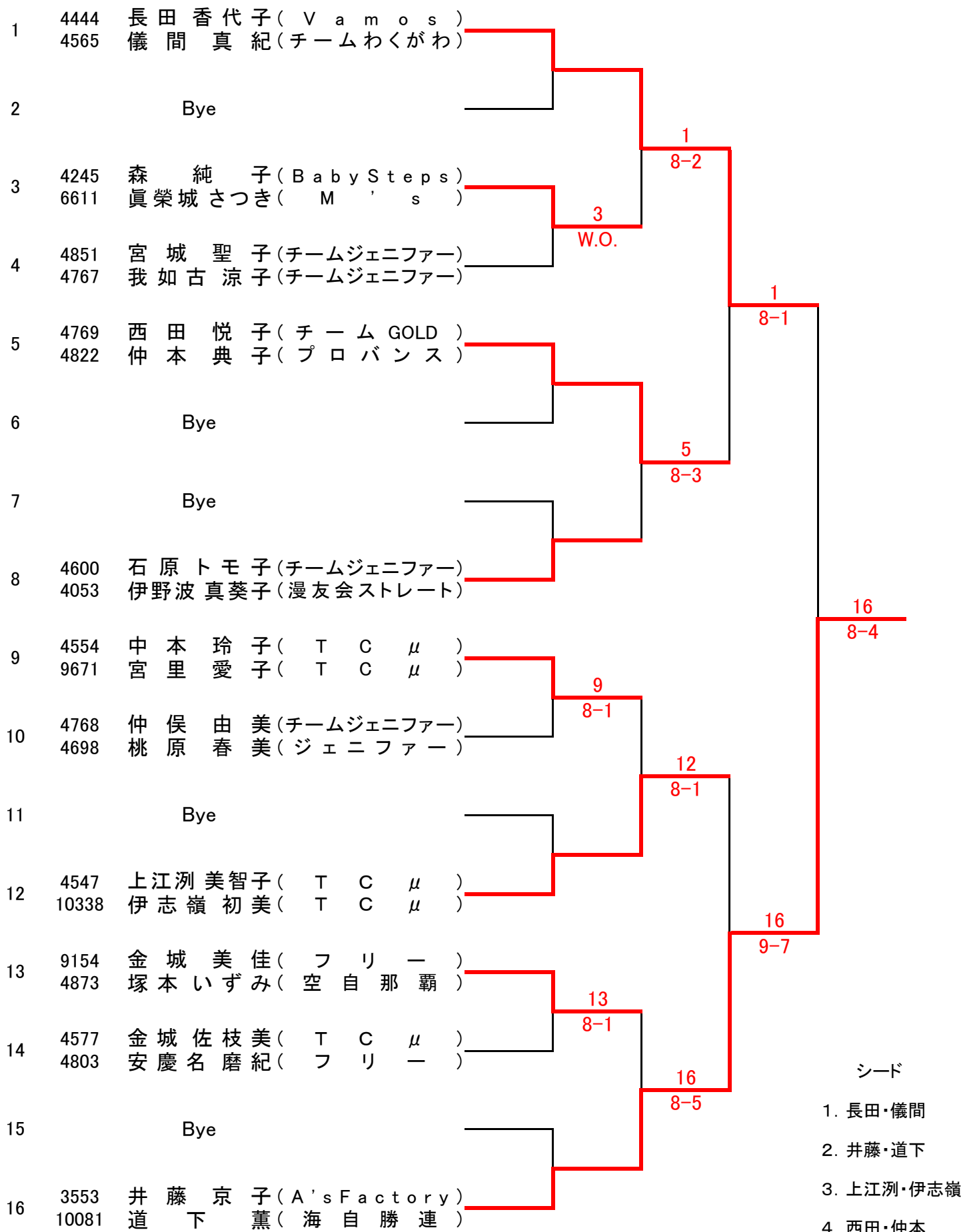
＜一般女子初級クラス＞

平成28年1月16日(土)奥武山公園庭球場

1	9666	仲田 みな子(テニスのTRY)			
	9668	城間 千春(テニスのトライ)			
2		Bye			
3	10464	高嶺 清美(ポラリス)		4	
	10465	高島 美玲(ポラリス)		9-7	
4	6128	金城 千加子(ウッディーズ)	4		
	4746	神谷 利津子(ウッディーズ)	8-1		
5	11539	新垣 垣愛(O. D. H)		4	
	11541	金城 直子(フリー)		8-4	
6		Bye			
7		Bye		8	
				8-3	
8	10171	松本 菜月(R M T C)			
	10182	本坊 美喜子(R M T C)			
9	10121	神里 奈津美(サンデーズ)			
	10124	大嶺 歩(サンデーズ)			
10		Bye			
11	11497	宮脇 都(T C μ)		12	
	11498	仲嶺 とみみ(県総TS)		8-4	
12	10059	喜瀬 優子(フリー)	12		
	11526	大城 文乃(南部病院TC)	8-2		
13	6084	許田 信子(K K K T)			
	9661	玉城 りん子(アーリーバーディ)			
14	8068	玉寄 紀子(ラッキーラビット)	13		
	3565	比嘉 志津代(ラッキーラビット)	8-6		
15		Bye			
				13	
				8-0	
16	9782	高嶋 なぎさ(陸自那覇)			
	11540	折田 鮎美(T C μ)			
17	3555	長嶺 朋子(Baby Step)			
	4752	宮城 弘子(プロバンス)			
18		Bye			
19	5703	又吉 由美(マイペース)		17	
	9226	久米 愛子(マイペース)		8-0	
20	11527	新垣 美智子(フリー)	20		
	5397	長谷川 寿賀子(フリー)	8-4		
21	11523	金城 彩子(T C μ)			
	11524	宜保 さやか(T C μ)			
22	11531	呉屋 那々子(S.T.K テニス)	21		
	11532	大城 佐和子(O. D. H)	8-2		
23		Bye			
				24	
				8-6	
24	4911	福悦 子(F I N E)			
	9678	仲尾 恵子(f I n e)			
25	10254	宮城 由紀(T C μ)			
	10258	具志 文子(T C μ)			
26		Bye			
				28	
				8-4	
27	11534	杉田 真也(ガチンコ)			
	11535	諸見里 直美(ガチンコ)			
28	6129	早瀬 元子(遊ホルビア)	28		
	8039	上間 喜美子(Y . Y)	8-3		
29	5741	豊平 正美(T C μ)			
	8069	野崎 朝子(チームTK)			
30	4487	伊波 美穂(チーム3292)	29		
	6142	宮城 百合子(ハートフルヒコ)	9-7		
31		Bye			
				28	
				9-7	
32	10174	城間 瑞萌(R M T C)			
	10176	森川 遥香(R M T C)			

< ベテラン女子 35才以上 >

平成28年1月16日(土)奥武山公園庭球場



< ベテラン女子 45才以上 >

平成28年1月16日(土)奥武山公園庭球場

