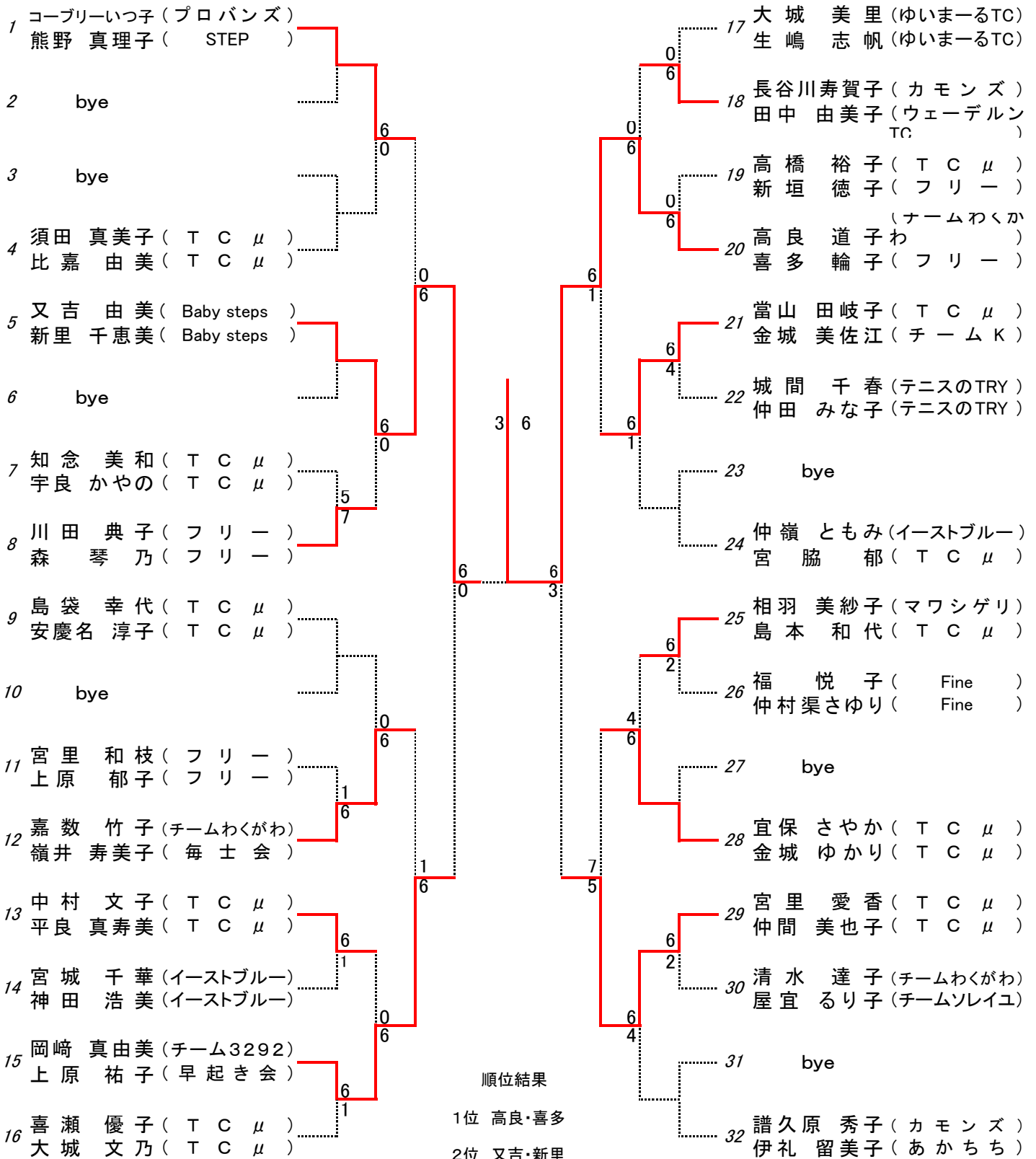


< 桑名杯 >



1 コーブルーいっ子 (プロバンス)
 熊野 真理子 (STEP)

2 bye

3 bye

4 須田 真美子 (TCμ)
 比嘉 由美 (TCμ)

5 又吉 由美 (Baby steps)
 新里 千恵美 (Baby steps)

6 bye

7 知念 美和 (TCμ)
 宇良 かやの (TCμ)

8 川田 典子 (フリー)
 森 琴乃 (フリー)

9 島袋 幸代 (TCμ)
 安慶名 淳子 (TCμ)

10 bye

11 宮里 和枝 (フリー)
 上原 郁子 (フリー)

12 嘉数 竹子 (チームわくがわ)
 嶺井 寿美子 (毎士会)

13 中村 文子 (TCμ)
 平良 真寿美 (TCμ)

14 宮城 千華 (イーストブルー)
 神田 浩美 (イーストブルー)

15 岡崎 真由美 (チーム3292)
 上原 祐子 (早起き会)

16 喜瀬 優子 (TCμ)
 大城 文乃 (TCμ)

17 大城 美里 (ゆいまーるTC)
 生嶋 志帆 (ゆいまーるTC)

18 長谷川寿賀子 (カモンズ)
 田中 由美子 (ウェーデルンTC)

19 高橋 裕子 (TCμ)
 新垣 徳子 (フリー)

20 (チームわくがわ)
 高良 道子 (フリー)
 喜多 輪子 (フリー)

21 當山 田岐子 (TCμ)
 金城 美佐江 (チームK)

22 城間 千春 (テニスのTRY)
 仲田 みな子 (テニスのTRY)

23 bye

24 仲嶺 ともみ (イーストブルー)
 宮 脇 郁 (TCμ)

25 相羽 美紗子 (マウシゲリ)
 島本 和代 (TCμ)

26 福 悦子 (Fine)
 仲村 渠さゆり (Fine)

27 bye

28 宜保 さやか (TCμ)
 金城 ゆかり (TCμ)

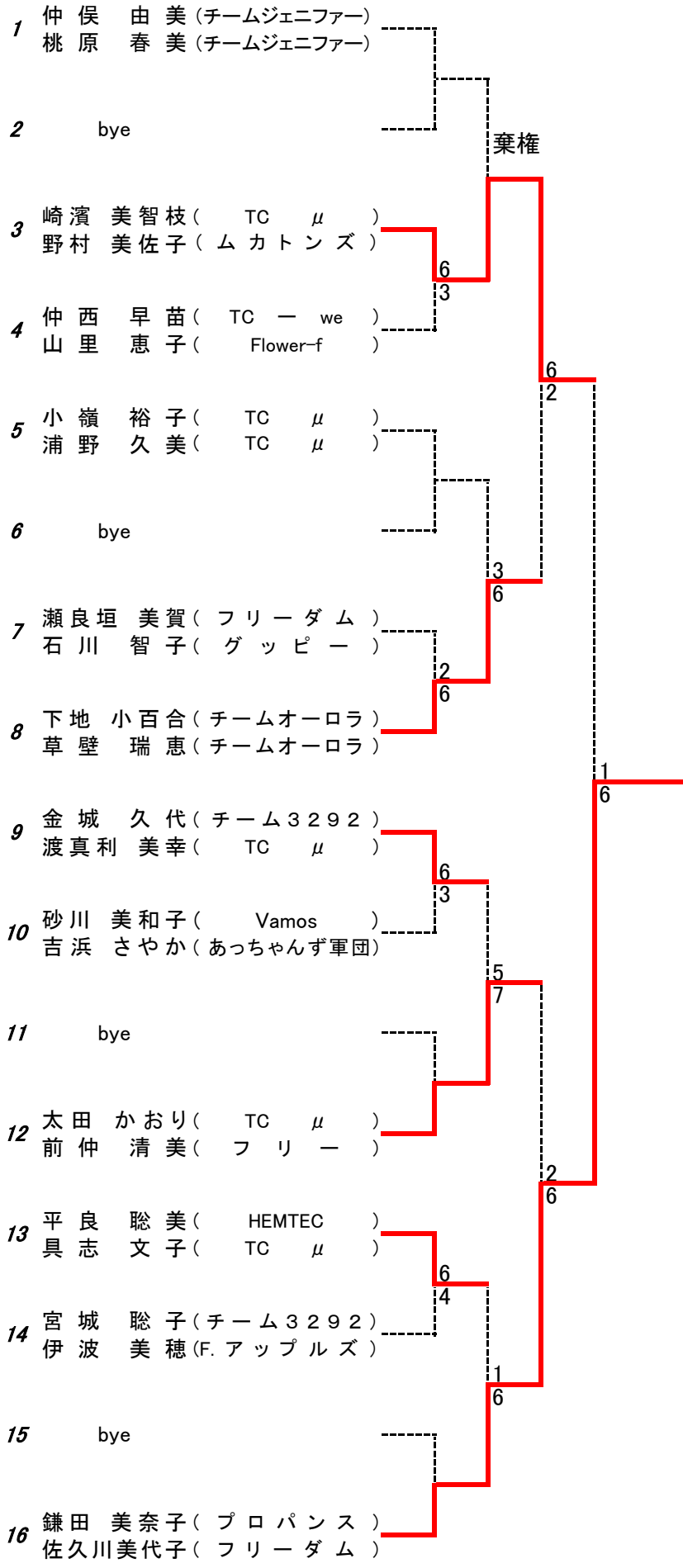
29 宮里 愛香 (TCμ)
 仲間 美也子 (TCμ)

30 清水 達子 (チームわくがわ)
 屋宜 るり子 (チームソレイユ)

31 bye

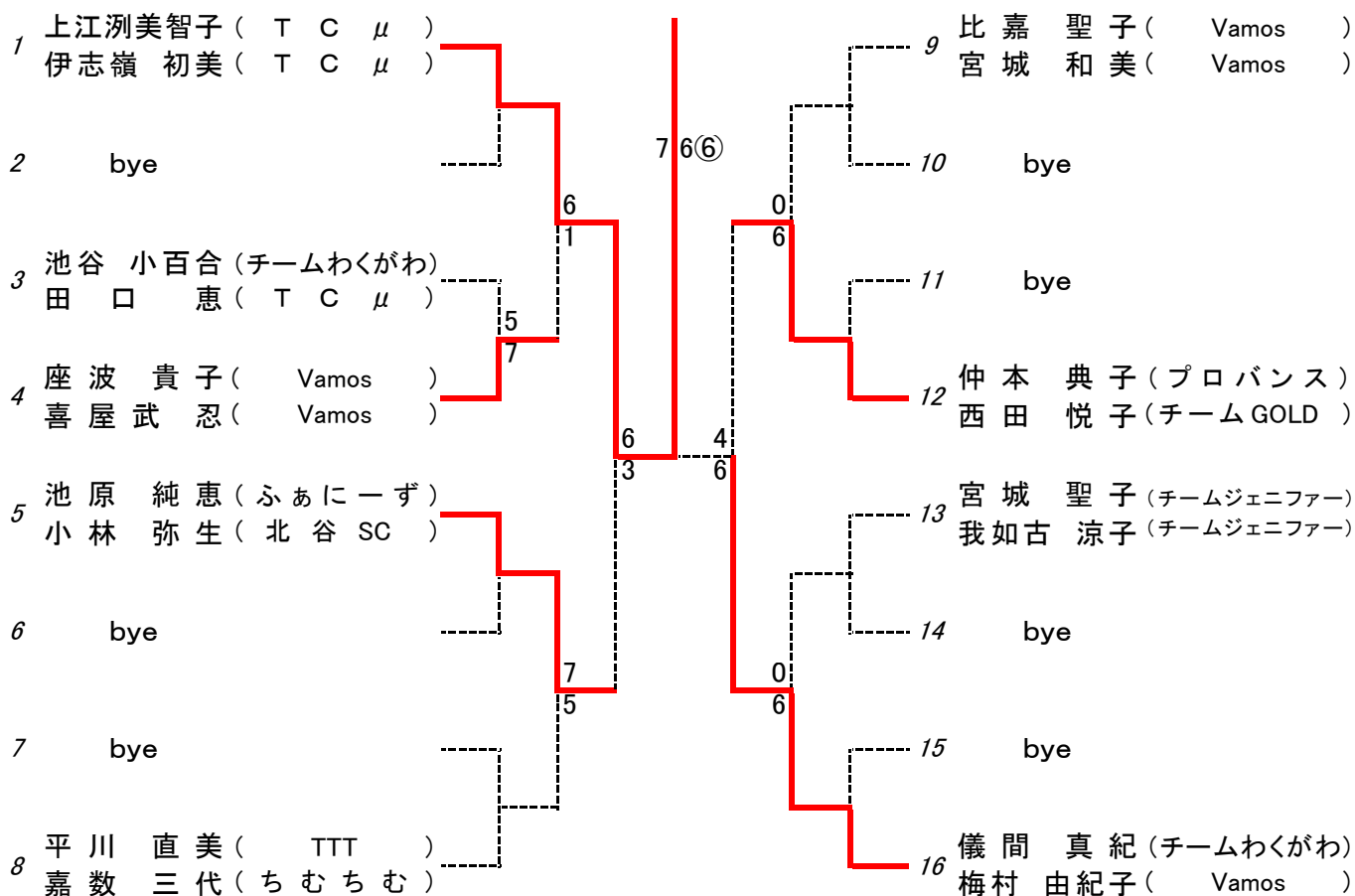
32 譜久原 秀子 (カモンズ)
 伊礼 留美子 (あかちち)

< 野崎杯 >



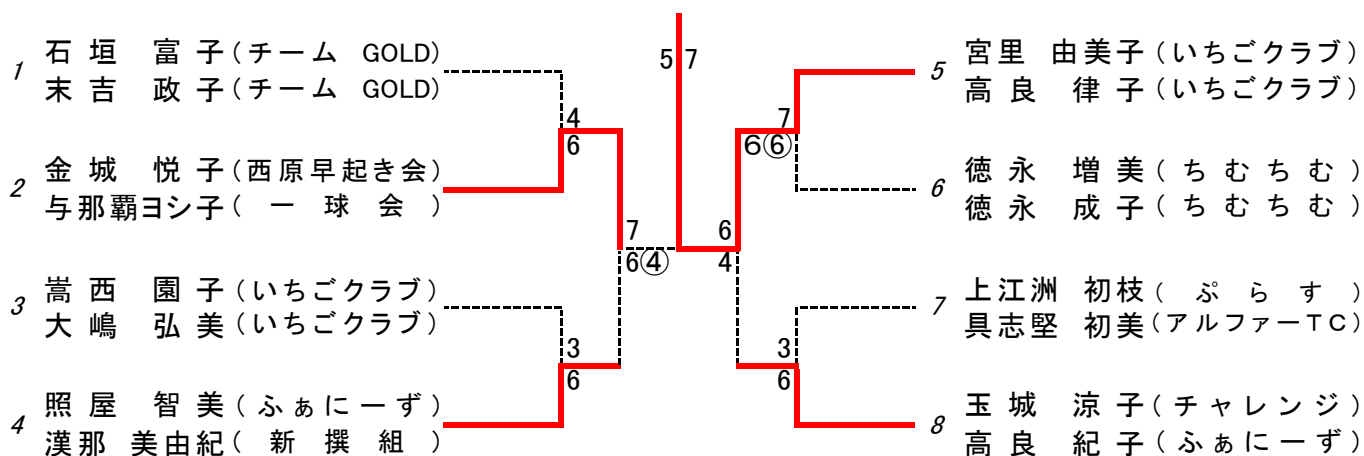
順位結果
 1. 鎌田・佐久川
 2. 崎濱・野村

<柳元杯 一般>



順位結果
1. 上江洲・伊志嶺
2. 儀間・梅村

<柳元杯 ベテラン>



順位結果
1. 宮里・高良
2. 金城・与那覇

< 男子ビギナー >

