

# U-18男子シングルス

決勝

A	氏名	所属	吉里	宮城	知念	宇良	勝敗	勝率	順位
1	吉里 伸太	知念高校					w.o		
2	宮城 興明	読谷高校			4-6				
3	知念 朝也	コザ高校		4-6		2-6			
4	宇良 一輝	那覇国際高校			6-2				

35  
60  
許田  
7-5

B	氏名	所属	與那覇	平良	喜久本	勝敗	勝率	順位
5	與那覇 岳斗	チャレンジ		6-0	6-2	2-0		1
6	平良 航太郎	普天間高校	0-6		6-0	1-1		2
7	喜久本 涼	読谷高校	2-6	0-6		0-2		3

新垣  
6-4

新垣  
6-3

C	氏名	所属	新垣	高江洲	松尾	勝敗	勝率	順位
8	新垣 蒼惟	北谷高校		6-1	6-3	2-0		1
9	高江洲 龍星	読谷高校	6-1		1-6	0-2		3
10	松尾 太郎	那覇国際高校	3-6	6-1		1-1		2

島袋  
6-4

D	氏名	所属	島袋	鶴野沢	皆戸	勝敗	勝率	順位
11	島袋 響	小禄高校		6-3	6-0	2-0		1
12	鶴野沢 恵	南風原高校	3-6		6-0	1-1		2
13	皆戸 仁	読谷高校	0-6	0-6		0-2		3

島袋  
6-2

E	氏名	所属	與那覇	上原	慶田盛	勝敗	勝率	順位
14	與那覇 隼	読谷高校		6-0	6-2	2-0		1
15	上原 充希	北谷高校	0-6		3-6	0-2		3
16	慶田盛 謙二郎	具志川高校	0-6	6-3		1-1		2

島袋  
6-4

F	氏名	所属	那覇	比嘉	中	勝敗	勝率	順位
17	那覇 達也	コザ高校		6-2	6-0	2-0		1
18	比嘉 勇満	北谷高校	2-6		6-1	1-1		2
19	中 滉斗	読谷高校	0-6	1-6		0-2		3

廣渡  
6-4

G	氏名	所属	廣渡	平良	島袋	勝敗	勝率	順位
20	廣渡 藍之	普天間高校		6-0	6-1	2-0		1
21	平良 勇輝	沖縄尚学高校	0-6		6-2	1-1		2
22	島袋 竜実	読谷高校	1-6	2-6		0-2		3

廣渡

H	氏名	所属	比嘉	平山	久貝	勝敗	勝率	順位
23	比嘉 玲央	北谷高校		6-0	6-1	2-0		1
24	平山 幹二	那覇国際高校	0-6		6-4	1-1		2
25	久貝 大翔	那覇工業高校	1-6	4-6		0-2		3

廣渡  
6-3

安森

I	氏名	所属	名城	安森	瑞慶山	勝敗	勝率	順位
26	名城 政奉	名護高校		3-6	7-6(7)	1-1		2
27	安森 大智	沖縄尚学高校	6-3		6-3	2-0		1
28	瑞慶山 亮	読谷高校	(7)6-7	3-6		0-2		3

廣渡  
6-2

J	氏名	所属	上原	平田	幸喜	勝敗	勝率	順位
29	上原 貴太郎	STEP		6-4	6-0	2-0		1
30	平田 幸大	コザ高校	4-6		6-1	1-1		2
31	幸喜 健二	那覇工業高校	0-6	1-6		0-2		3

上原  
7-6(6)

K	氏名	所属	西牧	佐久本	城間	勝敗	勝率	順位
32	西牧 諒馬	読谷高校		6-0	7-5	2-0		1
33	佐久本 廉	コザ高校	0-6		2-6	0-2		3
34	城間 智裕	首里東高校	5-7	6-2		1-1		2

廣渡  
6-1

L	氏名	所属	廣渡	新里	小橋川	勝敗	勝率	順位
35	廣渡 泰斗	普天間高校		6-0	6-1	2-0		1
36	新里 蓮	北谷高校	0-6		4-6	0-2		3
37	小橋川 健成	那覇国際高校	1-6	6-4		1-1		2

廣渡



# U-16男子シングルス

3~4位決定戦

A	氏名	所属	仲里	仲間	宮國	勝敗	勝率	順位
1	仲里 翼	港川中学校		6-0	6-1	2-0		1
2	仲間 大偉	EAST BLUE	0-6		6-3	1-1		2
3	宮國 英俊	GenTS	1-6	3-6		0-2		3
B	氏名	所属	村上	石原	知念	勝敗	勝率	順位
4	村上 典	ロイヤルTE		6-1	3-6	1-1		2
5	石原 歩夢	嘉数中学校	1-6		1-6	0-2		3
6	吉澤 時栄	strokes	6-3	6-1		2-0		1
C	氏名	所属	知念	金城	上原	勝敗	勝率	順位
7	知念 泰我	チームSTEP		6-2	6-2	2-0		1
8	金城 志優	港川中学校	2-6		4-6	0-2		3
9	上原 僚ノ介	西崎中学校	2-6	6-4		1-1		2
D	氏名	所属	菊池	我謝	市田	勝敗	勝率	順位
10	菊池 翼	NISHIO FACTORY		6-2	6-0	2-0		1
11	我謝 桐吾	GenTS	2-6		6-2	1-1		2
12	市田 智也	古蔵中学校	0-6	2-6		0-2		3
E	氏名	所属	桑原	山本	金城	勝敗	勝率	順位
13	桑原 大陽	GenTS		6-1	6-1	2-0		1
14	山本 滉太	西崎中学校	1-6		6-4	1-1		2
15	金城 輝	港川中学校	1-6	4-6		0-2		3
F	氏名	所属	仲間	久手堅	嶺井	勝敗	勝率	順位
16	仲間 舜	ロイヤルTE		6-0	6-0	2-0		1
17	久手堅 憲武	西崎中学校	0-6		6-4	1-1		2
18	嶺井 秀也	佐敷中学校	0-6	4-6		0-2		3
G	氏名	所属	大村	大城	伊山	勝敗	勝率	順位
19	大村 蒼太	港川中学校		6-0	6-0	2-0		1
20	大城 晃平	西崎中学校	0-6		6-2	1-1		2
21	伊山 博武	嘉数中学校	0-6	2-6		0-2		3
H	氏名	所属	謝花	宮城	荒川	勝敗	勝率	順位
22	謝花 海希	Scratch Jr		6-3	6-2	2-0		1
23	宮城 武人	西原ジュニアTC	3-6		6-4	1-1		2
24	荒川 拓来	GenTS	2-6	4-6		0-2		3
I	氏名	所属	島袋	松澤	保久村	勝敗	勝率	順位
25	島袋 愛基	沖縄東中学校		7-5	6-1	2-0		1
26	松澤 優	グリーンビレッジTC	5-7		6-2	1-1		2
27	保久村 昌平	浦添中学校	1-6	2-6		0-2		3
J	氏名	所属	比嘉	西	野崎	勝敗	勝率	順位
28	比嘉 翼	Scratch Jr		6-2	6-0	2-0		1
29	西 和希	港川中学校	2-6		6-3	1-1		2
30	野崎 真平	首里中学校	0-6	3-6		0-2		3
K	氏名	所属	宮本	西平	仲宗根	勝敗	勝率	順位
31	宮本 峻	沖縄尚学中学校		6-2	6-1	2-0		1
32	西平 尚希	港川中学校	2-6		6-4	1-1		2
33	仲宗根 柊菜	西原東中学校	1-6	4-6		0-2		3
L	氏名	所属	大山	金城	仲間	勝敗	勝率	順位
34	大山 光輝	ロイヤルTE		6-0	6-0	2-0		1
35	金城 広斗	名護ジュニアTC	0-6		4-6	0-2		3
36	仲間 琉空	首里中学校	0-6	6-4		1-1		2
M	氏名	所属	新垣	瀬崎	二宮	勝敗	勝率	順位
37	新垣 勇斗	嘉手納中学校		6-0	6-1	2-0		1
38	瀬崎 天蒼	嘉数中学校	0-6		(1)6-7	0-2		3
39	二宮 侃月	JINjr	1-6	7-6(1)		1-1		2
N	氏名	所属	崎濱	幸喜	上原	勝敗	勝率	順位
40	崎濱 秀歩	潮平中学校		6-1	3-6	1-1		2
41	幸喜 涼太	浦添中学校	1-6		0-6	0-2		3
42	上原 佑介	古蔵中学校	6-3	6-0		2-0		1
O	氏名	所属	大村	石原	當山	勝敗	勝率	順位
43	大村 駿斗	Rise TC		6-1	6-1	2-0		1
44	石原 来夢	嘉数中学校	1-6		7-5	1-1		2
45	當山 立人	チャレンジ	1-6	5-7		0-2		3

仲里

仲里

仲里

謝花

6-4

仲里

6-1

吉澤

6-2

菊池

7-6(5)

菊池

6-0

菊池

6-1

仲間

6-1

菊池

6-1

謝花

6-2

謝花

6-0

比嘉

6-4

大村

6-1

大山

6-1

大村

6-1

大村

6-1

# U-14男子シングルス

A	氏名	所属	奥村	比嘉	仲本	勝敗	勝率	順位
1	奥村 龍太郎	仲井真中学校		6-0	6-0	2-0		1
2	比嘉 優稀	GenTS	0-6		1-6	0-2		3
3	仲本 凌里都	Rise TC	0-6	6-1		1-1		2

B	氏名	所属	岸本	仲本	上里	勝敗	勝率	順位
4	岸本 貴陽	名護中学校		6-1	6-2	2-0		1
5	仲本 欣平	Rise TC	1-6		6-3	1-1		2
6	上里 慈和	沖縄尚学中学校	2-6	3-6		0-2		3

C	氏名	所属	仲村	宮脇	傳道	勝敗	勝率	順位
7	仲村 秀吾	チャレンジ		5-7	6-3	1-1		2
8	宮脇 俊介	鏡原中学校	7-5		6-1	2-0		1
9	傳道 将司	北谷中学校	3-6	1-6		0-2		3

D	氏名	所属	玉城	與那嶺	國吉	勝敗	勝率	順位
10	玉城 勇稀	チャレンジ		6-1	6-0	2-0		1
11	與那嶺 大輝	鏡原中学校	1-6		4-6	0-2		3
12	國吉 永将	Scratch Jr	0-6	6-4		1-1		2

E	氏名	所属	佐久間	島袋	伊佐	勝敗	勝率	順位
13	佐久間 叶和	ピン・ハブ		6-0	7-5	2-0		1
14	島袋 智行	TCμ	0-6		1-6	0-2		3
15	伊佐 真輝	南風原中学校	5-7	6-1		1-1		2

F	氏名	所属	照屋	山城	宮城	勝敗	勝率	順位
16	照屋 朝太	TCμ		(1)6-7	2-6	0-2		3
17	山城 慶大	Desafio	7-6(1)		0-6	1-1		2
18	宮城 洸弥	西原ジュニアTC	6-2	6-0		2-0		1

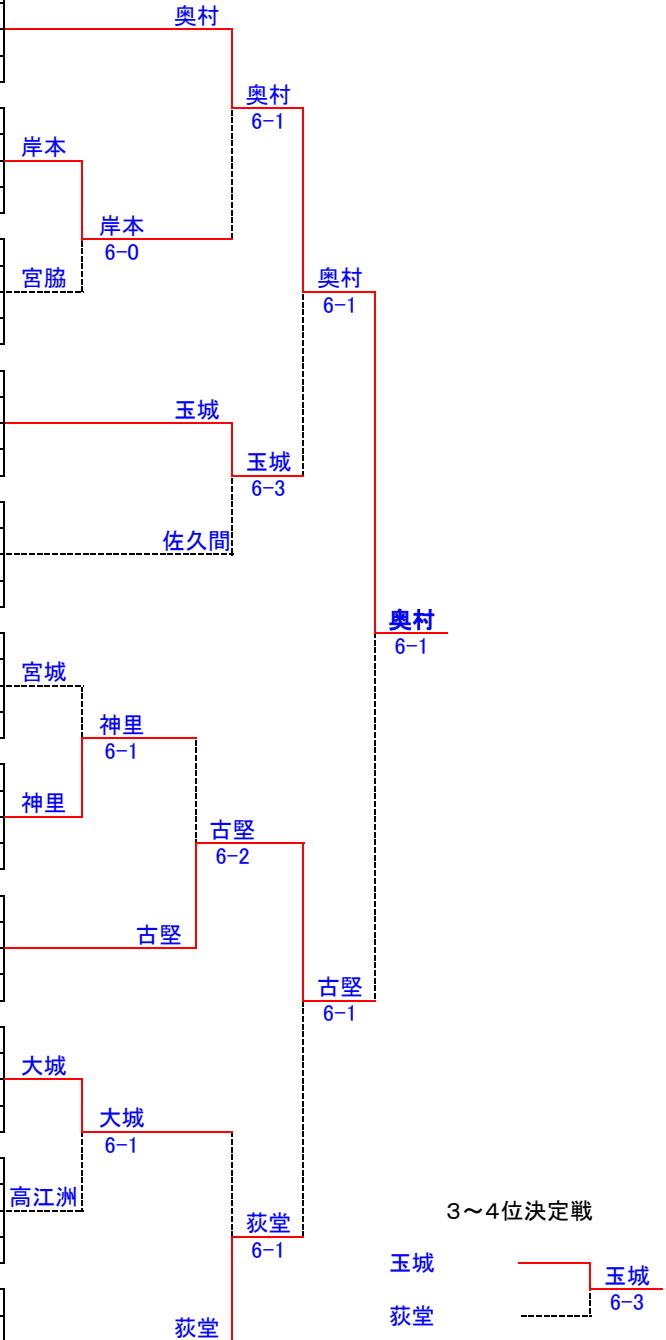
G	氏名	所属	神里	大城	天願	勝敗	勝率	順位
19	神里 誓大	豊見城中学校		6-0	6-2	2-0		1
20	大城 太志	TTSJr	0-6		6-3	1-1		2
21	天願 大夢	美東中学校	2-6	3-6		0-2		3

H	氏名	所属	古堅	栃木	金城	勝敗	勝率	順位
22	古堅 琉邦人	チャレンジ		6-0	6-0	2-0		1
23	栃木 海璃	クニナカTS	0-6		6-3	1-1		2
24	金城 琉太郎	沖縄尚学中学校	0-6	3-6		0-2		3

I	氏名	所属	島袋	大城	伊佐	勝敗	勝率	順位
25	島袋 紘也	チャレンジ		5-7	6-2	1-1		2
26	大城 盛晃	首里中学校	7-5		6-1	2-0		1
27	伊佐 隆正	港川中学校	2-6	1-6		0-2		3

J	氏名	所属	高江洲	仲宗根	大城	勝敗	勝率	順位
28	高江洲 義礼	興南中学校			6-3	2-0		1
29	仲宗根 吉秀	Scratch Jr				0-2		3
30	大城 晟	GenTS	3-6			1-1		2

K	氏名	所属	荻堂	友利	加屋本	勝敗	勝率	順位
31	荻堂 公史郎	ピン・ハブ		6-0	6-0	2-0		1
32	友利 文彰	沖縄尚学中学校	0-6		6-1	1-1		2
33	加屋本 唯	TCμ	0-6	1-6		0-2		3



# U-12男子シングルス

A	氏名	所属	我謝	普天間	酒井	大山	勝敗	勝率	順位
1	我謝 慎	GenTS		6-0	6-2	6-1	3-0		1
2	普天間 泉輝	北谷SC	0-6		3-6	1-6	0-3		4
3	酒井 翔太郎	TCμ	2-6	6-3		6-2	2-1		2
4	大山 真之介	ピン・ハブ	1-6	6-1	2-6		1-2		3

B	氏名	所属	大城	盛島	譜久原	勝敗	勝率	順位
5	大城 琉翔	翔南小学校		6-2	6-0	2-0		1
6	盛島 光瑠	TCμ	2-6		1-6	0-2		3
7	譜久原 大夢	ピン・ハブ	0-6	6-1		1-1		2

C	氏名	所属	金城	高江洲	阿波連	勝敗	勝率	順位
8	金城 朝夢	ピン・ハブ		6-1	6-2	2-0		1
9	高江洲 義朗	諸見小学校	1-6		6-0	1-1		2
10	阿波連 陸	TCμ	2-6	0-6		0-2		3

D	氏名	所属	福地	瀧口	関口	勝敗	勝率	順位
11	福地 佑貴	ロイヤルTE		6-3	6-3	2-0		1
12	瀧口 悠	TCμ	3-6		6-1	1-1		2
13	関口 航	クニナカTS	3-6	1-6		0-2		3

E	氏名	所属	漢那	吉武	小坂	勝敗	勝率	順位
14	漢那 亮貴	西原ジュニア		6-0	6-0	2-0		1
15	吉武 海空	小禄南小学校	0-6		1-6	0-2		3
16	小坂 陽光	長田小学校	0-6	6-1		1-1		2

F	氏名	所属	宮里	オーフィールド	平良	勝敗	勝率	順位
17	宮里 琉星	TCμ		6-0	6-0	2-0		1
18	オーフィールド 昇	ピン・ハブ	0-6		2-6	0-2		3
19	平良 拓太郎	高江洲小学校	0-6	6-2		1-1		2

G	氏名	所属	田口	呉屋	大城	勝敗	勝率	順位
20	田口 慎太郎	TCμ		6-0	6-2	2-0		1
21	呉屋 優毅	ピン・ハブ	0-6		1-6	0-2		3
22	大城 盛弥	OSTT	2-6	6-1		1-1		2

H	氏名	所属	仲間	内川	又吉	勝敗	勝率	順位
23	仲間 望	ロイヤルTE		6-0	6-2	2-0		1
24	内川 太郎	TCμ	0-6		2-6	0-2		3
25	又吉 和磨	チャレンジ	2-6	6-2		1-1		2

我謝

我謝

6-4

大城

我謝

7-6(4)

金城

金城

6-2

福地

我謝

6-2

漢那

宮里

6-0

宮里

宮里

6-1

田口

仲間

6-3

仲間

3~4位決定戦

金城

仲間

6-3

# U-10男子シングルス

A	氏名	所属	中村	北島	盛島	與那嶺	勝敗	勝率	順位
1	中村 勇槻	RiseTC			6-1	6-1	2-0		1
2	北島 碧	長田小学校							
3	盛島 響希	TCμ	1-6						
4	與那嶺 陽生	小祿TS少年団	1-6						

B	氏名	所属	田口	比嘉(惇)	比嘉	勝敗	勝率	順位
5	田口 大輔	TCμ		5-7	0-6	0-2		3
6	比嘉 惇壬定	でんぷくJr美里小	7-5		1-6	1-1		2
7	比嘉 輝	Scratch Jr	6-0	6-1		2-0		1

C	氏名	所属	喜久川	日渡	喜舎場	勝敗	勝率	順位
8	喜久川 楓	美東小学校		6-3	6-1	2-0		1
9	日渡 翔己	TCμ	3-6					
10	喜舎場 元太	ピン・ハブ	1-6					

D	氏名	所属	小浜	知念	内川	大城	勝敗	勝率	順位
11	小浜 守太郎	GenTS		6-0	6-4	w.o	2-0		1
12	知念 秀彦	開南小学校	0-6		2-6	w.o	0-2		3
13	内川 大二郎	TCμ	4-6	6-2		w.o	1-1		2
14	大城 優心	翔南小学校	w.o	w.o	w.o				

中村

中村  
6-2

比嘉

中村  
6-1

喜久川

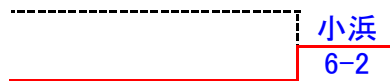
喜久川  
6-0

小浜

## 3~4位決定戦

比嘉

小浜



U-18男子ダブルス

A	氏名	所属	金城安森	松尾宇良	嘉数大城	幸喜當真	勝敗	勝率	順位
1	金城安森 政来大智	沖縄尚学高校 沖縄尚学高校		6-3	6-4		2-0		1
2	松尾宇良 太郎一輝	那覇国際高校 那覇国際高校	3-6		6-4		1-1		2
3	嘉数大城 拓海貴輝	北谷高校 読谷高校	4-6	4-6			0-2		3
4	幸喜當真 健二翔太	那覇工業高校 那覇工業高校							

B	氏名	所属	宮城高橋	比嘉新浜	新屋佐久本	勝敗	勝率	順位
5	宮城高橋 巧海	読谷高校 読谷高校		0-6	2-6	0-2		3
6	比嘉新浜 玲央斗亜	北谷高校 K.T.C	6-0		6-3	2-0		1
7	新屋佐久本 文秀廉	コザ高校 コザ高校	6-2	3-6		1-1		2

C	氏名	所属	天願宮城	瑞慶山松田	石川運天	勝敗	勝率	順位
8	天願宮城 海斗健吾	普天間高校 普天間高校		6-2	(4)6-7	1-1		2
9	瑞慶山松田 亮良太	読谷高校 読谷高校	2-6		6-2	0-2		3
10	石川運天 清大飛勇	沖縄尚学高校 沖縄尚学高校	7-6(4)	2-6		2-0		1

D	氏名	所属	座間味真栄田	具志川高江洲	知念工藤	勝敗	勝率	順位
11	座間味真栄田 光珠	沖縄尚学高校 沖縄尚学高校		6-2	6-0	2-0		1
12	具志川高江洲 海音龍星	読谷高校 読谷高校	2-6		3-6	0-2		3
13	知念工藤 翔也泰賢	北谷高校 北谷高校	0-6	6-2		1-1		2

E	氏名	所属	那覇宮城	末吉呉屋	比嘉西牧	勝敗	勝率	順位
14	那覇宮城 達也舜	コザ高校 コザ高校		6-0	6-4	2-0		1
15	末吉呉屋 樹李希緒	那覇工業高校 那覇工業高校	0-6		2-6	0-2		3
16	比嘉西牧 勇満諒馬	北谷高校 読谷高校	4-6	6-2		1-1		2

F	氏名	所属	上原日置	森本沖田	上原国吉	勝敗	勝率	順位
17	上原日置 貴太郎宏	STEP 那覇高校		5-7	6-2	1-1		2
18	森本沖田 健治昂樹	読谷高校 読谷高校	7-5		6-1	2-0		1
19	上原国吉 充希享	北谷高校 北谷高校	2-6	1-6		0-2		3

G	氏名	所属	吉里鶴野沢	喜久本中	外間平良	勝敗	勝率	順位
20	吉里鶴野沢 伸太恵	知念高校 南風原高校						
21	喜久本中 涼凜斗	読谷高校 読谷高校			3-6	0-1		2
22	外間平良 実知人勇輝	沖縄尚学高校 沖縄尚学高校	6-3			1-0		1

H	氏名	所属	廣渡廣渡	川中鏡辺	金城本村	勝敗	勝率	順位
23	廣渡廣渡 藍之泰斗	普天間高校 普天間高校		6-3	1-6	1-1		2
24	川中鏡辺 和樹達人	コザ高校 コザ高校	3-6		5-7	0-2		3
25	金城本村 佳吾郁人	読谷高校 読谷高校	6-1	7-5		2-0		1

I	氏名	所属	仲村渠照屋	宮城藤枝	知念平田	勝敗	勝率	順位
26	仲村渠照屋 宇将健一	沖縄尚学高校 沖縄尚学高校		6-0	6-3	2-0		1
27	宮城藤枝 興明透也	読谷高校 美米工科高校	0-6		5-7	0-2		3
28	知念平田 朝也幸大	コザ高校 コザ高校	3-6	7-5		1-1		2

J	氏名	所属	森田城間	仲村前泊	瑞慶山島袋	勝敗	勝率	順位
29	森田城間 陽一郎智裕	那覇西高校 首里東高校		3-6	6-1	1-1		2
30	仲村前泊 耀斗朝日	普天間高校 普天間高校	6-3		6-5	2-0		1
31	瑞慶山島袋 吏工竜実	読谷高校 読谷高校	1-6	2-6		0-2		3

K	氏名	所属	儀保島袋	名城慶田盛	宇栄原平良	新垣與那覇	勝敗	勝率	順位
32	儀保島袋 拓夢政	那覇西高校 小祿高校		6-2	6-3	6-1	3-0		1
33	名城慶田盛 政泰謙二郎	名護高校 具志川高校	2-6		6-2	3-6	1-2		3
34	宇栄原平良 孝汰航太郎	前原高校 普天間高校	3-6	2-6		4-6	0-3		4
35	新垣與那覇 蒼惟隼	北谷高校 読谷高校	1-6	6-3	6-4		2-1		2

金城安森  
金城安森  
6-1  
金城安森  
6-2  
6-2  
座間味真栄田  
座間味真栄田  
6-1  
那覇宮城  
森本沖田  
森本沖田  
6-4  
外間平良  
金城本村  
金城本村  
6-1  
金城本村  
6-4  
仲村渠照屋  
仲村渠照屋  
6-1  
仲村渠照屋  
仲村渠照屋  
6-1  
仲村前泊  
仲村前泊  
6-1  
儀保島袋  
儀保島袋  
7-5  
儀保島袋

U-16男子ダブルス

A	氏名	所属	仲間大村	金城金城	大城久手堅	勝敗	勝率	順位
1	仲間大村 舜駿斗	ロイヤルTE Rise TC		6-1	6-0	2-0		1
2	金城金城 輝志優	港川中学校 港川中学校	1-6		6-2	1-1		2
3	大城久手堅 晃平 憲武	西崎中学校 西崎中学校	0-6	2-6		0-2		3

仲間大村

仲間大村

B	氏名	所属	島袋村上	佐渡山仲底	保久村幸喜	勝敗	勝率	順位
4	島袋村上 愛基典	美里中学校 ロイヤルTE		6-1	6-1	2-0		1
5	佐渡山仲底 竜成秀歩	首里中学校 首里中学校	1-6		6-3	1-1		2
6	保久村幸喜 昌平涼太	浦添中学校 浦添中学校	1-6	3-6		0-2		3

島袋村上

6-1

島袋村上

C	氏名	所属	石原石原	比嘉西平	宮城佐久本	勝敗	勝率	順位
7	石原石原 歩夢来夢	嘉数中学校 嘉数中学校		4-6	(5)6-7	0-2		3
8	比嘉西平 翼尚希	Scratch Jr 港川中学校	6-4		6-2	2-0		1
9	宮城佐久本 武人暖	西原ジュニアTC 首里中学校	7-6(5)	2-6		1-1		2

比嘉西平

7-5

仲間大村

6-3

D	氏名	所属	大山仲間	市田譜久山	我謝謝花	勝敗	勝率	順位
10	大山仲間 光輝琉空	首里中学校 首里中学校		6-1	7-6(0)	2-0		1
11	市田譜久山 智也暁人	古蔵中学校 古蔵中学校	1-6		2-6	0-2		3
12	我謝謝花 桐吾海希	GenTS Scratch Jr	(0)6-7	6-2		1-1		2

大山仲間

仲間大村

E	氏名	所属	仲里大村	伊山瀬崎	宮國荒川	勝敗	勝率	順位
13	仲里大村 翼蒼太	港川中学校 港川中学校		6-1	6-0	2-0		1
14	伊山瀬崎 博武天蒼	嘉数中学校 嘉数中学校	1-6		3-6	0-2		3
15	宮國荒川 英俊拓来	GenTS GenTS	0-6	6-3		1-1		2

6-1

仲間大村

仲間大村

6-1

F	氏名	所属	知念宮本	西野崎	崎濱上原	勝敗	勝率	順位
16	知念宮本 泰我峻	チームSTEP 沖縄尚学中学校		6-2	6-0	2-0		1
17	西野崎 和希真平	港川中学校 首里中学校	2-6		4-6	0-2		3
18	崎濱上原 秀歩僚之介	潮平中学校 西崎中学校	0-6	6-4		1-1		2

知念宮本



# U-14男子ダブルス

A	氏名		所属	奥村 萩堂	国吉 大城	傳道 仲村	勝敗	勝率	順位
1	奥村 萩堂	龍太郎 公史郎	仲井真中学校 ピン・ハブ	/	6-1	6-0	2-0		1
2	国吉 大城	永将 太志	Scratch Jr TTS Jr		1-6	6-1	1-1		2
3	傳道 仲村	将司 秀吾	北谷中学校 北谷中学校		0-6	1-6	0-2		3

奥村  
萩堂

奥村  
萩堂

B	氏名		所属	宮脇 與那覇	原田 伊佐	照屋 加屋本	勝敗	勝率	順位
4	宮脇 與那覇	俊介 大輝	鏡原中学校 鏡原中学校	/	6-3	6-2	2-0		1
5	原田 伊佐	優輝 隆正	港川中学校 港川中学校		3-6	6-2	1-1		2
6	照屋 加屋本	朝太 唯	TCμ TCμ		2-6	2-6	0-2		3

宮脇  
與那覇

6-1

奥村  
萩堂

C	氏名		所属	神里 佐久間	門口 島袋	大城 比嘉	勝敗	勝率	順位
7	神里 佐久間	誓大 叶和	豊見城中学校 ピン・ハブ	/	6-3	6-1	2-0		1
8	門口 島袋	弘樹 吉倫	具志川中学校 具志川中学校		3-6	2-6	0-2		2
9	大城 比嘉	晟 優稀	GenTS GenTS		1-6	6-2	1-1		3

神里  
佐久間

6-3

玉城  
古堅

D	氏名		所属	玉城 古堅	仲本 宮城	大城 上里	勝敗	勝率	順位
10	玉城 古堅	勇稀 琉邦人	チャレンジ チャレンジ	/	6-3	6-2	2-0		1
11	仲本 宮城	欣平 洸弥	Rise TC 西原ジュニア		3-6	3-6	0-2		3
12	大城 上里	盛晃 慈和	首里中学校 沖縄尚学中学校		2-6	6-3	1-1		2

玉城  
古堅

6-3

3~4位決定戦

宮脇  
與那覇

神里  
佐久間

神里  
佐久間

6-4

## U-12男子ダブルス

A	氏名	所属	我謝 仲間	又吉 大城	譜久原 瀧口	勝敗	勝率	順位	
1	我謝 仲間 慎望	GenTS ロイヤルTE	/			6-0	2-0	1	
2	又吉 大城 和磨 琉翔	チャレンジ 翔南小学校				3-6	(3)6-7	0-2	3
3	譜久原 瀧口 大夢 悠	ピン・ハブ TCμ				0-6	7-6(3)	1-1	2

B	氏名	所属	福地 宮里	漢那 小坂	呉屋 大山	勝敗	勝率	順位	
4	福地 宮里 佑貴 琉星	ロイヤルTE TCμ	/			6-1	2-0	1	
5	漢那 小坂 亮貴 陽光	西原ジュニア 沖縄カトリック小学校				2-6	6-4	1-1	2
6	呉屋 大山 優毅 真之介	ピン・ハブ ピン・ハブ				1-6	4-6	0-2	3

C	氏名	所属	田口 金城	大城 関口	内川 オーフィールド	勝敗	勝率	順位	
7	田口 金城 慎太郎 朝夢	TCμ ピン・ハブ	/			6-0	2-0	1	
8	大城 関口 盛弥 航	OSTT クニナカTS				2-6	6-4	1-1	2
9	内川 オーフィールド 太朗 昇	TCμ ピン・ハブ				0-6	4-6	0-2	3

## 決勝リーグ

	氏名	所属	我謝 仲間	福地 宮里	田口 金城	勝敗	勝率	順位	
1	我謝 仲間 慎望	GenTS ロイヤルTE	/			6-2	2-0	1	
2	福地 宮里 佑貴 琉星	ロイヤルTE TCμ				5-7	(6)6-7	0-2	3
3	田口 金城 慎太郎 朝夢	TCμ ピン・ハブ				2-6	7-6(6)	1-1	2