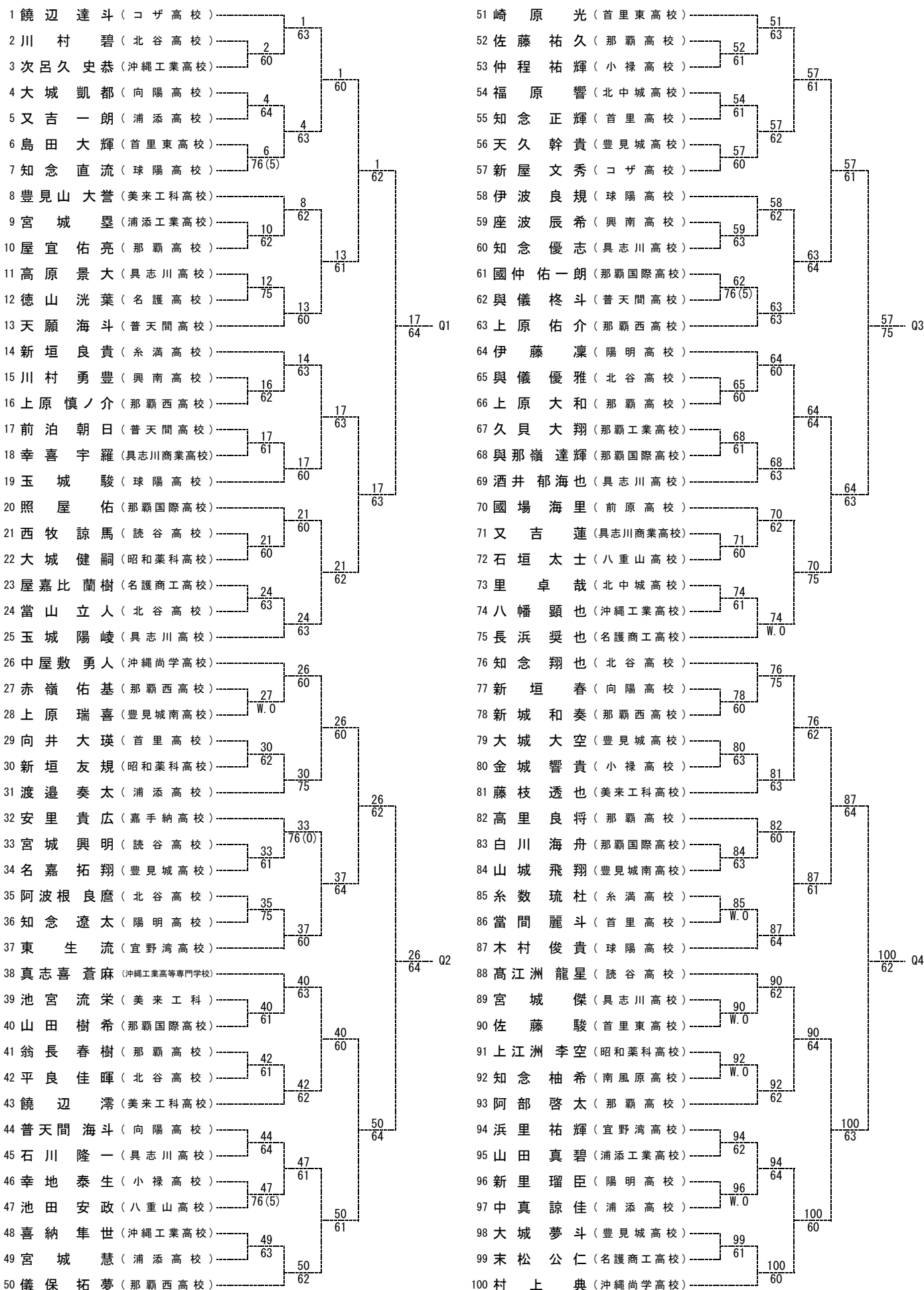


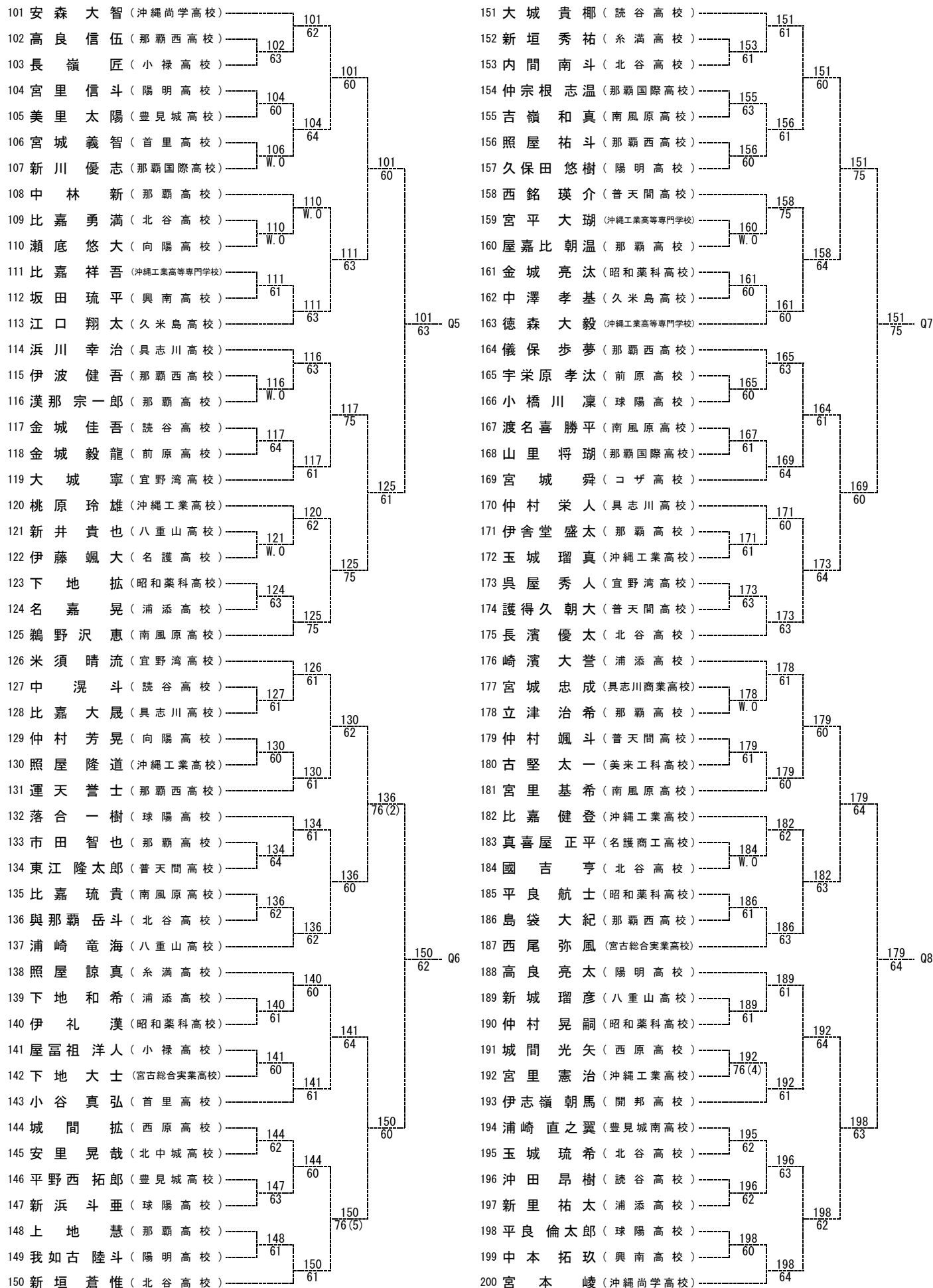
# 2017年度 天沼杯（シングルス）テニス大会 男子-予選1

平成29年4月8日（土）ドローNo1～119 奥武山公園庭球場 受付 8:30～8:50



## 2017年度 天沼杯（シングルス）テニス大会 男子-予選2

平成29年4月8日（土）ドローNo1~119 奥武山公園庭球場 受付 8:30~8:50  
 平成29年4月8日（土）ドローNo120~225 奥武山公園庭球場 受付 12:30~12:50



2017年度 天沼杯（シングルス）テニス大会 男子-予選3

平成29年4月8日（土）

ドローNo120~225 奥武山公園庭球場 受付 12:30~12:50

201	上原 貴太郎 (興南高校)	201
202	島袋 歩夢 (陽明高校)	202
203	知念 俊樹 (名護高校)	203
204	知念 佳甫 (糸満高校)	204
205	玉城 空 (浦添高校)	205
206	皆戸 仁 (読谷高校)	206
207	上原 充希 (北谷高校)	207
208	座間 味優 (具志川商業高校)	208
209	知花 夢海 (球陽高校)	209
210	根路 銘詠 (沖縄工業高等専門学校)	210
211	松原 龍平 (開邦高校)	211
212	大城 拓鐘 (昭和薬科高校)	212
213	仲宗根 大清 (南風原高校)	213
214	金城 賢尚 (豊見城高校)	214
215	玉城 晃太 (沖縄工業高等専門学校)	215
216	宇良 一輝 (那覇国際高校)	216
217	又吉 一樹 (那覇西高校)	217
218	當銘 優斗 (首里高校)	218
219	高屋 雄真 (与勝高校)	219
220	新城 由己 (宜野湾高校)	220
221	慶田 盛謙二郎 (具志川高校)	221
222	伊是名 慧土 (沖縄工業高校)	222
223	吉野 亮 (那覇高校)	223
224	岩見 駿 (北谷高校)	224
225	瀬長 拓真 (小禄高校)	225
226	友寄 大樹 (那覇国際高校)	226
227	大城 時吾 (読谷高校)	227
228	仲西 涼 (浦添工業高校)	228
229	荻原 直希 (首里東高校)	229
230	日置 宏 (那覇高校)	230
231	新里 蓮 (北谷高校)	231
232	神谷 侑陽 (豊見城南高校)	232
233	永山 航多 (北中城高校)	233
234	高良 明 (興南高校)	234
235	池宮 秀哉 (名護商工高校)	235
236	上地 聖弥 (浦添高校)	236
237	屋比久 健斗 (首里高校)	237
238	本村 郁人 (読谷高校)	238
239	藤田 達也 (豊見城高校)	239
240	伊波 証 (具志川商業高校)	240
241	上原 佑斗 (小禄高校)	241
242	小松 郁海 (八重山高校)	242
243	山城 匡喜 (具志川高校)	243
244	玉那覇 雄太 (西原高校)	244
245	下地 隆弘 (首里高校)	245
246	石川 亮明 (球陽高校)	246
247	喜友名 啓佳 (沖縄工業高等専門学校)	247
248	松永 航 (浦添高校)	248
249	高多 光歩 (普天間高校)	249
250	佐久田 祐希 (那覇高校)	250

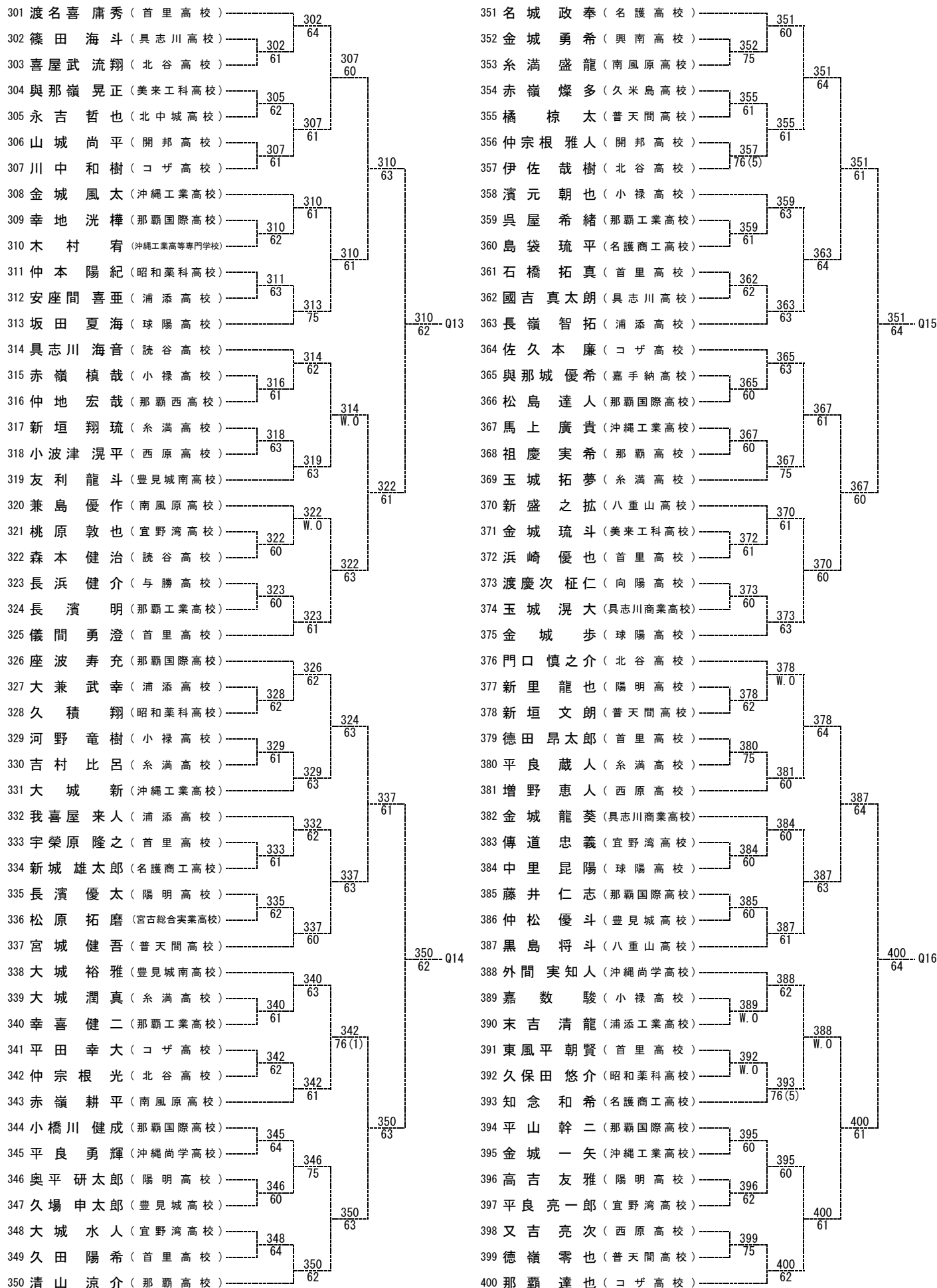
平成29年4月8日（土）

ドローNo226~313 漫湖公園市民庭球場 受付 8:30~8:50

251	嘉数 拓海 (北谷高校)	251
252	福地 圭一郎 (昭和薬科高校)	252
253	宮里 竜平 (小禄高校)	253
254	大城 盛竜 (首里高校)	254
255	坂元 武大 (具志川高校)	255
256	上地 唯翔 (那覇国際高校)	256
257	棚原 琉斗 (開邦高校)	257
258	松田 好誠 (北中城高校)	258
259	山田 龍弥 (浦添高校)	259
260	仲元 竜斗 (宮古総合実業高校)	260
261	山城 拓也 (久米島高校)	261
262	佐久本 悠希 (南風原高校)	262
263	金城 宏尚 (宜野湾高校)	263
264	呉屋 太河 (那覇西高校)	264
265	佐久川 空士 (美来工科高校)	265
266	末吉 樹李 (那覇工業高校)	266
267	古波 蔵峻佑 (那覇高校)	267
268	伊波 玲司 (普天間高校)	268
269	上原 大知 (陽明高校)	269
270	宮城 勇太 (豊見城高校)	270
271	B y e	271
272	大城 光輝 (沖縄工業高等専門学校)	272
273	國吉 一徹 (那覇国際高校)	273
274	高橋 聖弥 (首里高校)	274
275	工藤 泰賢 (北谷高校)	275
276	玉城 佑亮 (北中城高校)	276
277	佐藤 龍之介 (浦添高校)	277
278	城間 稔文 (陽明高校)	278
279	小禄 隆世 (西原高校)	279
280	長嶺 大介 (沖縄工業高校)	280
281	伊志嶺 太基 (那覇国際高校)	281
282	高良 太陽 (豊見城高校)	282
283	奥原 健斗 (那覇工業高校)	283
284	下地 義野 (普天間高校)	284
285	我喜屋 良真 (北中城高校)	285
286	與那覇 隼 (読谷高校)	286
287	西原 諒 (具志川高校)	287
288	野間 潮音 (昭和薬科高校)	288
289	城間 智裕 (首里東高校)	289
290	大屋 洋平 (那覇高校)	290
291	松尾 太郎 (那覇国際高校)	291
292	大城 秀平 (南風原高校)	292
293	平良 航太郎 (普天間高校)	293
294	比嘉 玲央 (北谷高校)	294
295	儀保 翼 (陽明高校)	295
296	川上 瑠偉 (名護商工高校)	296
297	宮城 有貴 (小禄高校)	297
298	知念 朝也 (コザ高校)	298
299	伊集 守俊 (首里高校)	299
300	運天 飛勇 (沖縄尚学高校)	300

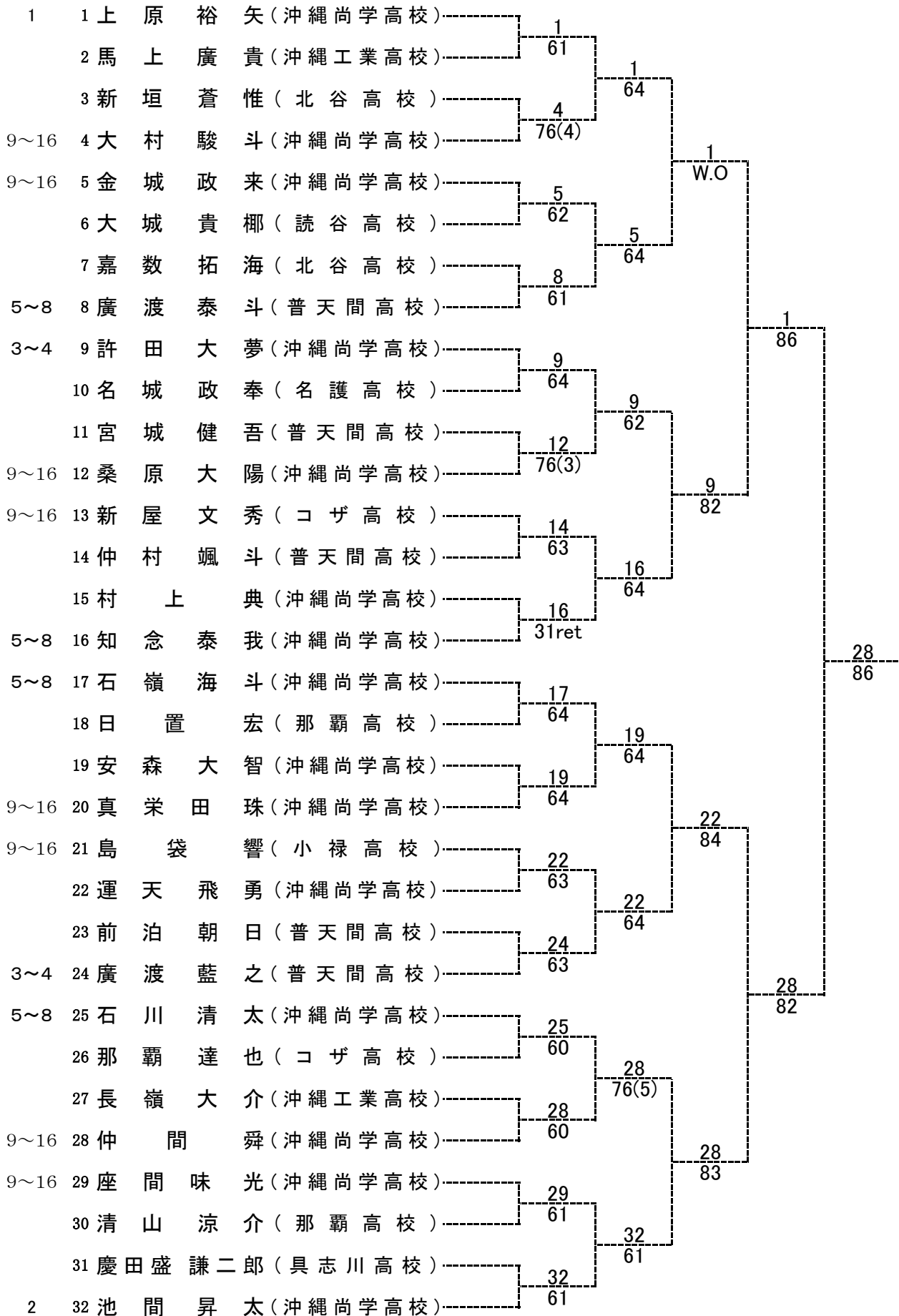
## 2017年度 天沼杯（シングルス）テニス大会 男子-予選4

平成29年4月8日（土）ドローNo226～313 漫湖公園市民庭球場 受付 8:30～8:50  
 平成29年4月8日（土）ドローNo314～400 漫湖公園市民庭球場 受付 12:30～12:50



# 2017年度 天沼杯(シングルス)テニス大会 男子シングルス<本戦>

シード



# 2017年度 天沼杯(シングルス)テニス大会

## 男子シングルス<本戦>

### 本戦ストレートイン(シード)

1	上原 裕 矢	(沖縄尚学高校)
2	池間 昇 太	(沖縄尚学高校)
3~4抽選		
3	許田 大 夢	(沖縄尚学高校)
4	大山 凌 弥	(普天間高校)
5~8抽選		
5	廣渡 泰 斗	(普天間高校)
6	石嶺 海 斗	(沖縄尚学高校)
7	石川 清 太	(沖縄尚学高校)
8	廣渡 藍 之	(普天間高校)
9~16抽選		
9	島 袋 響	(小禄高校)
10	大村 駿 斗	(沖縄尚学高校)
11	仲間 舜	(沖縄尚学高校)
12	真栄田 珠	(沖縄尚学高校)
13	桑原 大 陽	(沖縄尚学高校)
14	金城 政 来	(沖縄尚学高校)
15	知念 泰 我	(沖縄尚学高校)
16	座間 味 光	(沖縄尚学高校)

### 予選通過選手リスト

Q1	前泊 朝 日	(普天間高校)
Q2	中屋 敷 勇 人	(沖縄尚学高校)
Q3	新屋 文 秀	(コザ高校)
Q4	村 上 典	(沖縄尚学高校)
Q5	安森 大 智	(沖縄尚学高校)
Q6	新垣 蒼 惟	(北谷高校)
Q7	大城 貴 椰	(読谷高校)
Q8	仲村 颯 斗	(普天間高校)
Q9	慶田盛謙二郎	(具志川高校)
Q10	日 置 宏	(那覇高校)
Q11	嘉数 拓 海	(北谷高校)
Q12	運天 飛 勇	(沖縄尚学高校)
Q13	木 村 宥	(沖縄工業高等専門学校)
Q14	清山 涼 介	(那覇高校)
Q15	名城 政 奉	(名護高校)
Q16	那覇 達 也	(コザ高校)
LL	長嶺 大 介	(沖縄工業高校)
LL	宮城 健 吾	(普天間高校)
LL	馬 上 廣 貴	(沖縄工業高校)