

2017年度 第46回玉友杯(ダブルス) テニス大会 男子一予選1

平成29年4月15日(土) 県総合運動公園庭球場 受付8:30~8:50

Table of tennis tournament results for the 2017 46th Tamayuki Cup (Doubles) Men's First Round. The table lists 39 pairs of players, their respective schools, and their match results. The results are organized into four groups (Q1, Q2, Q3, Q4) based on their performance. Each entry includes the player's name, school name in parentheses, and the score of their match. For example, the first pair is 川鏡久伊知儀高里山小川石山具高糸玉佐大外上佐屋新伊久名饒豊當屋瀨濱松宇鵜野瑞與池末高仲吉平宮松篠比知小仲山城増立翁 (川鏡久伊知儀高里山小川石山具高糸玉佐大外上佐屋新伊久名饒豊當屋瀨濱松宇鵜野瑞與池末高仲吉平宮松篠比知小仲山城増立翁) with a score of 1-61. The final results show various winners and losers, with some matches ending in walkovers (W.O.) or specific scores like 76(10) or 76(4).

2017年度 第46回玉友杯(ダブルス) テニス大会 男子一予選2

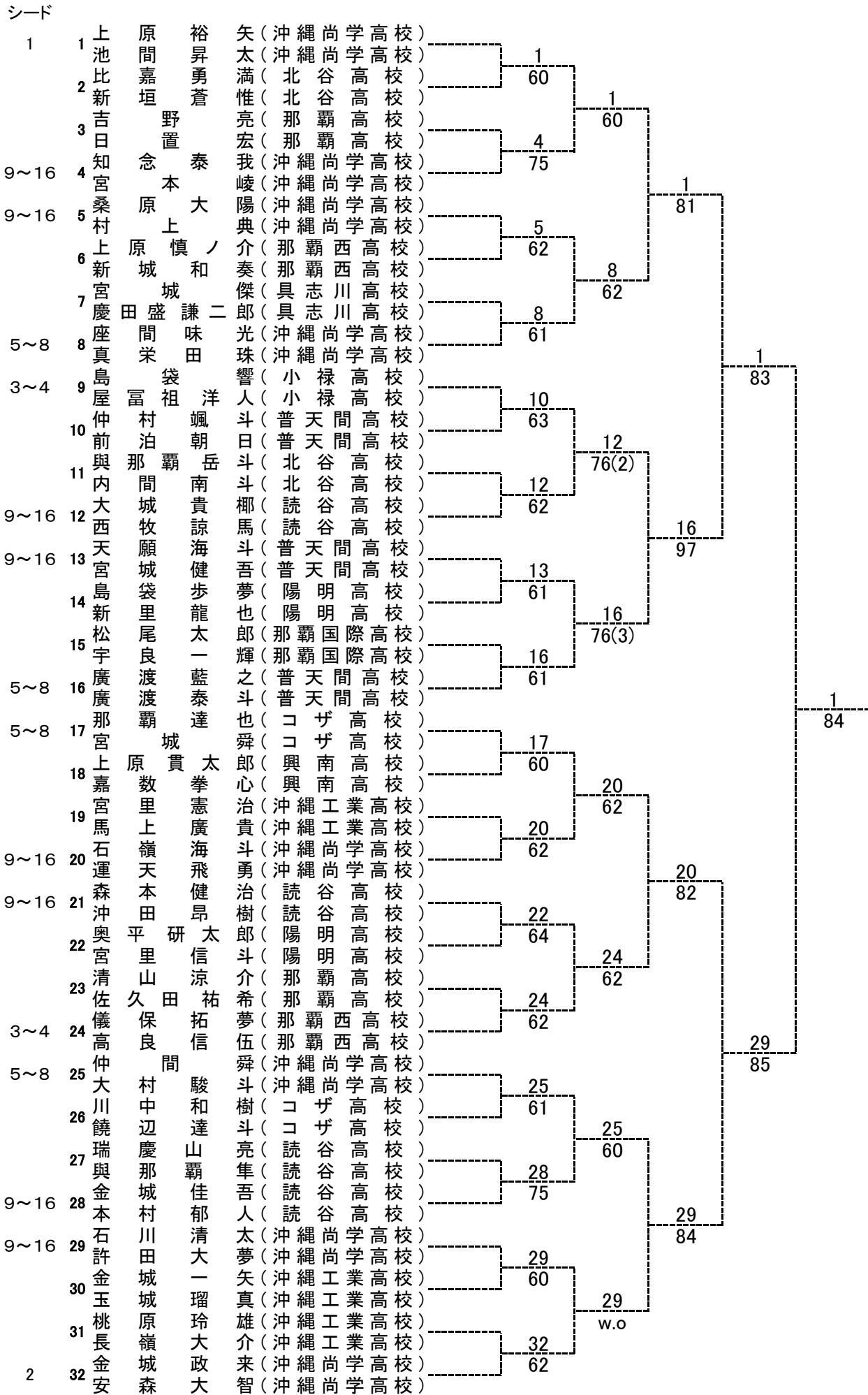
平成29年4月15日(土) 県総合運動公園庭球場 受付8:30~8:50

Table of tennis tournament results for the 2017 46th Tamayuki Cup (Doubles) Men's First Round 2. The table lists 128 matches between two columns of players, including names, school names in parentheses, and match scores. The tournament progresses from 128 matches on the left to a final match (156) on the right, with various bracket numbers (e.g., Q9, Q10, Q11, Q12, Q13, Q14, Q15) indicating the progression stages.

2017年度 第46回玉友杯(ダブルス)テニス大会

男子ダブルス<本戦>

平成29年4月16日(日)奥武山公園庭球場 受付8:30~8:50



2017年度 玉友杯(ダブルス)テニス大会

男子ダブルス<本戦>

本戦ストレートイン(シード)

1	上原裕矢	池間昇太	(沖繩尚学高校)
2	金城政来	安森大智	(沖繩尚学高校)

3~4抽選

3	儀保拓夢	高良信伍	(那覇西高校)
4	島袋響	屋富祖洋	(小禄高校)

5~8抽選

5	廣渡藍之	廣渡泰斗	(普天間高校)
6	座間味光	真栄田珠	(沖繩尚学高校)
7	那覇達也	宮城舜	(コザ高校)
8	仲間舜	大村駿斗	(沖繩尚学高校)

9~16抽選

9	知念泰我	宮本峻	(沖繩尚学高校)
10	森本健治	沖田昂樹	(読谷高校)
11	天願海斗	宮城健吾	(普天間高校)
12	石川清太	許田大夢	(沖繩尚学高校)
13	石嶺海斗	運天飛勇	(沖繩尚学高校)
14	金城佳吾	本村郁人	(読谷高校)
15	桑原大陽	村上典	(沖繩尚学高校)
16	大西城貴	西牧諒馬	(読谷高校)

予選通過選手リスト

Q1	川中和樹	饒辺達斗	(コザ高校)
Q2	松尾太郎	宇良一輝	(那覇国際高校)
Q3	瑞慶山亮	與那覇隼	(読谷高校)
Q4	上原貫太郎	嘉数拳心	(興南高校)
Q5	清山涼介	佐久田祐希	(那覇高校)
Q6	仲村颯斗	前泊朝日	(普天間高校)
Q7	上新慎ノ介	原城和奏	(那覇西高校)
Q8	宮城傑	慶田盛謙二	(具志川高校)
Q9	金城一矢	金玉瑠真	(沖繩工業高校)
Q10	吉野亮	日置宏	(那覇高校)
Q11	比嘉勇満	新垣蒼惟	(北谷高校)
Q12	與那覇岳斗	内間南斗	(北谷高校)
Q13	宮里憲治	馬上廣貴	(沖繩工業高校)
Q14	島袋歩夢	新里龍也	(陽明高校)
Q15	奥平研太郎	宮里信斗	(陽明高校)
Q16	桃原玲雄	長嶺大介	(沖繩工業高校)