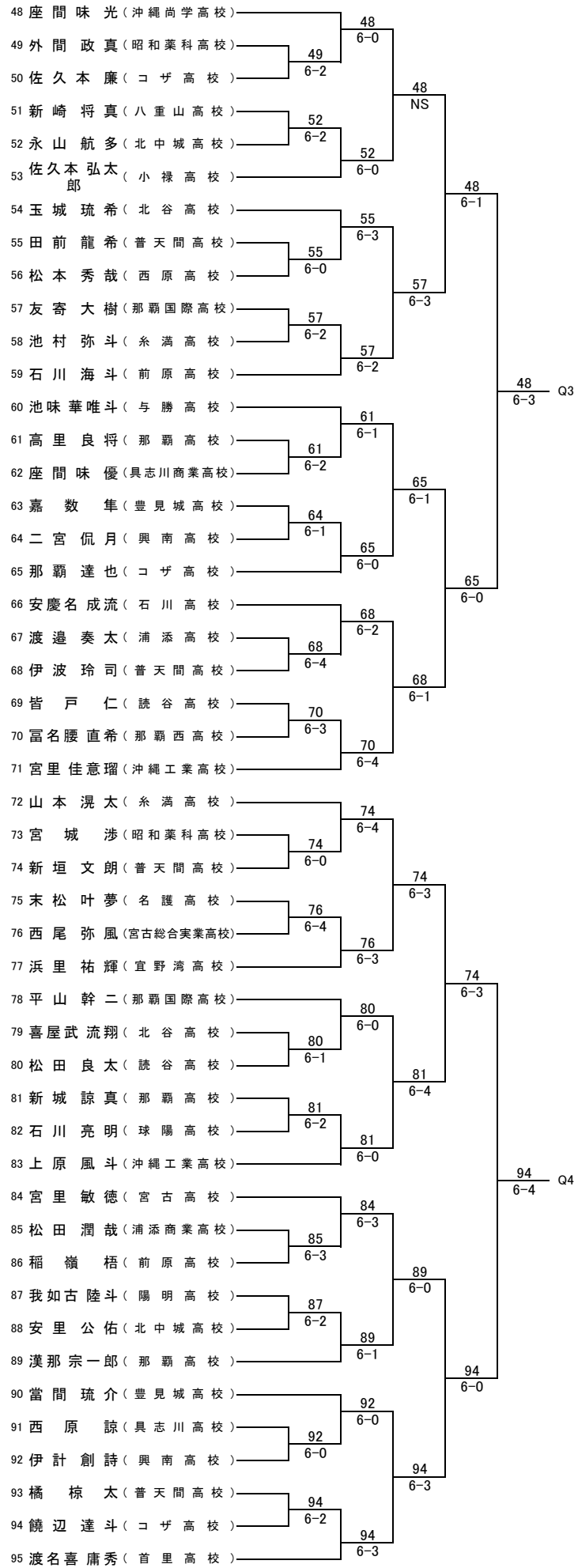
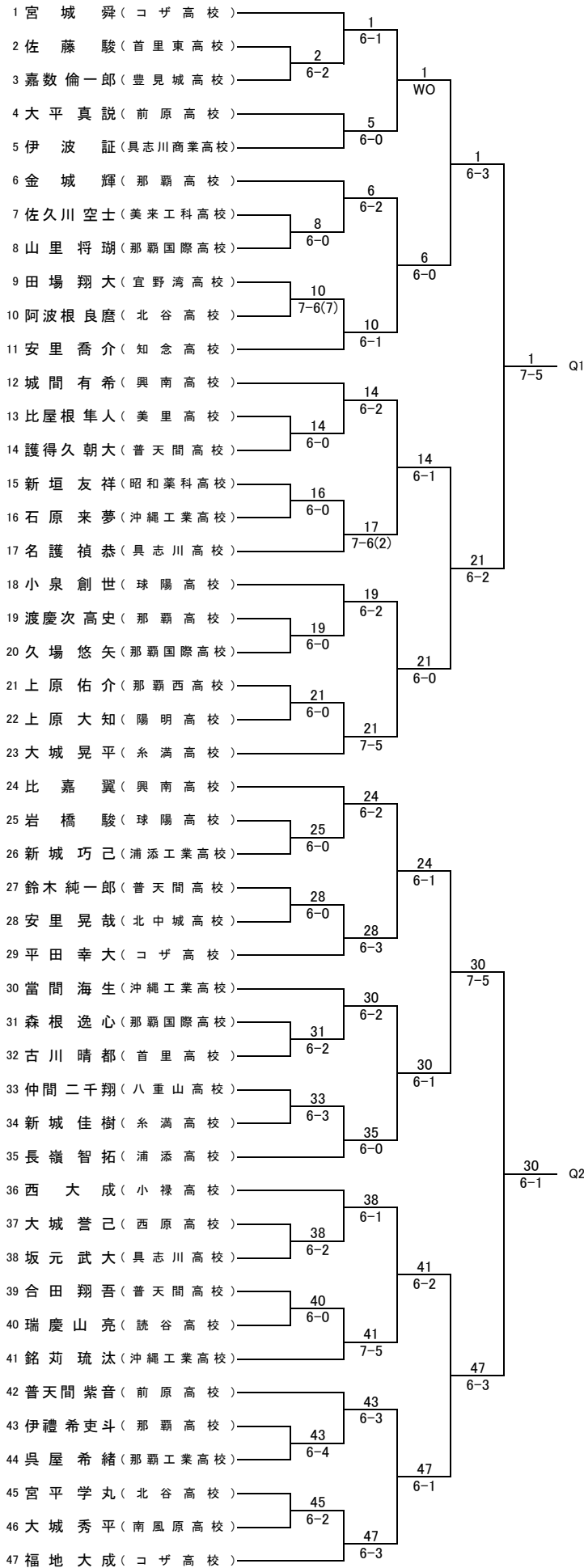


男子シングルス(予選)1



2018年度 第48回天沼杯(シングルス)テニス大会

平成30年4月14日(土)奥武山テニスコート:受付12:30~12:50

男子シングルス(予選)2

平成30年4月14日(土)奥武山テニスコート:受付8:30~8:50

96 知念 泰我(沖縄尚学高校)	96	6-1
97 安仁屋 稜(那覇国際高校)	97	6-3
98 大城 帆史(那覇西高校)	96	6-1
99 高良 瑠樹(普天間高校)	100	6-2
100 圖師 聖晴(興南高校)	100	6-4
101 我那覇龍介(知念高校)	96	6-1
102 吉野 亮(那覇高校)	103	6-2
103 山城 諒一郎(与勝高校)	103	6-1
104 小波津元成(西原高校)	102	6-1
105 善福 太稀(宮古総合実業高校)	105	6-2
106 島尻 登夢(球陽高校)	105	6-0
107 謝花 優之介(石川高校)	105	6-0
108 比嘉 琢真(沖縄工業高校)	108	6-2
109 国場 永士(普天間高校)	110	6-2
110 西 和 希(浦添商業高校)	112	6-1
111 新垣 秀祐(糸満高校)	112	6-0
112 大城 盛竜(首里高校)	112	6-0
113 石原 浩平(豊見城高校)	119	6-1
114 西仲野 開斗(コザ高校)	115	6-4
115 仲里 奨生(浦添高校)	115	6-0
116 仲村 晃嗣(昭和薬科高校)	119	6-2
117 傳道 忠義(宜野湾高校)	118	6-4
118 安里 光平(前原高校)	119	6-0
119 金城 響貴(小禄高校)	119	6-0

120 小松 郁海(八重山高校)	122	6-3
121 末吉 清龍(浦添工業高校)	122	6-1
122 高原 景大(具志川高校)	122	6-1
123 末吉 エイジ(普天間高校)	123	6-1
124 青木 孝之介(那覇国際高校)	125	6-2
125 比嘉 翔矢(読谷高校)	129	6-1
126 高良 亮太(陽明高校)	127	6-1
127 宜壽次 謙人(美里高校)	127	6-0
128 山内 建一郎(興南高校)	129	6-2
129 與那覇岳斗(北谷高校)	129	6-1
130 太田 勇一朗(コザ高校)	129	6-0
131 山田 龍弥(浦添高校)	129	6-0
132 小橋川 健成(那覇国際高校)	133	6-3
133 宇栄原 孝汰(前原高校)	133	6-1
134 宮里 琉汰(普天間高校)	135	6-2
135 喜友名 大貴(沖縄工業高校)	135	7-5
136 金城 志優(那覇高校)	135	6-0
137 金城 龍葵(具志川商業高校)	135	6-0
138 大城 駿(沖縄水産高校)	139	6-0
139 長崎 航汰(宮古高校)	139	6-0
140 島袋 寛士(北中城高校)	143	6-2
141 坂田 夏海(球陽高校)	142	6-1
142 儀保 歩夢(那覇西高校)	143	6-1
143 川中 和樹(コザ高校)	143	6-1

平成30年4月14日(土)奥武山テニスコート:受付12:30~12:50

144 仲村渠 宇将(沖縄尚学高校)	144	6-4
145 大城 大和(昭和薬科高校)	146	6-0
146 大屋 一哉(宜野湾高校)	147	6-2
147 長嶺 大介(沖縄工業高校)	147	6-1
148 里崎 匠(糸満高校)	147	6-2
149 赤嶺 耕平(南風原高校)	152	6-3
150 佐藤 祐久(那覇高校)	152	6-2
151 門口 慎之介(北谷高校)	152	6-0
152 徳嶺 零也(普天間高校)	153	6-1
153 幸喜 宇羅(具志川商業高校)	153	6-1
154 小橋川 凜(球陽高校)	155	6-4
155 今村 京磨(小禄高校)	157	6-1
156 上原 琉誠(具志川高校)	157	6-0
157 新井 裕也(那覇国際高校)	157	6-1
158 玉城 滝馬(美里高校)	160	6-3
159 新城 舞基(読谷高校)	161	6-3
160 内間 健翔(普天間高校)	161	6-3
161 宮城 壘(浦添工業高校)	162	6-4
162 市田 智也(那覇高校)	162	6-1
163 天願 大夢(美来工科高校)	164	6-1
164 翁長 諒磨(興南高校)	165	6-4
165 大城 寿喜(コザ高校)	165	6-3
166 福本 哲太(北中城高校)	165	6-4
167 大山 光輝(首里高校)	165	6-3

168 西平 尚希(浦添高校)	170	6-3
169 多嘉良 晴(首里高校)	170	7-6(5)
170 松田 亘(沖縄工業高校)	172	6-3
171 上江洲 優大(前原高校)	172	6-0
172 徳山 洸葉(名護高校)	172	6-4
173 上里 悠真(那覇西高校)	172	7-6(4)
174 伊佐 真輝(向陽高校)	174	7-5
175 新川 満(那覇国際高校)	175	6-3
176 瑞慶山 吏工(読谷高校)	177	7-6(4)
177 屋良 敏哉(普天間高校)	177	6-2
178 長嶺 開(八重山高校)	177	6-0
179 後小橋川 優(陽明高校)	177	6-0
180 大城 琢(沖縄工業高校)	181	6-3
181 新屋 文秀(コザ高校)	181	6-2
182 平田 爽太(昭和薬科高校)	183	6-1
183 兼城 賢登(北谷高校)	183	6-1
184 山入端 真斗(興南高校)	185	7-5
185 宮城 零夢(宜野湾高校)	187	6-2
186 鈴木 昭勝(西原高校)	187	6-0
187 平野西 拓郎(豊見城高校)	187	6-0
188 本山 巧(普天間高校)	190	W.O
189 崎原 賢吾(石川高校)	190	6-1
190 宮城 晴乙(糸満高校)	191	6-1
191 佐久田 祐希(那覇高校)	191	6-1

男子シングルス(予選)3

平成30年4月14日(土)奥武山テニスコート:受付12:30~12:50

192 山田 樹希(那覇国際高校)	192	6-0
193 屋比久 健斗(首里高校)	193	6-1
194 系数 隆我(前原高校)	192	6-4
195 山田 真碧(浦添工業高校)	195	6-4
196 池田 康嗣朗(八重山高校)	192	6-1
197 與儀 優雅(北谷高校)	198	7-6(5)
198 渡慶次 伊織(球陽高校)	198	6-2
199 神谷 優斗(読谷高校)	202	64
200 立津 治希(那覇高校)	200	6-1
201 中林 月斗(宮古総合実業高校)	202	7-6(7)
202 玉城 佑亮(北中城高校)	192	7-6(4)
203 金城 辰樹(西原高校)	205	6-2
204 大城 拓鐘(昭和薬科高校)	205	6-1
205 富山 太貴(コザ高校)	208	6-1
206 町田 怜(普天間高校)	206	W.O
207 崎原 光(首里東高校)	208	6-2
208 桃原 玲雄(沖縄工業高校)	208	6-2
209 加藤 晴也(糸満高校)	211	7-5
210 呉屋 洋輔(浦添高校)	211	W.O
211 長濱 諄之介(宜野湾高校)	214	6-2
212 名嘉 康太郎(那覇国際高校)	212	6-3
213 仲村 芳晃(向陽高校)	212	6-3
214 大濱 陽祐(興南高校)	212	6-3

215 宮國 英俊(普天間高校)	216	7-5
216 照屋 佑(那覇国際高校)	216	6-0
217 久場 申太郎(豊見城高校)	216	6-3
218 玉城 瑠真(沖縄工業)	218	6-0
219 宮里 春樹(石川高校)	218	6-1
220 伊是名 瑞樹(小禄高校)	221	6-3
221 仲与志 翔斗(コザ高校)	221	6-0
222 石原 歩夢(沖縄工業高校)	222	6-2
223 玉城 響(浦添商業高校)	221	6-2
224 内山 孝太(那覇高校)	225	7-6
225 宮城 慧(浦添高校)	225	7-5
226 安里 侑(前原高校)	227	6-2
227 比嘉 啓太(具志川高校)	227	6-2
228 玉城 滉大(具志川商業高校)	229	6-3
229 迎里 成龍(糸満高校)	231	6-2
230 渡嘉敷 唯希(陽明高校)	231	6-0
231 東 生流(宜野湾高校)	231	6-3
232 吉田 岳樹(那覇高校)	238	6-0
233 當山 立人(北谷高校)	234	6-4
234 米須 晴斗(コザ高校)	234	6-0
235 桑江 永遠(普天間高校)	238	7-6(6)
236 平良 友幹(興南高校)	237	6-1
237 新垣 公康(首里高校)	238	6-2
238 運天 誉士(那覇西高校)	238	6-2

239 小波津 翔(那覇高校)	239	6-0
240 島袋 翔也(沖縄工業高校)	241	6-0
241 玉城 空(浦添高校)	243	7-5
242 松原 龍央(具志川商業高校)	243	6-0
243 徳田 健汰(コザ高校)	243	6-0
244 山根 大知(与勝高校)	247	6-0
245 野村 紳二(那覇西高校)	247	6-0
246 宮里 基希(南風原高校)	247	6-0
247 藤下 幸(普天間高校)	248	6-2
248 伊礼 亙(宜野湾高校)	248	6-0
249 下地 康太(那覇国際高校)	248	6-0
250 狩俣 勇斗(宮古高校)	252	6-3
251 新垣 壘(糸満高校)	252	6-2
252 次呂久 史恭(沖縄工業高校)	252	6-2
253 仲松 優斗(豊見城高校)	255	7-5
254 喜屋武 傑大(興南高校)	255	6-2
255 島袋 歩夢(陽明高校)	255	6-2
256 比嘉 佑弥(石川高校)	259	6-2
257 與那嶺 有生(コザ高校)	259	W.O
258 平良 倫太郎(球陽高校)	259	6-2
259 伊礼 漢(昭和薬科高校)	261	7-5
260 後藤 大輝(首里高校)	262	7-5
261 新城 陸(普天間高校)	262	6-4
262 清山 涼介(那覇高校)	265	W.O
263 荒川 拓来(沖縄尚学高校)	265	7-6(5)
264 喜納 将平(普天間高校)	265	6-1
265 松原 海斗(那覇国際高校)	266	6-2
266 上間 悠生(コザ高校)	266	6-0
267 野間 潮音(昭和薬科高校)	268	6-0
268 成田 時英(美里高校)	268	6-0
269 新垣 光基(興南高校)	269	6-2
270 塚本 大智(那覇西高校)	270	6-1
271 上間 祐希(具志川高校)	272	6-0
272 仲宗根 柁菜(西原高校)	272	7-5
273 上地 安貴斗(知念高校)	272	6-1
274 岩見 駿(北谷高校)	277	6-1
275 大前 風土(八重山高校)	277	6-1
276 吉田 安紀人(那覇高校)	277	6-1
277 又吉 蓮(具志川商業高校)	279	7-5
278 西武當 悠佑(美来工科高校)	279	6-2
279 東江 航希(糸満高校)	279	6-3
280 石原 慎太郎(沖縄工業高校)	281	6-3
281 石原 昌悟(球陽高校)	281	6-1
282 東江 隆太郎(普天間高校)	282	6-0
283 塩川 響久(読谷高校)	285	6-4
284 宮城 元気(北中城高校)	285	6-1
285 金城 優斗(前原高校)	286	6-0
286 村上 典(沖縄尚学高校)	286	6-1

2018年度 第48回天沼杯(シングルス)テニス大会

平成30年4月14日(土) 澁湖那覇市民テニスコート:受付12:30~12:50

男子シングルス(予選)4

平成30年4月14日(土) 澁湖那覇市民テニスコート:受付8:30~8:50

287 宮城 武人(首里高校)	287	6-1	287 7-5
288 美里 太陽(豊見城高校)	289		
289 松田 修斗(西原高校)	6-0		
290 下地 義野(普天間高校)	291		
291 馬上 廣貴(沖縄工業高校)	6-2		
292 中 滉斗(読谷高校)	291	6-1	
293 宮城 傑(具志川高校)	293	6-1	
294 仲地 宏哉(那覇西高校)	295	7-5	
295 宮城 嵩朗(那覇高校)	293	6-1	
296 屋良 朝飛(興南高校)	297	W.O	
297 新垣 春(向陽高校)	298	6-4	
298 平 絢太(コザ高校)	299	6-1	
299 平良 航太郎(普天間高校)	301	6-3	
300 仲程 伊吹(沖縄水産高校)	301	6-3	
301 宮城 圭佑(コザ高校)	303	6-2	
302 仲宗根 志温(那覇国際高校)	303	6-4	
303 安慶名 俊平(宜野湾高校)	303	6-4	
304 長浜 健介(与勝高校)	306	6-2	
305 大城 真(南風原高校)	306	6-4	
306 宮里 悠斗(北中城高校)	306	6-4	
307 金城 風太(沖縄工業高校)	309	6-0	
308 與那覇 巧(前原高校)	309	6-1	
309 知花 夢海(球陽高校)	309	6-1	
310 上原 僚ノ介(糸満高校)	309	6-1	

335 黒島 将斗(八重山高校)	335	6-1	338 6-4
336 高嶺 一星(コザ高校)	336		
337 松原 拓磨(宮古総合実業高校)	7-5		
338 宮里 憲治(沖縄工業高校)	338	6-1	
339 上江洲 李空(昭和薬科高校)	338	6-2	
340 池間 琉賀(普天間高校)	341	6-4	
341 内間 南斗(北谷高校)	342	6-1	
342 丸山 達也(那覇国際高校)	342	6-1	
343 仲 西 涼(浦添工業高校)	345	6-0	
344 名嘉 拓翔(豊見城高校)	345	6-1	
345 嘉味田 朝陽(宜野湾高校)	345	6-1	
346 長嶺 拓弥(興南高校)	348	W.O	
347 佐藤 龍之介(浦添高校)	348	6-0	
348 城間 光矢(西原高校)	348	6-0	
349 上地 唯翔(那覇国際高校)	351	6-3	
350 平田 幸太郎(コザ高校)	351	6-3	
351 新垣 翔琉(糸満高校)	351	6-3	
352 知念 正輝(首里高校)	354	6-2	
353 城間 稔文(陽明高校)	354	6-1	
354 西銘 瑛介(普天間高校)	354	6-1	
355 山里 琉夏(豊見城南高校)	354	6-1	
356 金城 迅(那覇高校)	356	6-1	
357 宮里 仁綺(具志川商業高校)	358	7-5	
358 仲間 大倅(前原高校)	359	7-5	

311 伊佐 隆正(浦添高校)	311	6-0	311 7-6(6)
312 山崎 琉陽(昭和薬科高校)	313		
313 新垣 隆士(那覇高校)	314	6-2	
314 与世田 兼人(普天間高校)	314	6-2	
315 野原 楓太(小禄高校)	314	6-2	
316 神谷 幸太郎(具志川高校)	317	6-2	
317 宮城 忠成(具志川商業高校)	319	6-0	
318 亀谷 長斗(美里高校)	321	7-6(6)	
319 新里 龍也(陽明高校)	321	6-0	
320 上運天 択帆(北中城高校)	321	6-0	
321 喜納 隼世(沖縄工業高校)	325	6-4	
322 平良 佳暉(北谷高校)	325	6-0	
323 砂辺 史弥(豊見城高校)	325	6-0	
324 宮城 天志(普天間高校)	327	6-2	
325 與儀 巧実(那覇西高校)	327	6-3	
326 藤井 仁志(那覇国際高校)	327	6-3	
327 田端 歩未人(コザ高校)	330	6-0	
328 伊藤 玲王(浦添工業高校)	330	6-3	
329 田子 莞史(興南高校)	330	6-3	
330 國場 海里(前原高校)	332	6-4	
331 座喜味 凌央(球陽高校)	332	6-4	
332 金城 智久(那覇高校)	334	6-1	
333 池田 文仁(首里東高校)	334	6-1	
334 本村 郁人(読谷高校)	334	6-1	

359 岸本 貴陽(名護高校)	359	6-4	359 6-0
360 金城 佳吾(読谷高校)	360		
361 松島 達人(那覇国際高校)	362	6-4	
362 知念 朝也(コザ高校)	362	6-1	
363 知念 鍊(美里高校)	362	6-1	
364 仲里 怜馬(具志川高校)	365	6-4	
365 嘉手苺 吉希(普天間高校)	366	W.O	
366 根間 広弥(北谷高校)	369	6-4	
367 大城 潤真(糸満高校)	369	6-0	
368 普久原 美洋(美来工科高校)	369	6-0	
369 津嘉山 南海(沖縄工業高校)	372	6-0	
370 末吉 健吾(昭和薬科高校)	372	6-0	
371 阿嘉 健汰(石川高校)	372	6-0	
372 照屋 健一(沖縄尚学高校)	372	6-0	
373 山田 光希(那覇西高校)	374	7-5	
374 仲宗根 諒(北中城高校)	374	6-1	
375 普久原 勝既(浦添高校)	374	6-1	
376 玉那覇 歩夢(知念高校)	377	6-2	
377 川上 翔大(球陽高校)	377	6-2	
378 玉城 翔大(那覇高校)	381	6-0	
379 仲程 祐輝(小禄高校)	381	6-0	
380 宮 國 樹(普天間高校)	381	6-0	
381 神里 誓大(興南高校)	381	6-0	



# 2018年度 第48回天沼杯(シングルス)テニス大会

## 男子シングルス<本戦>

### 本戦ストレートイン(シード)

1	中屋 敷 勇 人	(沖繩尚学高校)
2	金 城 政 来	(沖繩尚学高校)
3~4抽選		
3	石 嶺 海 斗	(沖繩尚学高校)
4	奥 村 龍 太 郎	(沖繩尚学高校)
5~8抽選		
5	大 村 駿 斗	(沖繩尚学高校)
6	仲 間 舜	(沖繩尚学高校)
7	石 川 清 太	(沖繩尚学高校)
8	真 栄 田 珠	(沖繩尚学高校)
9~16抽選		
9	我 謝 桐 吾	(普天間高校)
10	廣 渡 藍 之	(普天間高校)
11	謝 花 海 希	(沖繩尚学高校)
12	桑 原 大 陽	(沖繩尚学高校)
13	新 垣 勇 斗	(沖繩尚学高校)
14	島 袋 愛 基	(嘉手納高校)
15	上 原 貫 太 郎	(興南高校)
16	大 城 貴 椰	(読谷高校)

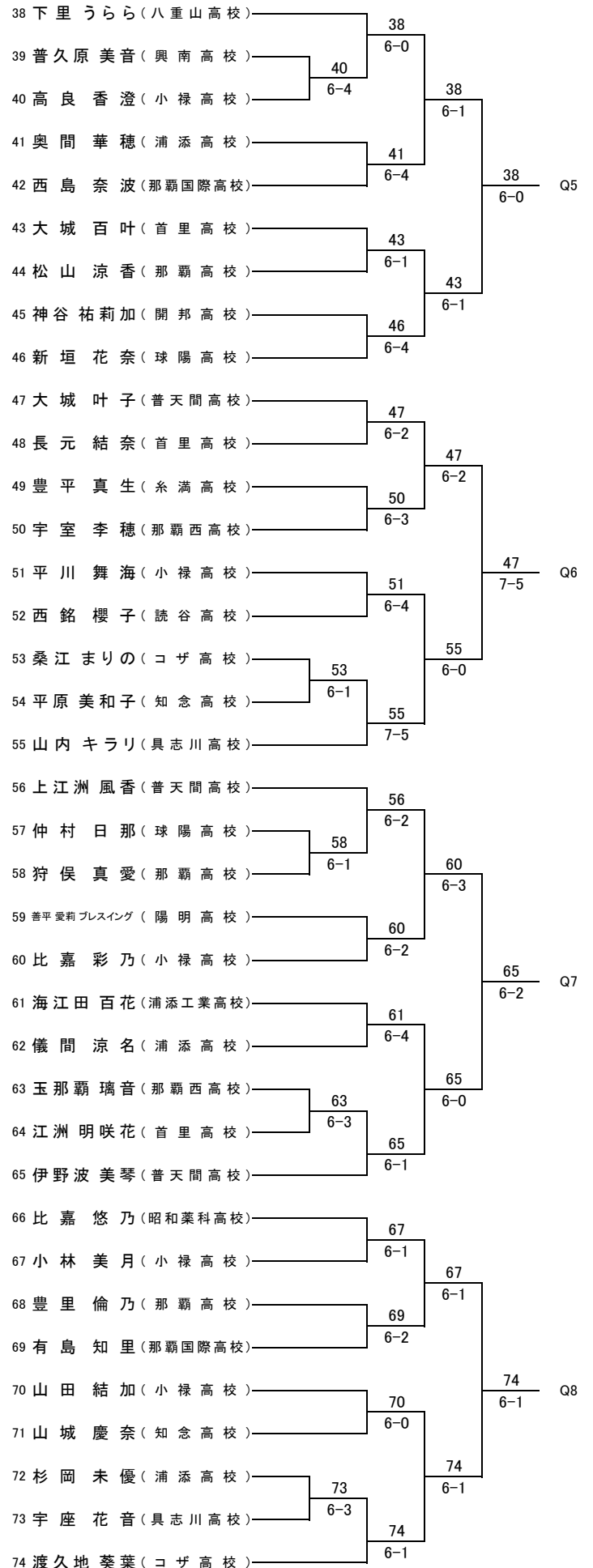
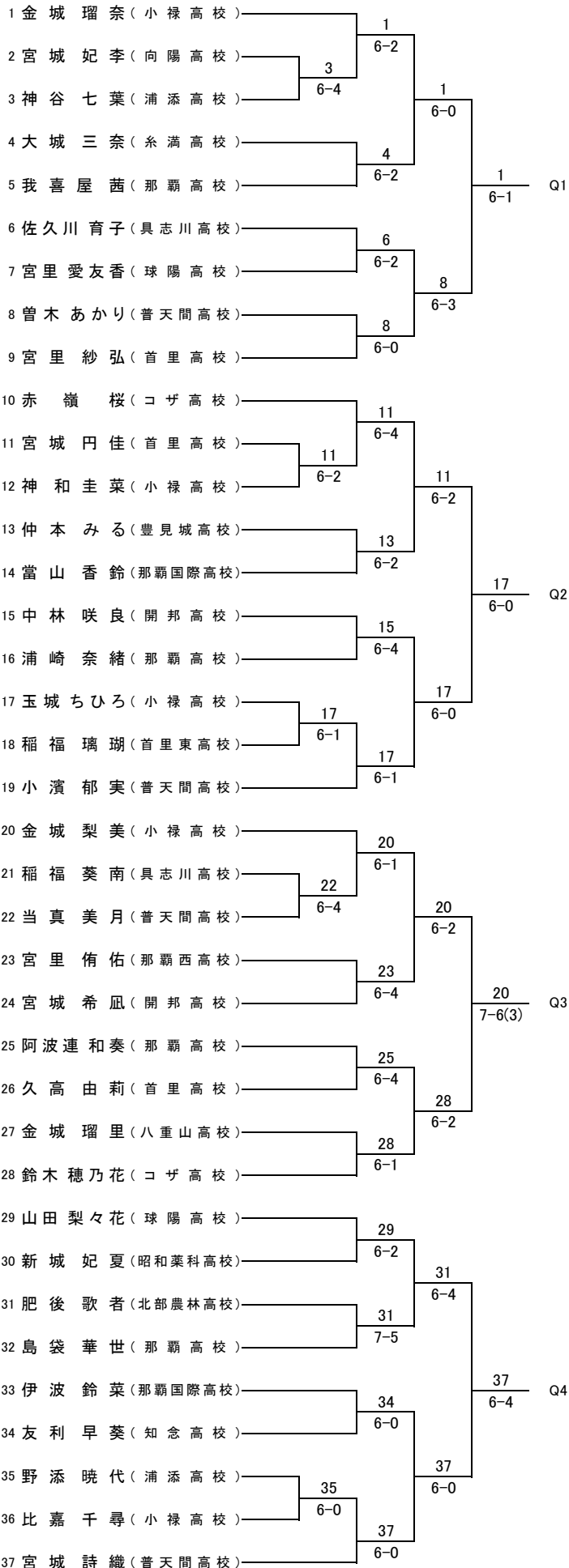
### 予選通過選手リスト

Q1	宮 城 舜	(コザ高校)
Q2	當 間 海 生	(沖繩工業高校)
Q3	座 間 味 光	(沖繩尚学高校)
Q4	饒 辺 達 斗	(コザ高校)
Q5	知 念 泰 我	(沖繩尚学高校)
Q6	喜 友 名 大 貴	(沖繩工業高校)
Q7	大 城 寿 喜	(コザ高校)
Q8	徳 山 洸 葉	(名護高校)
Q9	山 田 樹 希	(那覇国際高校)
Q10	運 天 誉 士	(那覇西高校)
Q11	小 波 津 翔	(那覇高校)
Q12	村 上 典	(沖繩尚学高校)
Q13	宮 城 武 人	(首里高校)
Q14	與 儀 巧 実	(那覇西高校)
Q15	西 銘 瑛 介	(普天間高校)
Q16	照 屋 健 一	(沖繩尚学高校)
LL		
LL		
LL		

2018年度 第48回天沼杯(シングルス)テニス大会

平成30年4月14日(土)県総合テニスコート:受付8:30~8:50

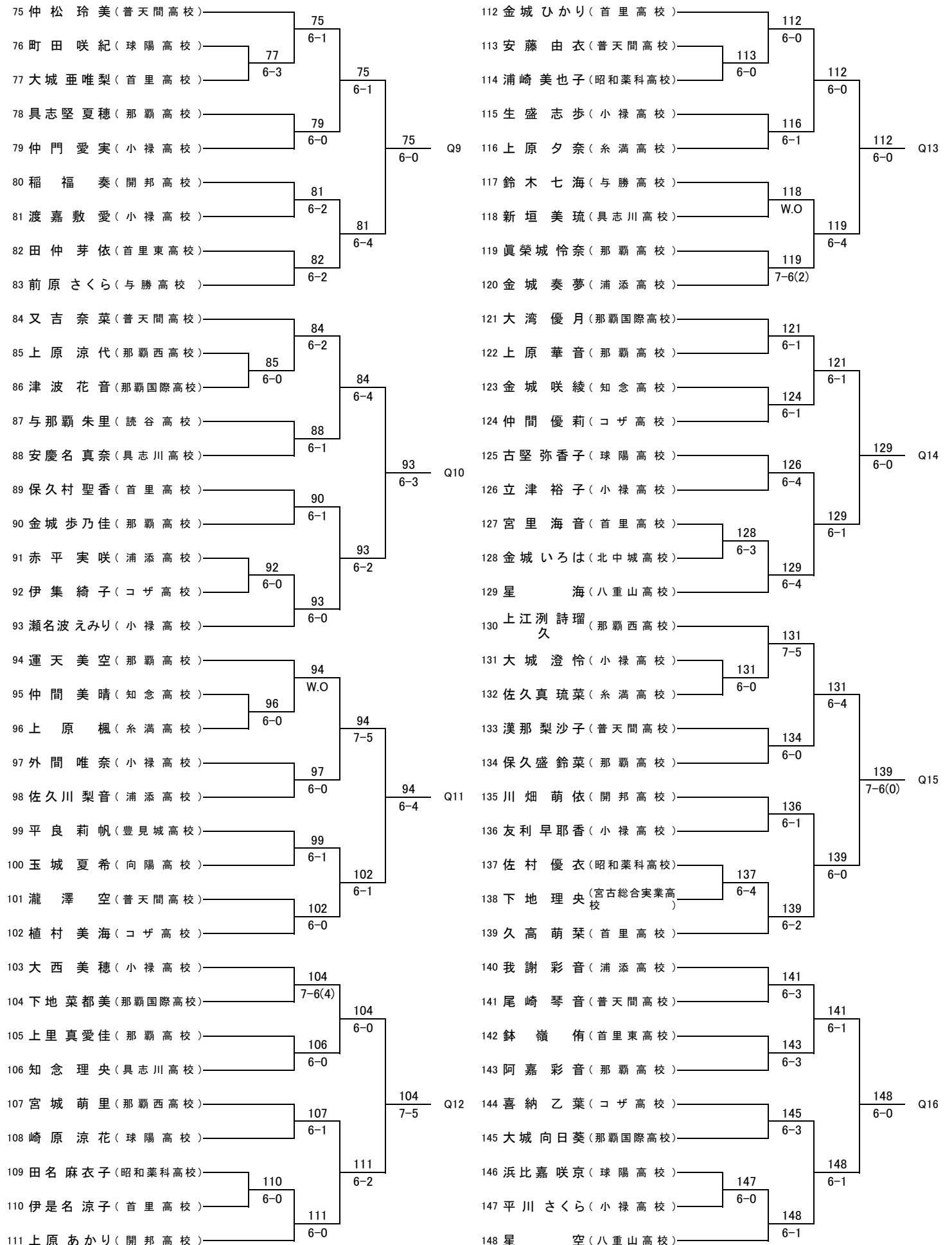
女子シングルス(予選)1



2018年度 第48回天沼杯(シングルス)テニス大会

平成30年4月14日(土) 県総合テニスコート:受付8:30~8:50

女子シングルス(予選)2

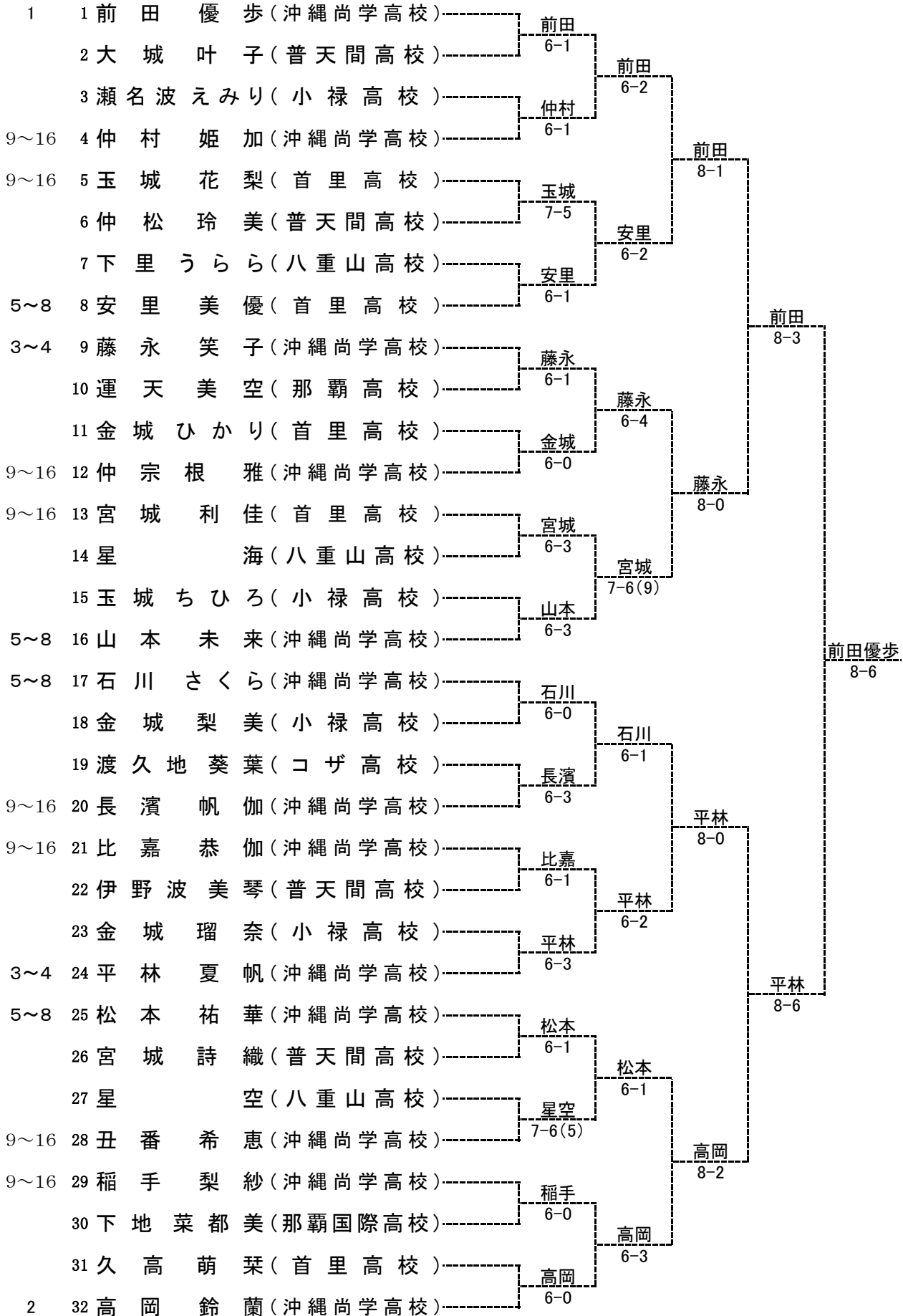




# 2018年度 第48回天沼杯(シングルス)テニス大会 女子シングルス<本戦>

平成30年4月21日(土) 漫湖那覇市民テニスコート:受付8:30~8:50

シード



# 2018年度 第48回天沼杯(シングルス)テニス大会

## 男子シングルス<本戦>

### 本戦ストレートイン(シード)

1	前田 優歩	(沖縄尚学高校)
2	高岡 鈴蘭	(沖縄尚学高校)
3~4抽選		
3	平林 夏帆	(沖縄尚学高校)
4	藤永 笑子	(沖縄尚学高校)
5~8抽選		
5	山本 未来	(沖縄尚学高校)
6	石川 さくら	(沖縄尚学高校)
7	松本 祐華	(沖縄尚学高校)
8	安里 美優	(首里高校)
9~16抽選		
9	稲手 梨紗	(沖縄尚学高校)
10	仲村 姫加	(沖縄尚学高校)
11	長濱 帆伽	(沖縄尚学高校)
12	玉城 花梨	(首里高校)
13	仲宗根 雅	(沖縄尚学高校)
14	丑番 希恵	(沖縄尚学高校)
15	宮城 利佳	(首里高校)
16	比嘉 恭伽	(沖縄尚学高校)

### 予選通過選手リスト

Q1	金城 瑠奈	(小禄高校)
Q2	玉城 ちひろ	(小禄高校)
Q3	金城 梨美	(小禄高校)
Q4	宮城 詩織	(普天間高校)
Q5	下里 うらら	(八重山高校)
Q6	大城 叶子	(普天間高校)
Q7	伊野波 美琴	(普天間高校)
Q8	渡久地 葵葉	(コザ高校)
Q9	仲松 玲美	(普天間高校)
Q10	瀬名波 えみり	(小禄高校)
Q11	運天 美空	(那覇高校)
Q12	下地 菜都美	(那覇国際高校)
Q13	金城 ひかり	(首里高校)
Q14	星 海	(八重山高校)
Q15	久高 萌栞	(首里高校)
Q16	星 空	(八重山高校)
LL		
LL		
LL		

2018年度 第47回玉友杯(ダブルス)テニス大会

平成30年4月8日(日)受付8:30~8:50 県総合運動公園テニスコート

<男子> 予選 1

Table of tennis tournament results for the 2018 47th Tamayuki Cup (Doubles) Tennis Tournament. It lists 48 matches with player names, school names, and scores. The table is organized into two columns of matches, with scores and match numbers (e.g., 2, 6-0, 6-2) indicating the progression of the tournament. Some matches are marked as 'Bye' or 'W.O.'. The final scores and match numbers are listed on the right side of the table.





# 2018年度 玉友杯(ダブルス)テニス大会

## 男子ダブルス<本戦>

### 本戦ストレートイン(シード)

1	仲大	間村	舜駿	(沖繩尚学高校)
2	座真	間栄	味田	(沖繩尚学高校)

### 3~4抽選

3	石川	清太	(沖繩尚学高校)
4	石嶺	海斗	(沖繩尚学高校)
4	金城	政来	(沖繩尚学高校)
4	中屋	敷勇	(沖繩尚学高校)

### 5~8抽選

5	村謝	上海	典希	(沖繩尚学高校)
6	仲照	村渠	宇将	(沖繩尚学高校)
6	照屋	健一	(沖繩尚学高校)	
7	那宮	霸城	達也	(コザ高校)
7	那宮	霸城	舜	(コザ高校)
8	桃原	嶺大	玲雄	(沖繩工業高校)
8	桃原	嶺大	介	(沖繩工業高校)

### 9~16抽選

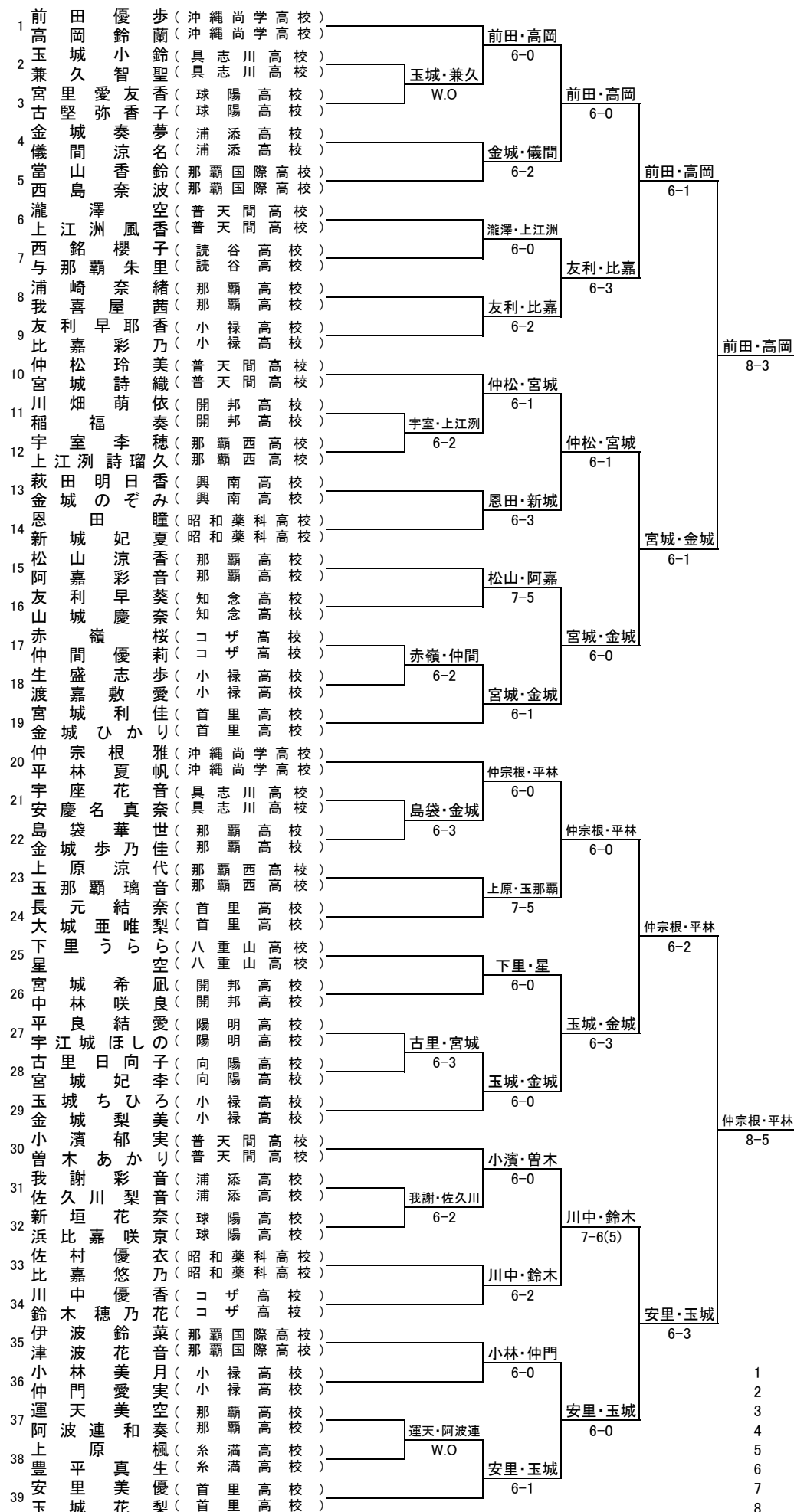
9	知桑	念原	泰大	我陽	(沖繩尚学高校)
10	廣新	渡垣	藍文	之朗	(普天間高校)
11	川中	饒辺	和達	樹斗	(コザ高校)
12	神比	里嘉	誓大	大翼	(興南高校)
13	渡宮	名城	喜武	庸秀	(首里高校)
14	大金	城城	貴佳	椰吾	(読谷高校)
15	我西	謝銘	桐瑛	吾介	(普天間高校)
16	奥新	村垣	龍勇	太郎	(沖繩尚学高校)
16	奥新	村垣	龍勇	斗	(沖繩尚学高校)

### 予選通過選手リスト

Q1	宮下	城地	天義	志野	(普天間高校)
Q2	德平	嶺良	航太	零太郎	(普天間高校)
Q3	護町	得久	朝大	怜	(普天間高校)
Q4	橘伊	波波	椋玲	太司	(普天間高校)
Q5	喜大	友名	大貴	琢	(沖繩工業高校)
Q6	運上	天原	誉佑	士介	(那覇西高校)
Q7	仲新	間垣	大雄	倖士	(前原高校)
Q8	喜次	納呂	隼久	世恭	(沖繩工業高校)
Q9	知大	念城	朝寿	也喜	(コザ高校)
Q10	平德	田田	幸健	大汰	(コザ高校)
Q11	清佐	山久	涼田	祐希	(那覇高校)
Q12	本瑞	村慶	郁山	人亮	(読谷高校)
Q13	上新	原貫	太郎	基	(興南高校)
Q14	安浜	慶里	名祐	平輝	(宜野湾高校)
Q15	城新	間里	稔龍	文也	(陽明高校)
Q16	吉小	野波	亮津	翔	(那覇高校)

女子ダブルス(1)

決勝戦



前田優歩  
高岡鈴蘭  
藤永笑子  
山本未来

8-2

前田優歩  
高岡鈴蘭

シード

- 1 前田優歩・高岡鈴蘭校 ( )
- 2 藤永笑子・山本未来校 ( )
- 3 比嘉恭伽・稲手梨紗校 ( )
- 4 安里美優・玉城花梨(首里高校) ( )
- 5 仲宗根雅・平林夏子校 ( )
- 6 石川さくら・長濱帆伽校 ( )
- 7 仲村加久・松本祐華校 ( )
- 8 宮城利佳・金城ひか校 ( )

