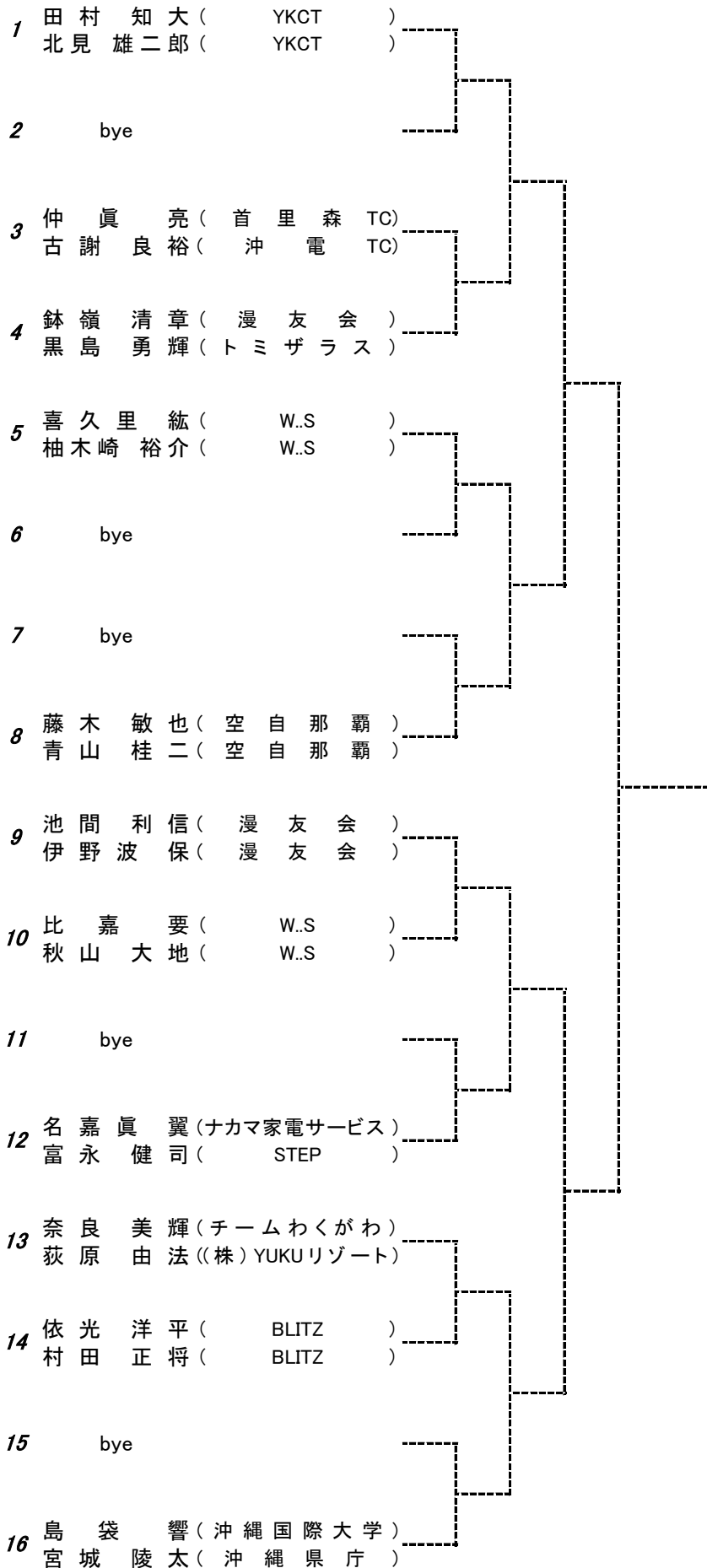
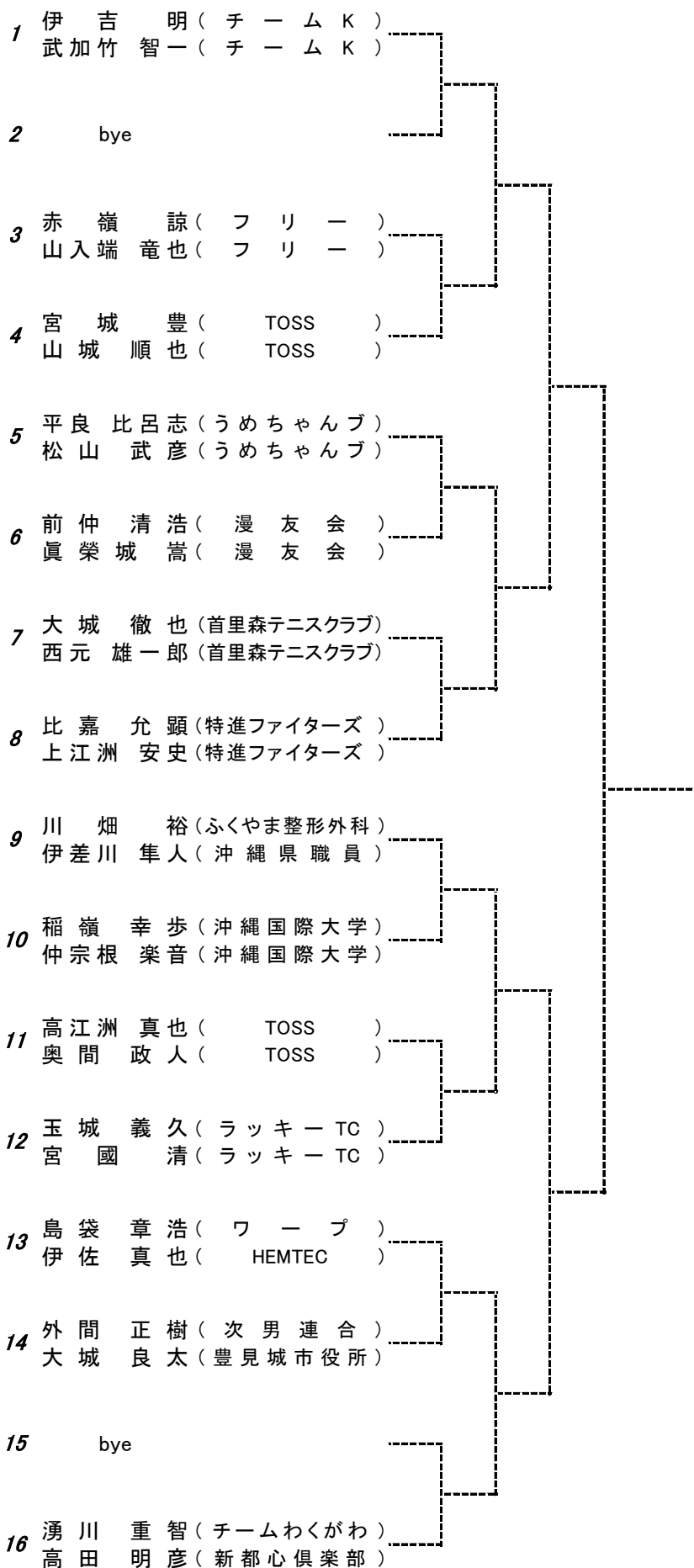


< 男子 A クラス >



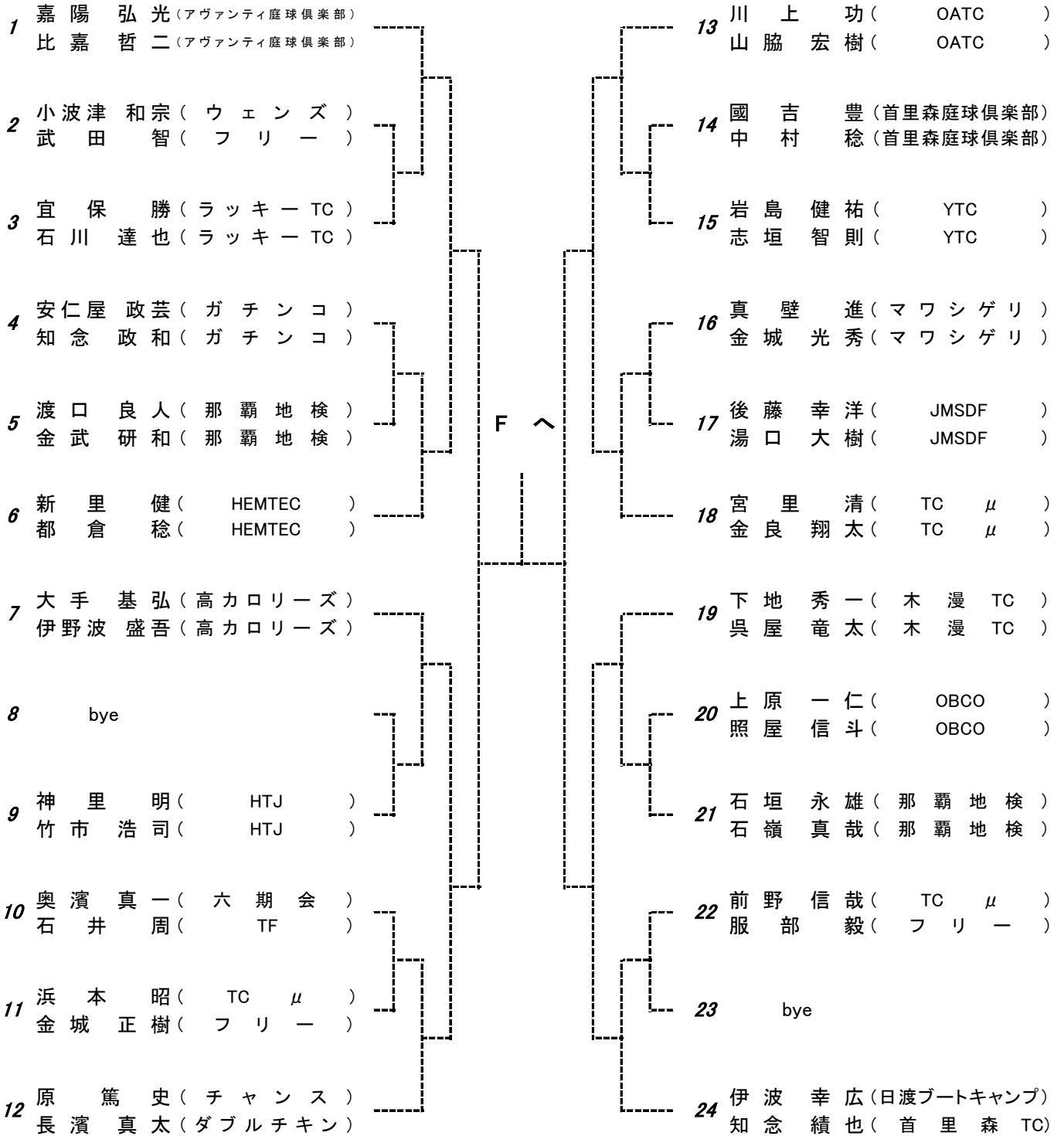
シード順位
1. 田村・北見
2. 島袋・宮城

< 男子 B クラス >

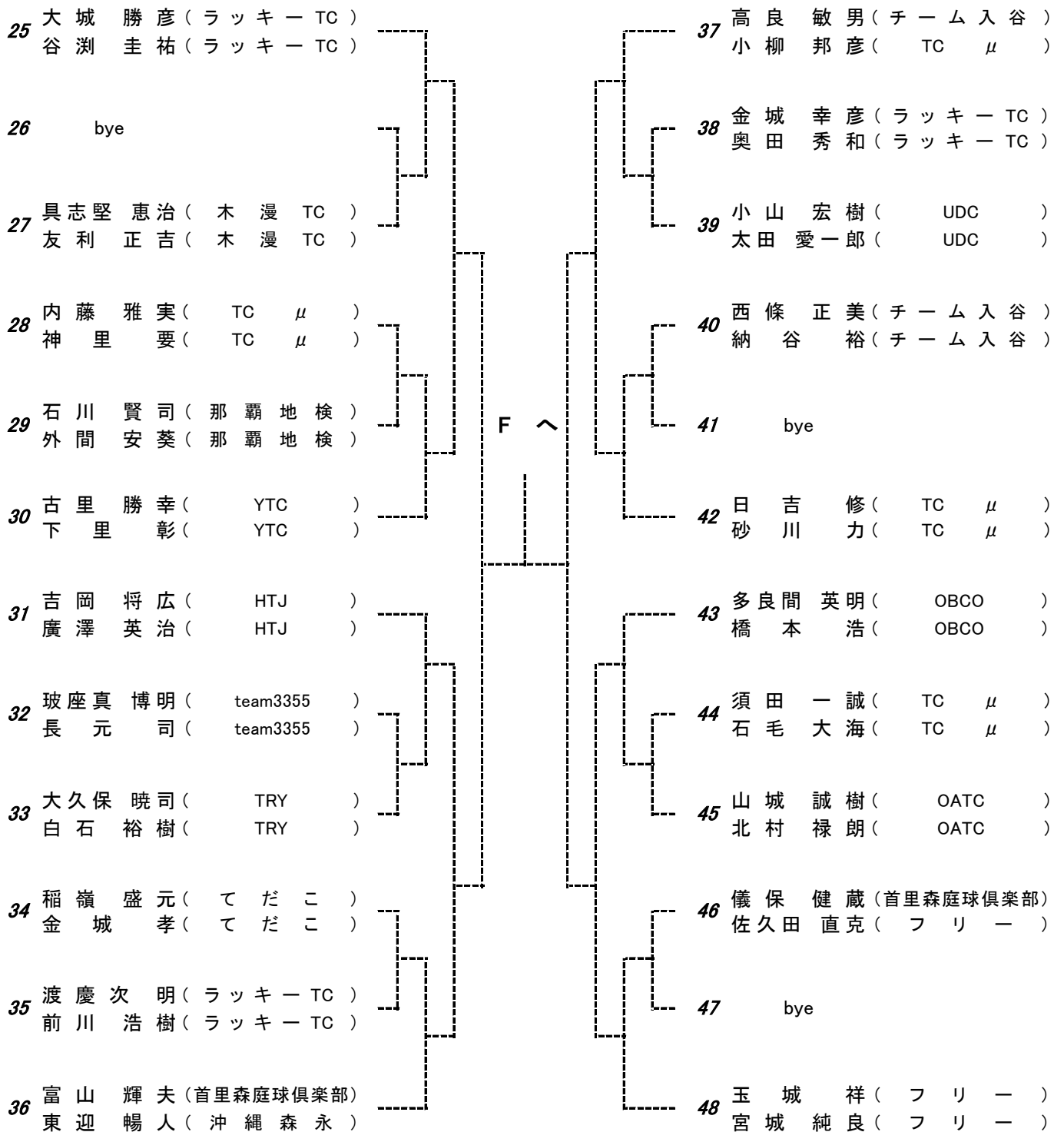


シード順位
1. 伊吉・武加竹
2. 湧川・高田

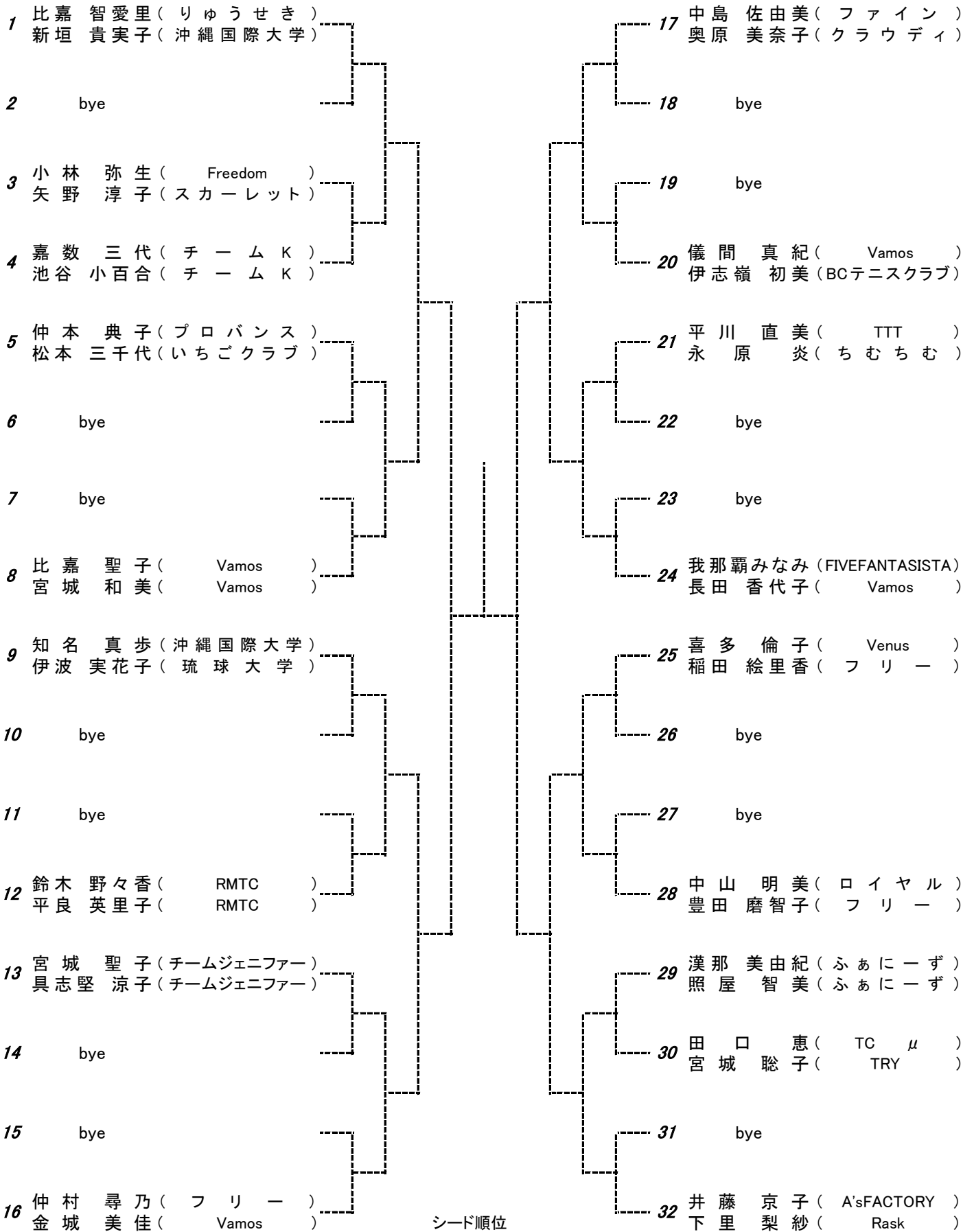
< 男子 D クラス > その1



< 男子 D クラス > その2



＜ 女子 A クラス ＞

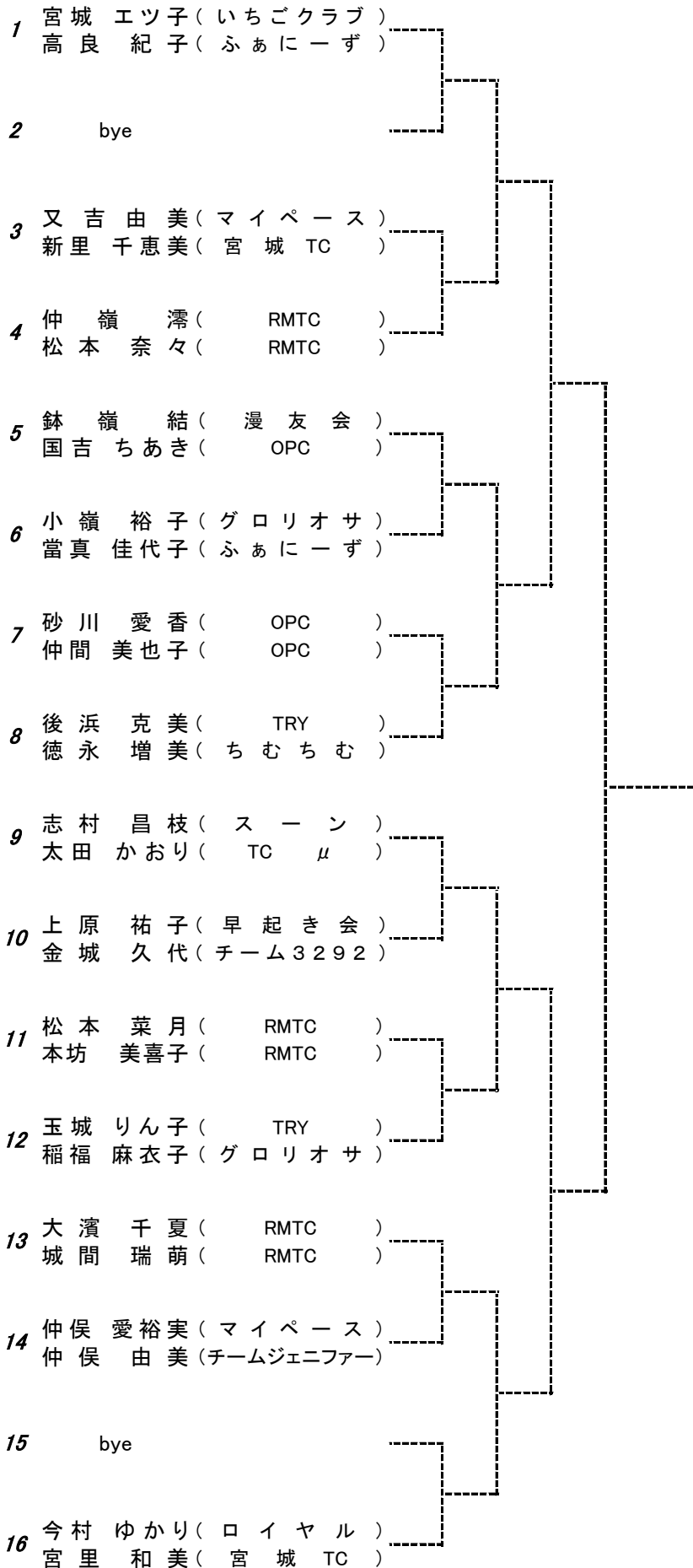


シード順位

1. 比嘉・新垣
2. 井藤・下里
3. 我那覇・長田
4. 知名・伊波

抽選(

< 女子 B クラス >

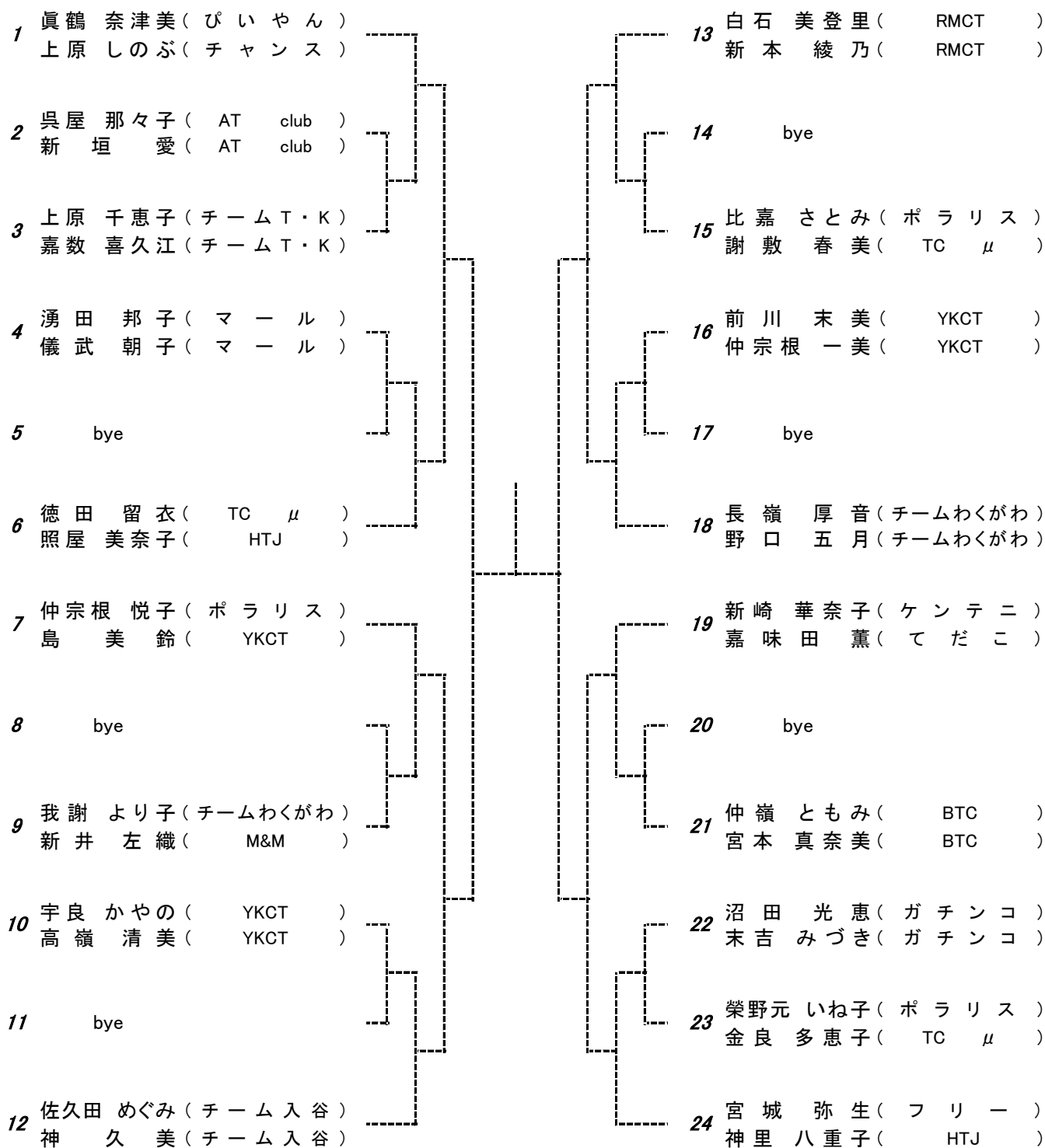


シード順位
1. 高良・宮城
2. 今村・宮里

< 女子 C クラス >

- 1 佐藤 優菜 (県総ナイターTC)
石川 智子 (スカーレット)
- 2 島本 和代 (ス ー ン)
相羽 美紗子 (フ リ ー)
- 3 山崎 二史子 (TC μ)
倉田 ひろみ (TC μ)
- 4 眞榮城さつき (M ' s)
長嶺 朋子 (プロバンズ)
- 5 仲里 早苗 (ス ー ン)
佐久川 京子 (TC μ)
- 6 阿部 恵理香 (チャンス)
比嘉 杏里 (チャンス)
- 7 宮城 弘子 (プロバンズ)
森 純子 (宮城 TC)
- 8 仲西 早苗 (TRY)
山里 恵子 (flower f)
- 9 神谷 利律子 (コ ス モ)
大城 文乃 (首里森 TC)
- 10 小林 あゆみ (泉サムディ会)
高橋 日向子 (泉サムディ会)
- 11 喜瀬 優子 (TC μ)
大城 利恵 (TC μ)
- 12 肥後 真由美 (名護グリーンクラブ)
石川 陽子 (BC テニスクラブ)
- 13 高良 道子 (フ リ ー)
山本 千津香 (チームわくがわ)
- 14 大城 美里 (ゆいまーる TC)
仲吉 香純 (ゆいまーる TC)
- 15 前仲 清美 (ス ー ン)
當山 田岐子 (ス ー ン)
- 16 宮城 百合子 (チーム 3292)
垣花 修子 (TRY)

< 女子 D クラス >



< 女子 G クラス >

	A	B	C	勝率	順位
A				勝 敗	
B				勝 敗	
C				勝 敗	

	D	E	F	勝率	順位
D				勝 敗	
E				勝 敗	
F				勝 敗	

1. 屋良 みつ子 (いちごクラブ) ・ 大嶋 弘美 (いちごクラブ)
2. 石垣 富子 (チームGOLD) ・ 末吉 政子 (チームGOLD)
3. 金城 悦子 (西原早起) ・ 与那覇 ヨシ子 (FF)
4. 瀬良垣 美賀 (Freedom) ・ 桃原 春美 (ちむちむ)
5. 宮脇 みどり (チームGOLD) ・ 宮里 由美子 (いちごクラブ)
6. 徳永 成子 (ロイヤル) ・ 新里 マサエ (フリー)