

# 2019リトルキッズチャレンジテニス大会

## 6年生男子

<予選リーグ>

2019年3月23日(土) 県総合運動公園テニスコート 受付8:30~8:50

Aブロック				呉屋	宮里	富永	勝敗	順位
1	11054	呉屋 優毅	PHT		w・o	w・o		
2	11421	宮里 玖仁斗	TCμ			6-3	1-0	1
3	9729	富永 周	OSTT		3-6		0-1	2

Bブロック				成田	宮里	島	勝敗	順位
4	14058	成田 悠真	GenTS		6-0	6-0	2-0	1
5	14838	宮里 哲朗	識名TS少年団	0-6		1-6	0-2	3
6	13612	島 宏泰	コザ小	0-6	6-1		1-1	2

Cブロック				大濱	上江洲	名嘉山	勝敗	順位
7	12136	大濱 汰知	南風原TS少年団		4-6	6-4	1-1	2
8	14034	上江洲 つかさ	西原ジュニア	6-4		6-1	2-0	1
9	13695	名嘉山 諒	銘苅小学校	4-6	1-6		0-2	3

Dブロック				砂川	栗国	高江洲	勝敗	順位
10	14918	砂川 眺駕	TCμ		w・o	w・o		
11	14983	栗国 陽仁	南城市少年団					1
12	14072	高江洲 颯和	宇栄原小学校	w・o	w・o			

Eブロック				伊波	下地	志堅原	勝敗	順位
13	10242	伊波 良	UTC		6-0	6-2	2-0	1
14	14882	下地 弘晟	琉大附属小学校	0-6		0-6	0-2	3
15	14541	志堅原 良憲	首里森庭球倶楽部	2-6	6-0		1-1	2

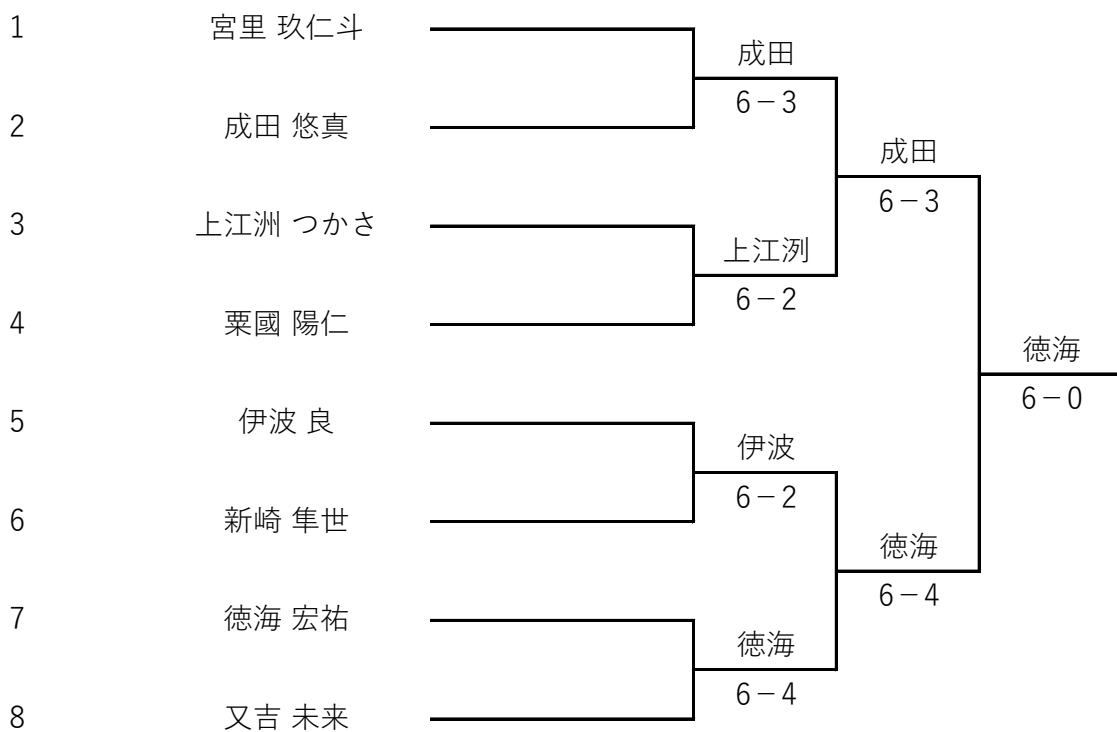
Fブロック				前泊	新崎	ステイリー	勝敗	順位
16	14921	前泊 有希	南風原TS少年団		2-6	4-6	0-2	3
17	10275	新崎 隼世	Star Player TC Jr	6-2		6-4	2-0	1
18	14370	ステイリー 賢都 リース	志真志小学校	6-4	4-6		1-1	2

Gブロック				安原	徳海	近藤	勝敗	順位
19	14332	安原 瑠南	GenTS		5-6	6-2	1-1	2
20	11633	徳海 宏祐	OSTT	6-5		6-1	2-0	1
21	14694	近藤 凌平	宜野湾小学校	1-6	2-6		0-2	3

Hブロック				又吉	渡嘉敷	越井	勝敗	順位
22	12753	又吉 未来	内間小学校		6-1	6-0	2-0	1
23	14949	渡嘉敷 駿斗	TCμ	1-6				
24	13543	越井 陽希	おもろTS少年団	0-6				

## 6年生男子

### 決勝トーナメント



# 2019リトルキッズチャレンジテニス大会

## 5年生男子

<予選リーグ>

2019年3月23日(土) 県総合運動公園テニスコート 受付8:30~8:50

Aブロック				喜久里	知花	平良	勝敗	順位
1	12440	喜久里 琉生	首里森庭球倶楽部		6-1	3-6	1-1	2
2	14915	知花 青空	与那原小学校	1-6		2-6	0-1	3
3	13529	平良 祐音	識名TS少年団	6-3	6-2		2-0	1

Bブロック				渡辺	藤村	金子	勝敗	順位
4	12939	渡辺 寛多	Scratch jr		6-4	6-2	2-0	1
5	14566	藤村 龍兵	PHT	4-6		6-4	1-1	2
6	14114	金子 聖雅	北谷SC	2-6	4-6		0-2	3

Cブロック				大城	金城	国吉	勝敗	順位
7	12277	大城 貴睦	北谷SC		6-0	3-6	1-1	2
8	14560	金城 雄亮	長崎TC	0-6		1-6	0-2	3
9	12675	国吉 真弦	OSTT	6-3	6-1		2-0	1

Dブロック				奥村	具志堅	北島	勝敗	順位
10	14259	奥村 壮至	TC $\mu$		w・o	w・o		
11	14906	具志堅 ローレンス海	松島小学校			0-6	0-1	2
12	12475	北島 碧	長田小学校		6-0		1-0	1

Eブロック				下地	仲宗根	大城	勝敗	順位
13	12592	下地 浩太郎	真地小学校		6-4	6-3	2-0	1
14	13541	仲宗根 淳倅	ユニバーサル	4-6		6-0	1-1	2
15	13549	大城 璃空	牧港小学校	3-6	0-6		0-2	3

Fブロック				大田	比嘉	玉城	勝敗	順位
16	12540	大田 真凜	TC $\mu$		6-2	6-0	2-0	1
17	14081	比嘉 海尚仁	南風原TS少年団	2-6		1-6	0-2	3
18	14448	玉城 一葉	豊崎小学校	0-6	6-1		1-1	2

Gブロック				牧田	嘉手納	古謝	勝敗	順位
19	12343	牧田 明大	RiseTC		6-4	6-0	2-0	1
20	13382	嘉手納 拓未	PHT	4-6		6-3	1-1	2
21	13520	古謝 大翔	TC $\mu$	0-6	3-6		0-2	3

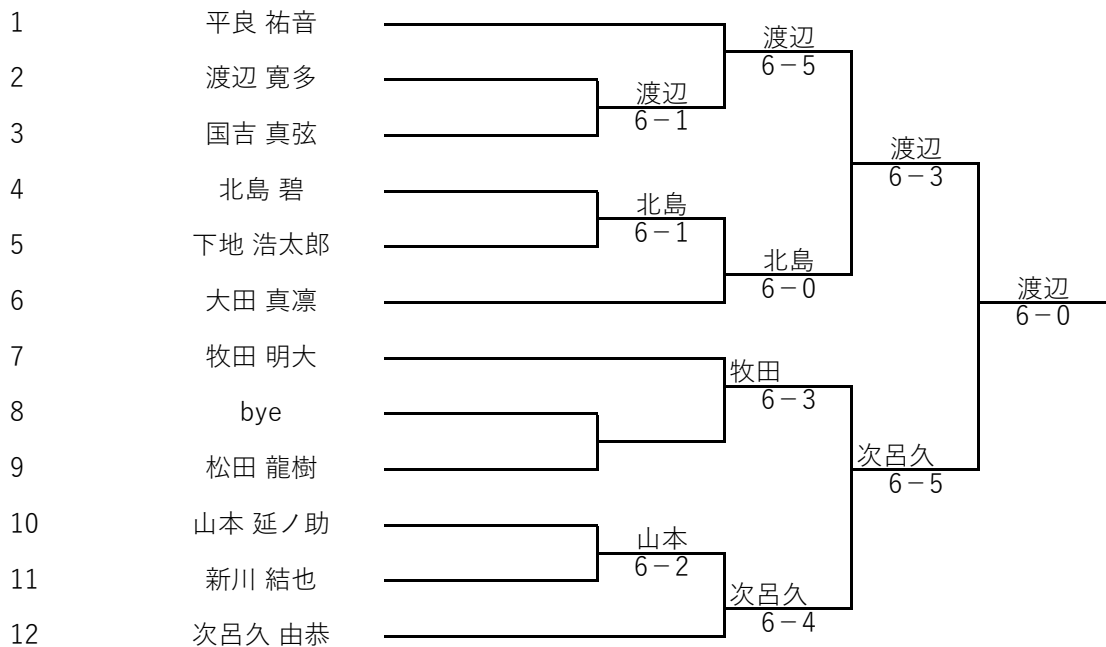
Hブロック				松田	米須	山川	勝敗	順位
22	12524	松田 龍樹	チャレンジ		6-0	6-2	2-0	1
23	14111	米須 清航	北谷SC	0-6		0-6	0-2	3
24	13228	山川 倭和	首里森庭球倶楽部	2-6	6-0		1-1	2

Iブロック				津波	山本	仲程	勝敗	順位
25	14283	津波 晃星	北谷SC		0-6	0-6	0-2	3
26	12756	山本 延ノ助	美東小学校	6-0		6-4	2-0	1
27	13060	仲程 良起	RiseTC	6-0	4-6		1-1	2

Jブロック				成田	石川	照喜名	勝敗	順位
28	13373	新川 結也	PHT		6-0	6-3	2-0	1
29	14919	石川 恒太	北谷SC	0-6		0-6	0-2	3
30	14128	照喜名 倭	南風原TS少年団	3-6	6-0		1-1	2

Kブロック				大山	次呂久	翁長	勝敗	順位
31	13511	大山 拓真	PHT		4-6	6-0	1-1	2
32	14391	次呂久 由恭	豊崎小学校	6-4		6-0	2-0	1
33	14953	翁長 凌海	南風原TS少年団	0-6	0-6		0-2	3

## 5年生男子 決勝トーナメント



# 2019リトルキッズチャレンジテニス大会

## 4年生男子

<予選リーグ>

2019年3月23日(土) 県総合運動公園テニスコート 受付8:30~8:50

Aブロック				仲宗根	富永	石川	勝敗	順位
1	13542	仲宗根 暖日	ユニバーサル		6-0	6-0	2-0	1
2	9730	富永 宗	OSTT	0-6		5-6	0-2	3
3	12716	石川 煌	長田小学校	0-6	6-5		1-1	2

Bブロック				田口	大城	村木	勝敗	順位
4	10184	田口 大輔	RiseTS		6-4	1-6	1-1	2
5	14976	大城 政秋	城岳小学校	4-6		2-6	0-2	3
6	14090	村木 優太	PHT	6-1	6-2		2-0	1

Cブロック				箱山	赤嶺	島	勝敗	順位
7	14661	箱山 蒼介	識名TS少年団		2-6	2-6	0-2	3
8	13600	赤嶺 恒也	翔南小学校	6-2		6-3	2-0	1
9	13613	島 宏高	コザ小	6-2	3-6		1-1	2

Dブロック				前泊	大湾	前田	勝敗	順位
10	14922	前泊 圭佑	南風原TS少年団		3-6	6-2	1-1	2
11	13555	大湾 結喜	北谷SC	6-3		6-5	2-0	1
12	14926	前田 健志郎	銘苅小学校	2-6	5-6		0-2	3

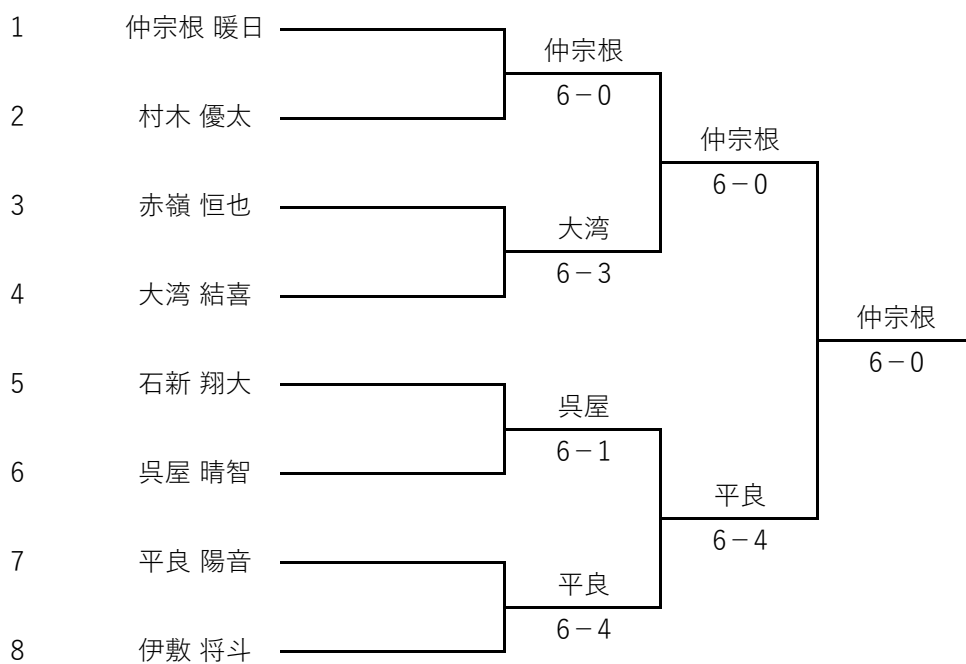
Eブロック				與儀	松本	石新	勝敗	順位
13	14955	與儀 悠成	OSTT		6-5	1-6	1-1	2
14	12335	松本 紀成	南風原小学校	5-6		4-6	0-2	3
15	14028	石新 翔大	港川小学校	6-1	6-4		2-0	1

Fブロック				馬詰	仲里	呉屋	勝敗	順位
16	14266	馬詰 航	OSTT		6-0	3-6	1-1	2
17	14924	仲里 東悟	GenTS	0-6		0-6	0-2	3
18	14026	呉屋 晴智	TC μ	6-3	6-0		2-0	1

Gブロック				平良	嘉味田	濱元	勝敗	順位
19	13531	平良 陽音	識名TS少年団		6-0	6-5	2-0	1
20	12158	嘉味田 丞	はごろも小学校	0-6		6-4	1-1	2
21	13525	濱元 琉久	チャレンジ	5-6	4-6		0-2	3

Hブロック				古堅	平良	伊敷	大城	勝敗	順位
22	12315	古堅 和直	南風原町TS少年団		6-3	3-6	6-4	2-1	2
23	14917	平良 健	西原ジュニア	3-6		1-6	1-6	0-3	4
24	14056	伊敷 将斗	TC糸満	6-3	6-1		6-1	3-0	1
25	12679	大城 陽向	首里森庭球倶楽部	4-6	6-1	1-6		1-2	3

## 4年生男子 決勝トーナメント



# 2019リトルキッズチャレンジテニス大会

## 3年生以下男子

<予選リーグ>

2019年3月23日(土) 県総合運動公園テニスコート 受付8:30~8:50

Aブロック				古堅	日渡	新垣	勝敗	順位
1	13631	古堅 惺南	Rise TC		4-2	4-0	2-0	1
2	12673	日渡 連次	TCμ	2-4		4-0	1-1	2
3	14901	新垣 海斗	首里森庭球倶楽部	0-4	0-4		0-2	3

Bブロック				浦崎	矢野	仲村	勝敗	順位
4	14801	浦崎 政辰	ユニバーサル		4-1	2-4	1-1	2
5	14555	矢野 琉悟	UTC with star player	1-4		0-4	0-2	3
6	12942	仲村 康希	PHT	4-2	4-0		2-0	1

Cブロック				伊江	羽地	仲宗根	勝敗	順位
7	12787	伊江 健	TCμ		1-4	4-3	1-1	2
8	14156	羽地 惺	首里森庭球倶楽部	4-1		4-0	2-0	1
9	14065	仲宗根 悠日都	西原ジュニア	3-4	0-4		0-2	3

Dブロック				源河	上地	仲谷	勝敗	順位
10	14103	源河 朝陽	GenTS		3-4	3-4	0-2	3
11	14245	上地 琉生	scratch.Jr	4-3		4-0	2-0	1
12	13545	仲谷 劉	OSTT	4-3	0-4		1-1	2

Eブロック				日渡	大城	喜屋武	勝敗	順位
13	14894	日渡 咲走	TCμ		2-4	2-4	0-2	3
14	14710	大城 燈真	首里森庭球倶楽部	4-2		4-3	2-0	1
15	13718	喜屋武 隆青	長田小学校	4-2	3-4		1-1	2

Fブロック				成田	折田	大城	勝敗	順位
16	14352	成田 一惺	Rise TC		4-0	4-1	2-0	1
17	14907	折田 夏輝	島袋小学校	0-4		4-2	1-1	2
18	14978	大城 政歳	城岳小学校	1-4	2-4		0-2	3

Gブロック				上間	越井	佐久田	勝敗	順位
19	14970	上間 直太郎	TCμ		w・o	w・o		
20	14118	越井 敦基	おもろTS少年団			0-4	0-1	2
21	13764	佐久田 祐汰	豊崎小学校		4-0		1-0	1

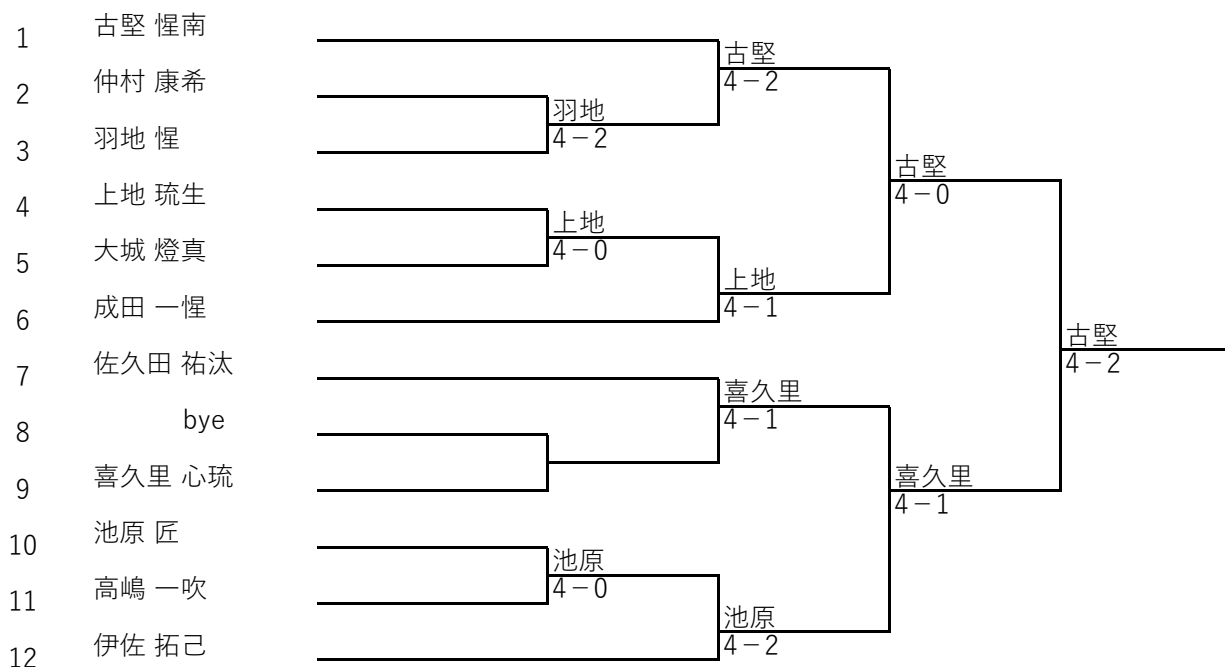
Hブロック				上野	喜久里	大井	勝敗	順位
22	13723	上野 永遠	TCμ		0-4	4-0	1-1	2
23	12441	喜久里 心琉	首里森庭球倶楽部	4-0		4-1	2-0	1
24	14947	大井 隆嗣	おもろTS少年団	0-4	1-4		0-2	3

Iブロック				田中	池原	箱山	勝敗	順位
25	13971	田中 佑青	おもろTS少年団		0-4	4-3	1-1	2
26	12706	池原 匠	TC future	4-0		4-0	2-0	1
27	14397	箱山 豊丸	識名TS少年団	3-4	0-4		0-2	3

Jブロック				玉那覇	高嶋	藤井	勝敗	順位
28	14987	玉那覇 吾高	TCμ		w・o	w・o		
29	14340	高嶋 一吹	南風原TS少年団			4-0	1-0	1
30	14913	藤井 蓮	天久小学校		0-4		0-1	2

Kブロック				伊佐	マクラッケン	前田	勝敗	順位
31	13507	伊佐 拓己	港川小学校		4-0	4-0	2-0	1
32	14944	マクラッケン グレイソン	TCμ	0-4		0-4	0-2	3
33	13244	前田 悠里	UTC	0-4	4-0		1-1	2

### 3年生以下男子 決勝トーナメント





# 2019リトルキッズチャレンジテニス大会

## 6年生女子

<予選リーグ>

2019年3月23日(土) 県総合運動公園テニスコート 受付8:30~8:50

Aブロック				中山	稲福	神	勝敗	順位
1	14923	中山 華	GenTS		6-1	0-6	1-1	2
2	12747	稲福 麻利亜	TCμ	1-6		3-6	0-2	3
3	12111	神 明日香	豊崎小学校	6-0	6-3		2-0	1

Bブロック				長嶺	次呂久	當間	石嶺	勝敗	順位
4	12876	長嶺 寧音	STK		0-6	2-6	0-6	0-3	4
5	11451	次呂久 瑠海	TCμ	6-0		6-1	6-4	3-0	1
6	14006	當間 麻結	港川小学校	6-2	1-6		3-6	1-2	3
7	11992	石嶺 美怜	若狭小学校	6-0	4-6	6-3		2-1	2

## 6年生女子

### 決勝戦

1	神 明日香	_____	次呂久
2	次呂久 瑠海		6-1

# 2019リトルキッズチャレンジテニス大会

## 5年生女子

<予選リーグ> 2019年3月23日(土) 県総合運動公園テニスコート 受付8:30~8:50

Aブロック				山田	川平	仲宗根	勝敗	順位
1	14102	山田 星暉	UTC		6-0	6-0	2-0	1
2	14950	川平 実乃	GenTS	0-6		2-6	0-2	3
3	14064	仲宗根 彩葵	西原ジュニア	0-6	6-2		1-1	2

Bブロック				山田	知念	平良	勝敗 (取得ゲーム率)	順位
4	12790	山田 那生	STJS		2-6	6-3	1-1 (0.47)	2
5	13700	知念 愛羽	ユニバーサル	6-2		5-6	1-1 (0.58)	1
6	13760	平良 望	西原ジュニア	3-6	6-5		1-1 (0.45)	3

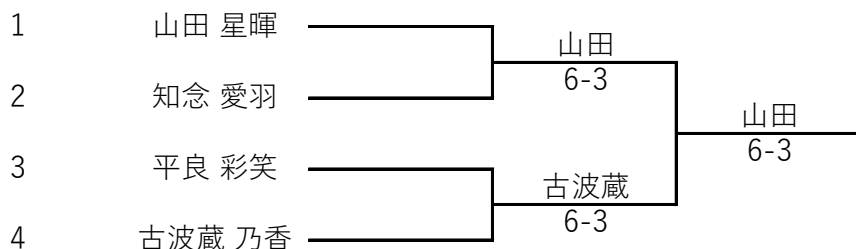
※取得ゲーム率：取得ゲーム数÷総ゲーム数

Cブロック				平良(彩)	平良(真)	比嘉	勝敗	順位
7	14925	平良 彩笑	GenTS		6-5	6-2	2-0	1
8	14742	平良 真野	ユニバーサル	5-6		6-2	1-1	2
9	14053	比嘉 結彩	西原ジュニア	2-6	2-6		0-2	3

Dブロック				稲福	石田	古波蔵	勝敗	順位
10	12748	稲福 絵利衣	TCμ		6-2	5-6	1-1	2
11	14392	石田 唯珠	おもろTS少年団	2-6		3-6	0-2	3
12	14125	古波蔵 乃香	浦城小学校	6-5	6-3		2-0	1

## 5年生女子

### 決勝トーナメント



# 2019リトルキッズチャレンジテニス大会

## 4年生女子

<予選リーグ>

2019年3月23日(土) 県総合運動公園テニスコート 受付8:30~8:50

Aブロック				上地	加藤	玉城	勝敗	順位
1	14190	上地 琉可	scratch.Jr		6-1	6-0	2-0	1
2	12941	加藤 由菜	TCμ	1-6		6-2	1-1	2
3	14961	玉城 尚緒	識名TS少年団	0-6	2-6		0-2	3

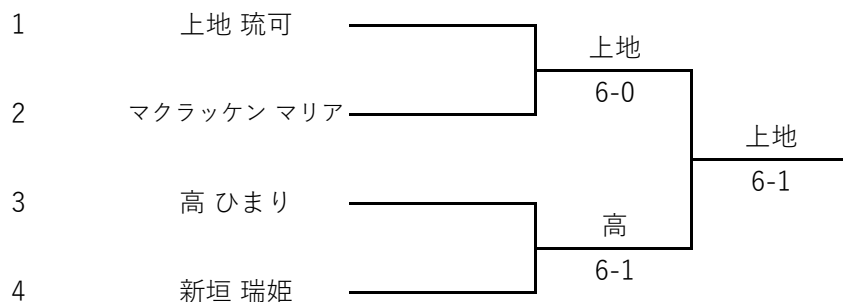
Bブロック				マクラッケン	嘉数	下地	勝敗	順位
4	13558	マクラッケン マリア	TCμ		6-4	6-1	2-0	1
5	14270	嘉数 実優	識名TS少年団	4-6		3-6	0-2	3
6	14981	下里 織世	無所属	1-6	6-3		1-1	2

Cブロック				久場	高	石原	勝敗	順位
7	12760	久場 さくら	安謝小学校		3-6	6-2	1-1	2
8	14046	高 ひまり	具志TS少年団	6-3		6-0	2-0	1
9	14932	石原 ちひろ	西原ジュニア	2-6	0-6		0-2	3

Dブロック				新垣	奥原	平良	新崎	勝敗	順位
10	14112	新垣 瑞姫	TC Future		6-1	6-3	6-0	3-0	1
11	14634	奥原 日和	TCμ	1-6		2-6	5-6	0-3	4
12	14339	平良 六河	古蔵小学校	3-6	6-2		6-1	2-1	2
13	13538	新崎 那美	識名TS少年団	0-6	6-5	1-6		1-2	3

## 4年生女子

### 決勝トーナメント



# 2019リトルキッズチャレンジテニス大会

## 3年生以下女子

<予選リーグ>

2019年3月23日(土) 県総合運動公園テニスコート 受付8:30~8:50

Aブロック				矢野	小形	阿波根	今井	勝敗	順位
1	13310	矢野 綺菜	UTC with starplayer		0-4	4-1	4-1	2-1	2
2	14255	小形 美楽	Mジョイテニスクラブ	4-0		4-1	4-0	3-0	1
3	14382	阿波根 佳穂	識名TS少年団	1-4	1-4		3-4	0-3	4
4	14254	今井 瑚々南	無所属	1-4	0-4	4-3		1-2	3

Bブロック				比嘉	宮里	松代	勝敗	順位
5	14057	比嘉 月咲	CLUB DPA☆沖縄		2-4	1-4	0-2	3
6	13488	宮里 琉花	TCμ	4-2		2-4	1-1	2
7	13232	松代 紗衣	首里森庭球倶楽部	4-1	4-2		2-0	1

Cブロック				呉屋	古堅	山本	勝敗	順位
8	12746	呉屋 有紀奈	PHT		4-0	4-0	2-0	1
9	14899	古堅 優音	Rise TC	0-4		4-1	1-1	2
10	14331	山本 いち	美東小学校	0-4	1-4		0-2	3

Dブロック				玉城	比嘉	仲間	勝敗	順位
11	14104	玉城 美海	GenTS		4-0	3-4	1-1	2
12	14886	比嘉 穂華	TCμ	0-4		3-4	0-2	3
13	14129	仲間 結	首里TS少年団	4-3	4-3		2-0	1

Eブロック				玉那覇	浦野	次呂久	勝敗	順位
14	14986	玉那覇 柚希	TCμ		0-4	0-4	0-2	3
15	14276	浦野 優里	港川小学校	4-0		0-4	1-1	2
16	14333	次呂久 梨瑠	識名TS少年団	4-0	4-0		2-0	1

Fブロック				仲村	大湾	宮里	石川	勝敗	順位
17	14248	仲村 朱理	PHT		4-0	4-0	4-3	3-0	1
18	14902	大湾 優希	TCμ	0-4		4-1	0-4	1-2	3
19	14954	宮里 奈七	識名TS少年団	0-4	1-4		1-4	0-3	4
20	14911	石川 奈那美	首里森庭球倶楽部	3-4	4-0	4-1		2-1	2

# 3年生以下女子 決勝トーナメント

